



Sintrol Dumo – a ferramenta perfeita para monitoramento de poeira em ambiente



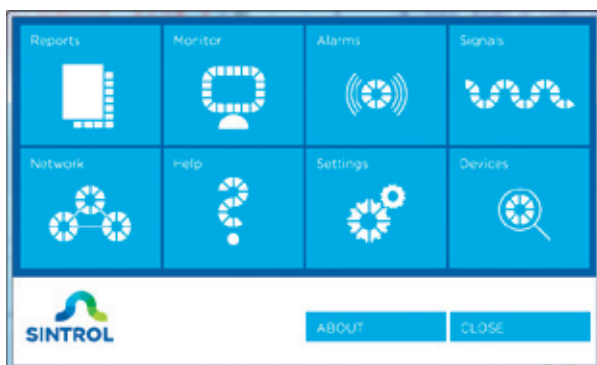
www.grunn.com.br
www.sintrolproducts.com

GRÜNN LF+


SINTROL
Measuring Matters

Monitoramento contínuo de tendência de poeira no ambiente

- Melhore as condições de saúde dos funcionários
- Proteja seus equipamentos
- Custo acessível
- Fácil de usar
- Baixa manutenção



Menu DustLog 8

O **Dumo** da **Sintrol** é um monitor de partículas totais em suspensão (PTS) no ar ambiente com base no sinal gerado pelas partículas em movimento. Medições de teste em laboratório e em campo provaram que o Dumo é capaz de monitorar baixas concentrações de poeira e tamanhos de partículas tão pequenos quanto 0,3 micrômetros. O Dumo é fácil de instalar e comissionar e praticamente não requer manutenção. Para parametrização e configuração, o Dumo pode ser acessado via USB com nosso software DustTool disponível gratuitamente em nosso site.

O **Dumo** da **Sintrol** tem uma saída padrão de 4-20 mA, que pode ser facilmente integrada aos sistemas existentes, como um PLC na sala de controle. O Dumo tem funções de "Alerta" e "Alarme" correspondentes a certos níveis de concentração de poeira acima dos níveis normais identificados usando o recurso de configuração fácil e automática do Dumo. O nível normal é determinado e fixado no início do monitoramento e os dois níveis de alarme podem ser definidos durante o comissionamento. O instrumento também pode ser configurado para mostrar mg/m³ realizando uma medição de referência.

A facilidade de uso torna este dispositivo ideal para aplicações onde qualquer interrupção na operação normal pode resultar em um aumento da concentração de partículas no local de trabalho, causando incômodo e danos a pessoas e/ou máquinas. Em áreas que requerem sistemas de extração de poeira para reduzir os níveis de partículas no ambiente, o Dumo da Sintrol é o complemento perfeito para monitorar a eficiência da remoção de poeira.

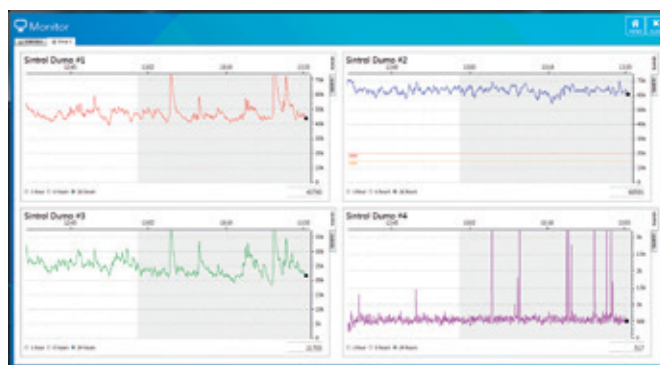


Gráfico de registro de dados

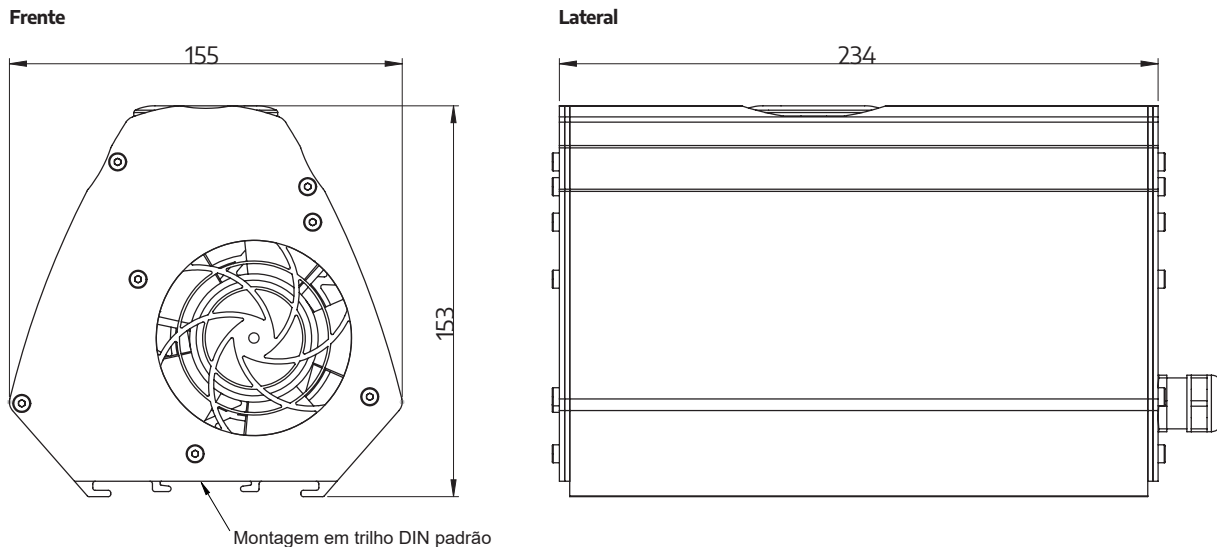
As crescentes regulamentações ambientais voltadas para a saúde do trabalhador aumentaram a demanda por monitoramento de partículas nessas aplicações, em todo o mundo. O **Dumo** da **Sintrol** é o principal monitor de tendências para melhorar a saúde do trabalhador e proteger o equipamento industrial.

O novo **DustLog 8** é um sistema revolucionário de registro de dados e relatório que oferece ao usuário maior acesso ao monitoramento. Os relatórios podem ser gerados para ver o histórico de tendência de medição e tem a capacidade de gerar médias mensais, diárias ou horárias traçadas em bons gráficos. Além disso, a interface do usuário dá à planta controle total dos parâmetros do dispositivo para que eles possam ser lidos, enviados ou configurados diretamente da sala de controle. Após a instalação do monitor, quase todo o acesso ao monitor pode ser feito remotamente usando o **DustLog 8**.

Com nosso novo instrumento **certificado pela IECEX/Atex**, o Dumo agora pode ser usado em áreas de alto risco para detectar níveis anormais de concentração de poeira potencialmente explosivas.

O **Dumo** da **Sintrol** é uma ferramenta útil em todos os ambientes de trabalho onde são encontradas concentrações de poeira prejudicial. Alguns exemplos são:

- Minas
- Fundições
- Madeira
- Processamento de algodão
- Fábricas têxteis
- Alimentos
- Produtos químicos
- Fábricas de papel
- Agricultura



Especificações técnicas

Objetos a serem medidos	Partículas sólidas no ar ambiente
Tamanho da partícula	0.3 μm ou maior
Princípio de medição	Eletrificação Indutiva
Categoria de proteção	IP54
Alimentação	24 VCC
Consumo de energia	5 W, (Dumo EX; 8 W)
Conexão de cabo	Cabo de 5 metros, 12 fios
Sinais de saída	- Saída isolada de 4 - 20 mA - Dois sinais de saída, (100 - 280 mA) *
Interface de comunicação	- Comunicação serial RS-485 - Comunicação USB - Comunicação de radiofrequência (RF) (opcional)
Protocolo de comunicação	- Modbus RTU, (RS-485) - Rede SNT, (USB, RF, RS-485)
Configuração do alarme	- Automático, ajustado na fábrica: Com base no fluxo médio de poeira medido - Faixas selecionáveis pelo usuário
Tempo de amortecimento do sinal	- 0-5400 s
Condições do ambiente	
Temperatura	- 20 a +60 °C
Umidade	% RH (sem condensação)
Material e peso	
Material da sonda	Aço inoxidável (AISI 316L)
Carcaça	Alumínio, aço inoxidável (AISI 316L)
Peso	4 kg

* Dependendo da temperatura de operação

Princípio de operação

Os monitores de poeira Sintrol são baseados em uma tecnologia exclusiva de Eletrificação Indutiva. A medição é baseada em partículas interagindo com uma sonda isolada montada no duto ou pilha. Quando partículas em movimento passam nas proximidades ou atingem a sonda, um sinal é induzido. Este sinal é então processado através de uma série de algoritmos avançados da Sintrol para filtrar o ruído e fornecer a saída de medição de poeira mais precisa.



FINLÂNDIA

Escritório Central

Tel. +358 9 5617 360
Fax. +358 9 5617 3680
info@sintrol.com

BRASIL

Representante

Tel. 11 4497-1735
Tel. 11 4815-2207
contato@grunn.com.br



SINTROL
Measuring Matters

GRÜNN LF+