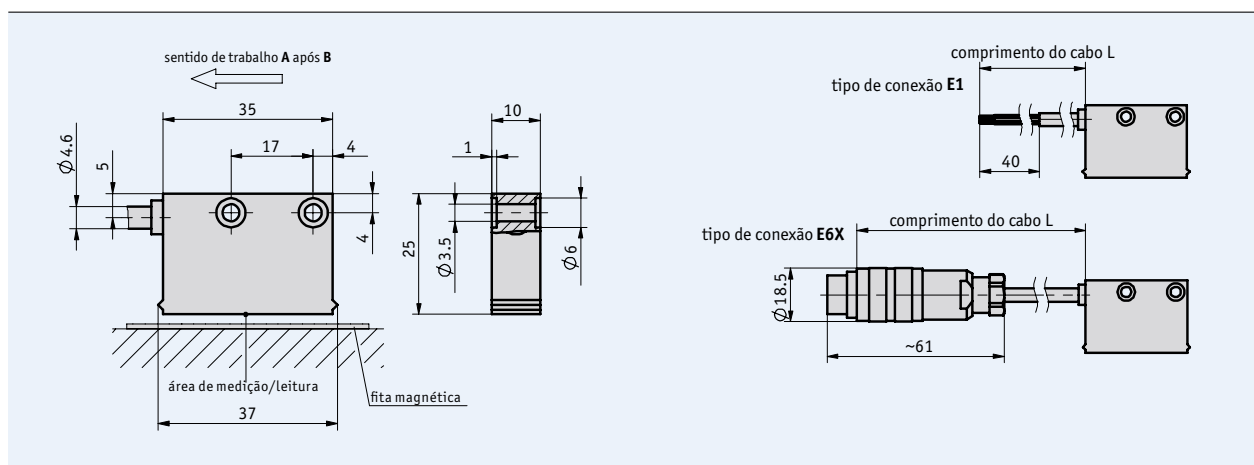


Características

- Resolução máx. de 0.25 mm
- Precisão de repetição ± 2 incrementos (máx. ± 0.5 mm)
- Resistente à poeira, cavaco, umidade e etc...
- Distância máxima de 20 mm, entre sensor e fita



5.3

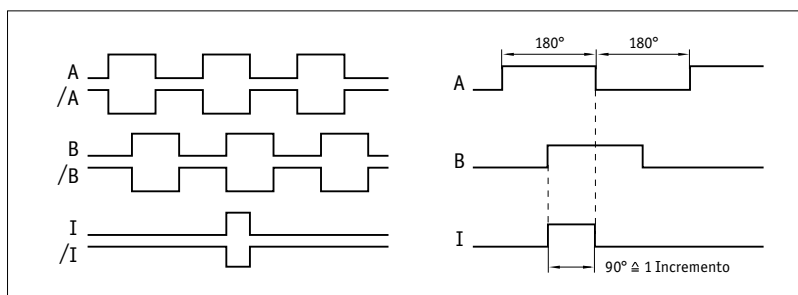
Dados mecânicos

Componente	Dados técnicos	Informação adicional
Fita magnética	MB4000	
Precisão do sistema	± 2 mm, com distância nominal de 15 mm	
Precisão de repetição	2 incrementos	máx. ± 0.5 mm
Distância entre sensor e fita	máx. 20 mm, mín. 5 mm	
Velocidade de trabalho	<15 m/s	
Carcaça	poliamida ABS, cinza	
Cabo	PUR, resistente à óleos	compatível com esteira porta-cabo
Temperatura de trabalho	-10 ... +70 °C	
Temperatura de armazenagem	-30 ... +80 °C	
Umidade	100 % rh	condensação permitida
Categoria de proteção	IP67	
Resistência à vibração	10 g/50 Hz	
Comprimento máx. de medição	infinito	

Dados elétricos

Componente	Dados técnicos	Informação adicional
Voltagem de operação	24 V DC ± 20 %	proteção contra inversão de polaridade UB
	5 V DC ± 5 %	sem proteção contra inversão de polaridade UB
Consumo de corrente	<50 mA (PP)	sem carga
	<25 mA (LD)	
Tipo de conexão	sem conector (apenas fios), conector redondo	
Circuito de saída	PP, LD (RS422), TTL	
Sinais de saída	A, B, opção: /A, /B, I, /I	90° fase alternada
Comp. do sinal de referência	1 incremento	
Resolução	0.25, 0.5, 1, 2 mm	
Classe de proteção à interferências	3	IEC-61000-6-2
Requerimento em tempo real	processamento do sinal em tempo real	
Nível do sinal alto	UB – 2.5 V PP	LD de acordo com RS422, TTL>2.4 V
Nível do sinal baixo	<0.8 V	LD de acordo com RS422, TTL<0.4 V

Formato dos sinais



! A condição lógica dos sinais A e B, não é definida em referência ao sinal index I ou o sinal de referência R. Pois pode desviar-se da forma do sinal.

Cabeamento

não-invertido

Sinal	E1	E6X
A	vermelho	3
B	laranja	4
+UB	marrom	2
GND	preto	1
N.C.		5,6,7

invertido

Sinal	E1	E6X
A	vermelho	1
B	laranja	2
+UB	marrom	4
GND	preto	5
A/	amarelo	6
B/	verde	7
N.C.		3

inverted with reference signal

Sinal	E1	E6X
A	vermelho	1
B	laranja	2
I	azul	3
+UB	marrom	4
GND	preto	5
A/	amarelo	6
B/	verde	7
I/	violeta	8

Instruções de montagem

A, Distância entre sensor e fita	5 ... 20 mm
B, Offset lateral	máx. ±5 mm
C, Desalinhamento	<±10°
D, Inclinação longitudinal	<±3°
E, Inclinação lateral	<±3°

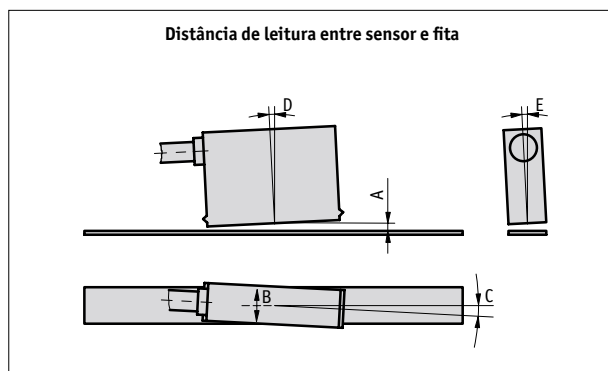


Tabela de definições

Componente	Ordem dos dados	Especificações	Informação adicional
Voltagem de operação	4	10 ... 30 V DC	proteção contra inversão de polaridade UB
	5	5 V DC ±5 %	sem proteção contra inversão de polaridade UB
Tipo de conexão	E1	sem conector, apenas fios	
	E6X	conector redondo	
		cabo extensor à pedido	
Comprimento do cabo L	...	1 ... 20 m, em passos de 1 m	
		outros à pedido	
Circuito de saída	PP	push-pull	somente com voltagem operacional 4
	LD	line driver (RS422)	
	TTL		apenas com sinal de saída NI
Sinal de saída	NI	não-invertido	
	I	invertido	exceto com circuito de saída TTL
Sinal de referência	0	sem	
	I	index periódico	apenas com sinal de saída I
Resolução	...	0.25, 0.5, 1, 2	

Ordem do código

MSK4000 - - - - - - -

A B C D E F G



Informação adicional:
 Descrição e detalhes técnicos
 Overview do produto

Pág. 118 cont.
 Pág. 4 cont.