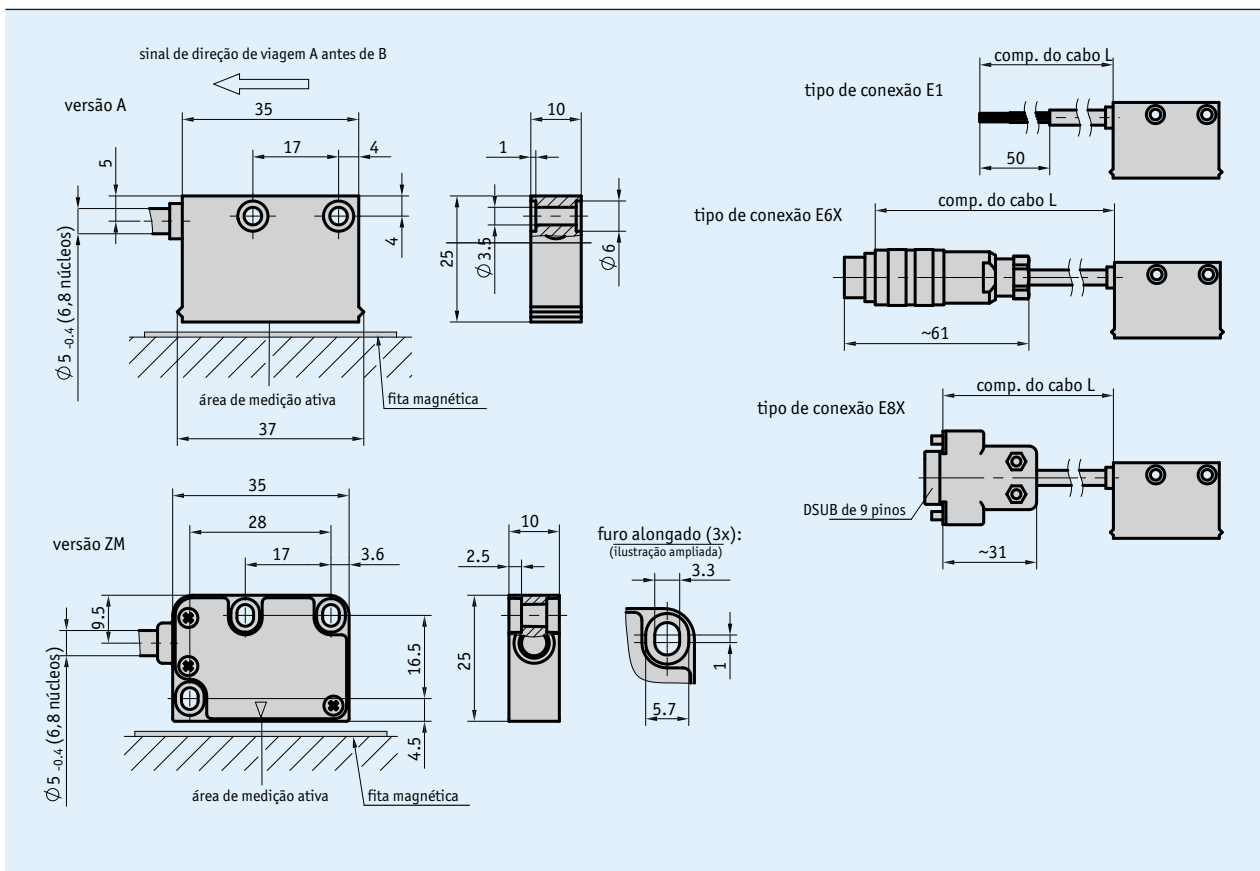
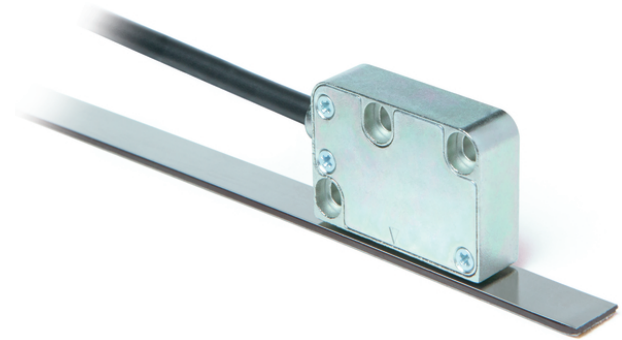


Características

- Resolução máxima de 1 µm
- Funciona com fita magnética MB200 / 1
- Distância de leitura ≤ 1 mm
- Categoria de proteção IP67
- Opcionalmente, com ponto de referência R ou marcas de referência flexíveis FR



Dados mecânicos

Componente	Dados técnicos	Informação adicional
Carcaça	plástico na cor verde	versão A
	zinco fundido	versão ZM
Distância de leitura do sensor / banda	0.1 ... 1 mm	sinais de referência 0, I
	0.1 ... 0.5 mm	Sinal de referência R
	0.4 ... 0.5 mm	Sinal de referência FR
Revestimento do cabo	PUR adequado para uso em corrente	6, 8 cabo Ø5-0.4 mm
Raio de curvatura do cabo	5x de diâmetro do cabo	estático
	Diâmetro do cabo de 7,5x	dinâmico
Vida útil do cabo	>5 milhões de ciclos	sob as seguintes condições de teste: alcance de viagem de 4,5 m velocidade de viagem 3 m / s aceleração 5 m / s ² temperatura ambiente 20 ° C ± 5 ° C

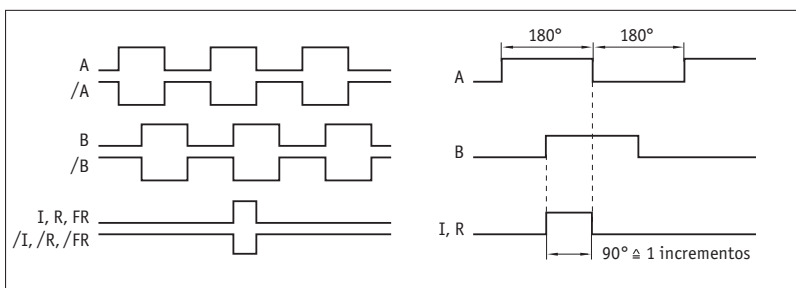
■ Velocidade de deslocamento

Resolução (mm)	Tvel. deslocamento Vmax (m/s)						
	0.001	6.00	2.40	1.20	0.60	0.30	0.15
0.002	12.00	4.80	2.40	1.20	0.60	0.30	
0.004	24.00	9.60	4.80	2.40	1.20	0.60	
0.005	25.00	12.00	6.00	3.00	1.50	0.75	
0.010	25.00	24.00	12.00	6.00	3.00	1.50	
Intervalo de pulso (µs)	0.10	0.25	0.50	1.00	2.00	4.00	
Frequência de contagem (kHz)	2500.00	1000.00	500.00	250.00	125.00	62.50	

Dados elétricos

Componente	Dados técnicos	Informação adicional
Tensão operacional	24 V DC ±20 %	
	5 V DC ±5 %	
Consumo atual	≤100 mA	à 24 V DC
	≤30 mA	à 5 V DC
Circuito de saída	LD (RS422)	
Sinais de saída	A, /A, B, /B, I, /I, R, /R, FR, /FR	
Requisito em tempo real	saída de sinal proporcional à velocidade	
Tipo de conexão	extremidade do cabo aberto	
	plugue conector	7/8 pólos
	D-Sub	9 pólos

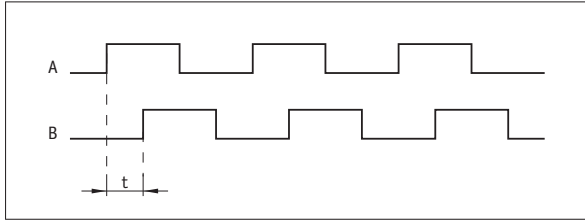
■ Padrão de sinal



! A condição lógica dos sinais A e B não é definida em referência ao sinal de índice I ou ao sinal de referência R. Pode desviar-se da forma do sinal.

! O sinal de referência ou de índice com 4 incrementos (360 °) do comprimento do sinal só é válido a partir do 5º passo de contagem em diante. Um atraso correspondente deve ser levado em consideração depois de ligar a tensão de operação.

Intervalo de pulso



Exemplo: intervalo de pulso t = 1 µs

(i. e., a unidade a jusante deve ser capaz de processar 250 kHz)

$$\text{Fórmula para contagem de freq.} = \frac{1}{1 \mu\text{s} \times 4} = 250 \text{ kHz}$$

Dados do sistema

Componente	Dados técnicos	Informação adicional
Resolução	1, 2, 4, 5, 10 µm	
Precisão do sistema	±(0.025 + 0.01 x L) mm, L em m	à Tu = 20 °C; sinais de referência 0, I
Precisão de repetição	±1 incremento(s)	
Velocidade de deslocamento	≤25 m/s	

Condições ambientais

Componente	Dados técnicos	Informação adicional
Temperatura ambiente	-10 ... 70 °C	
Temperatura de armazenamento	-30 ... 80 °C	
Umidade relativa	100 %	condensação admissível
Categoria de proteção	IP67	EN 60529

Atribuição dos pinos

Invertido sem sinal de referência

Sinal	E1	E6X	E8X
A	vermelho	1	1
B	laranja	2	2
nc		3	3
+UB	marrom	4	4
GND	preto	5	5
/A	amarelo	6	6
/B	verde	7	7
nc			8
nc			9

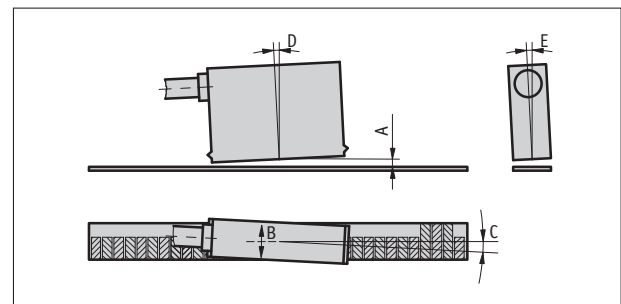
Invertido com sinal de referência

Sinal	E1	E6X	E8X
A	vermelho	1	1
B	laranja	2	2
I, R, FR	azul	3	3
+UB	marrom	4	4
GND	preto	5	5
/A	amarelo	6	6
/B	verde	7	7
/I, /R, /FR	violeta	8	8
nc			9

Sugestão para montagem

Para sistemas com pontos de referência na fita magnética, tenha cuidado para que o sensor e a tira estejam alinhados corretamente (veja a figura).

Sinal de referência	O, I	R	FR
A - distância leit. do sensor/fita	≤1 mm	≤0.5 mm	0.4 ... 0.5 mm
B - deslocamento lateral	±2 mm	±0.5 mm	±0.5 mm
C - erro de alinhamento	±1°	±1°	±1°
D - inclinação longitudinal	±1°	±1°	±1°
E - inclinação lateral	±3°	±3°	±3°



Representação simbólica

Formando o código para seu pedido

■ Informações sobre pedidos

Um ou mais componentes do sistema são necessários:

Fita magnética MB200/1

www.grunn.com.br

■ Tabela de definições

Componente	Ordem dos dados	Especificações	Informação adicional
Tensão operacional	4	24 V DC	
	5	5 V DC	
Versão	A	retangular	
	ZM	carcaça de metal sem LEDs de status	
Tipo de conexão	E1	extremidade do cabo aberto	
	E6X	conector de bala sem conector de acoplamento	
	E8X	D-SUB de 9 pinos sem conector de acoplamento	
Comprimento do cabo	...	2 ... 20 m, em passos de 1 m	
	D	outros a pedido	
Sinal de referência	O	sem	
	I	índice periódico	
	R	referência fixa	
	FR	referência flexível	
Resolução	...	1, 2, 4, 5, 10	
Intervalo de pulso	...	0.10, 0.25, 0.50, 1.00, 2.00, 4.00, 8.00	

■ Ordem do pedido

MSK200/1 - - - - - - -

Escopo de fornecimento: MSK200/1, instruções de montagem, fixação do sensor

➔ Acessórios:

Auxiliar de instalação ZB3054

Marca de referência flexível

www.grunn.com.br

Pedido 88678