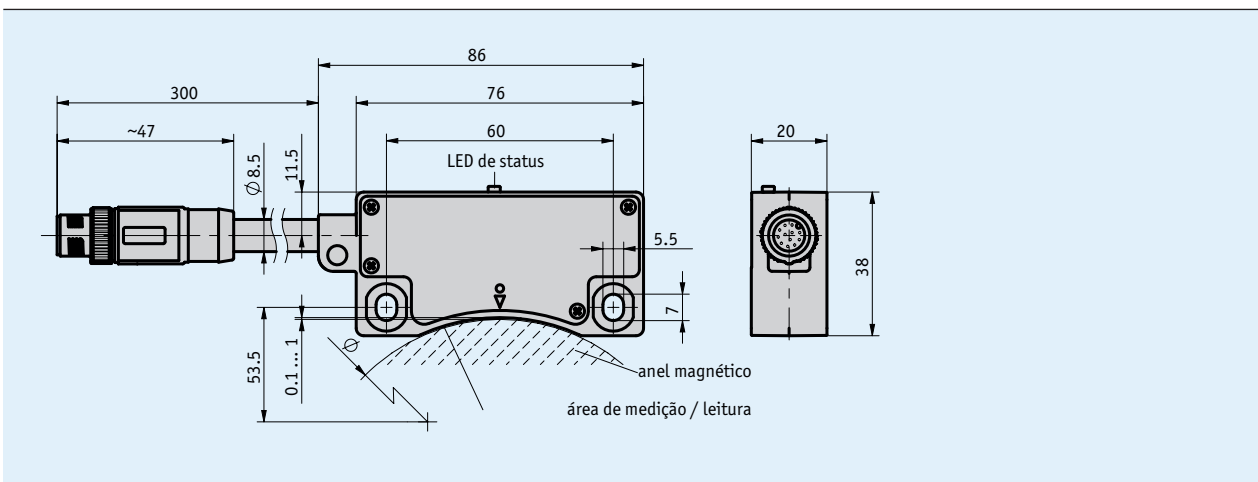
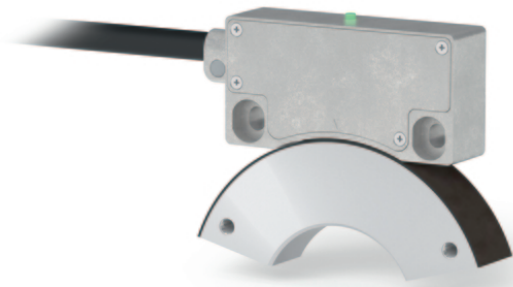


Características

- Encoder absoluto magnético de uma volta
- Design compacto
- Resolução 12 ... 16 bits
- Sinais analógicos Sin / Cos 1 VSS adicionais
- Distancia de leitura ≤ 1 mm



Dados mecânicos

Componente	Dados técnicos	Informação adicional
Carcaça	zinco micro-fundido	
Distancia entre sensor e anel	0.1 ... 1 mm	sobre toda a linha do sensor

Dados elétricos

Componente	Dados técnicos	Informação adicional
Voltagem de operação	4.5 ... 30 V DC	proteção contra inversão de polaridade
Entrada de energia	<1 W	
Entrada de velocid. do relógio SSI	50 ... 750 kHz	
Circuito de saída	1 V _{pp} ±10 %	
Voltagem Offset	2.5 V DC ±100 mV	
Interface	SSI	modo de serviço (RS485)
Tempo do ciclo	≤30 μs	
Tipo de conexão	conector M12 (A-codificado)	12-pólos, 1x pino

Dados do sistema

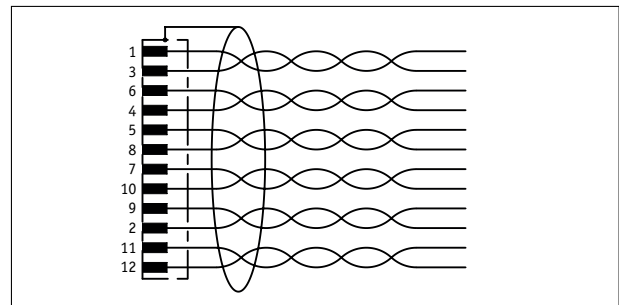
Características	Dados técnicos	Informação adicional
Comprimento do pólo	5 mm	número de pólos 64
Resolução	12 ... 16 bit	~0.08° ... 0.005°
Precisão do sistema	±0 °	à TU = 20 °C, com erro de execução de 50 μm
Precisão de repetição	0.01°	unidirecional
Velocidade circunferencial	≤32 m/s	valor absoluto ≤3 m/s

Condições ambientais

Componente	Dados técnicos	Informação adicional
Temperatura ambiente	-20 ... 85 °C	
Temperatura de armazenamento	-20 ... 85 °C	
Umidade relativa	100 %	condensação não aplicada
EMC	EN 61000-6-2	resistência à interferência / imissão
	EN 61000-6-4	emissão / interferência emitida
Categoria de proteção	IP67	EN 60529
Resistência à impacto	≤500 m/s ² , 11 ms	EN 60068-2-27
Resistência à vibração	≤100 m/s ² , 50 ... 2000 Hz	EN 60068-2-6

Atribuição dos pinos

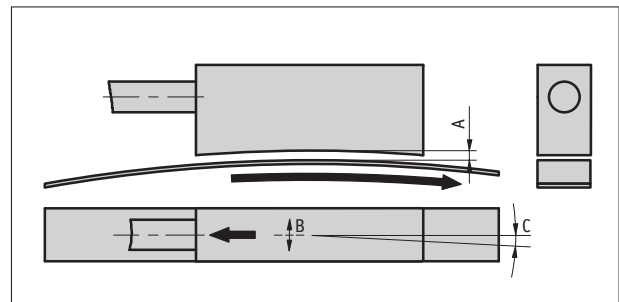
Sinal	PINO
Sen	1
0 V	2
/Sen	3
/Cos	4
T+	5
Cos	6
D+	7
T-	8
+Ub	9
D-	10
config	11
nc	12



Sugestão para montagem

Ao montar o sensor e o anel magnético, tenha cuidado para alinhar os dois componentes do sistema corretamente.

A, Sensor de distância de leitura / anel (superfície de medição ativa)	0.1 ... 1.0 mm
B, Deslocamento lateral	±0.2 mm
C, Desalinhamento	<±0.1°



Representação simbólica do sensor

Formando o código para seu pedido

■ Tabela de definições

Componente	Ordem dos dados	Especificação	Informação adicional
Resolução	12	A	12 bit
	13		13 bit
	14		14 bit
	15		15 bit
	16		16 bit

■ Ordem do código

MSAC506 - E12X - H - A - SSI - S

Escopo de fornecimento: MSAC506, Guia de inicialização