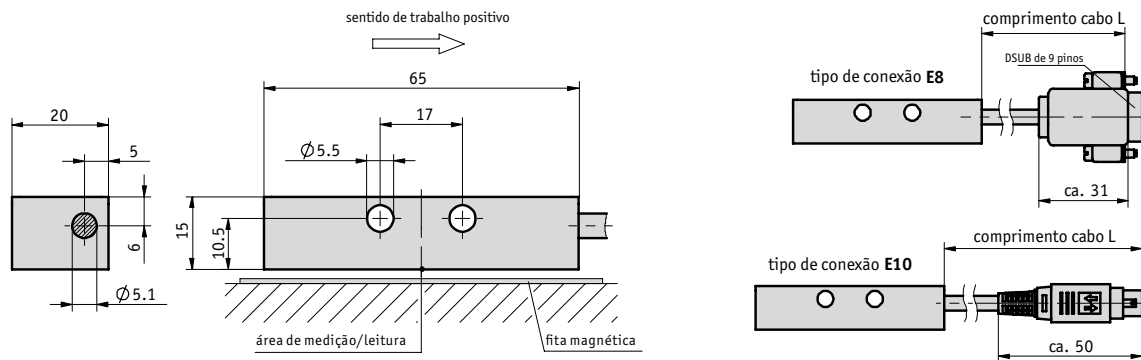


Características

- Conexão com displays MA505, 561 e módulo de conversão AEA
- Resolução máx. de acordo com o display ou módulo escolhido
- Precisão de repetição de acordo com o display ou módulo escolhido
- Distância máx. de leitura de 1 mm, entre sensor e fita
- Comprimento máx. de medição até 5120 mm



5.2

Dados mecânicos

Componente	Dados técnicos	Informação adicional
Fita magnética	MBA	
Precisão do sistema	$(0.05 + 0.03 \times L)$, L em m	
Precisão de repetição	0.01 mm	
Dist. leitura entre sensor e fita	máx. 1 mm	
Velocidade de trabalho	máx. 5 m/s	
Carcaça	alumínio	
Cabo	PVC	
Temperatura de trabalho	0 ... +60 °C	
Temperatura de armazenagem	-20 ... +80 °C	
Umidade	100 % rh	condensação permitida
Categoria de proteção	IP67	DIN 40050
Resistência à vibração	10 g/50 Hz	
Comprimento máx. de medição	máx. 5120 mm	

Dados elétricos

Componente	Dados técnicos	Informação adicional
Voltagem de operação	de acordo com o módulo escolhido	
Consumo de corrente	veja o módulo escolhido	
Tipo de conexão	Mini-DIN, D-SUB 9-pinos	
Resolução	de acordo com o display ou módulo escolhido	

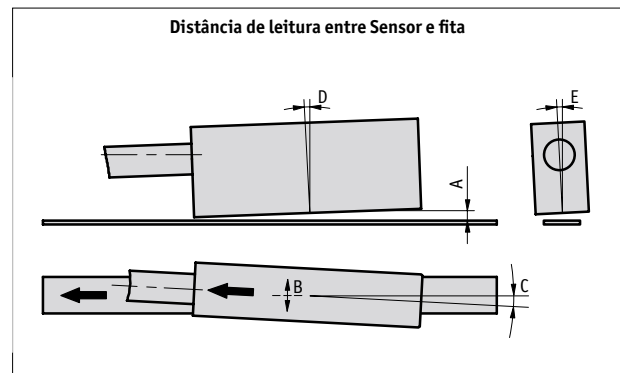
Cabeamento

Sinal	E8	E10
LK14-A	2	1
SENS- DATA	3	3
LK14-B	4	5
CLK	6	4
+5V	7	8
GND	8	6
STR	9	7
N.C.	1, 5	2

Instrução de montagem

Em sistemas com pontos de referência na fita magnética, assegure que a fita está corretamente alinhada ao sensor. (veja diagrama).

A, Sensor fita distância de leitura	máx. 1.0 mm
B, Offset lateral	máx. ±1.0 mm
C, Desalinhamento	<±2°
D, Inclinação Longitudinal	<±1°
E, Inclinação lateral	<±3°



Nota

Este sensor é vendido na Suíça e Austria com o nome de "AMSA".

Tabela de definições

Componente	Ordem dos dados	Especificações	Informação adicional
Tipo de conexão	E8 E10	A A	D-SUB 9-pinos Mini-DIN
Comprimento do cabo L	...	B	1 ... 20 m, em passos de 1 m outros à pedido

Ordem do código

MSA - A - A - B



Informação adicional:
Descrição e detalhes técnicos
Visão geral do produto

Pág. 46 cont.
Pág. 4 cont.