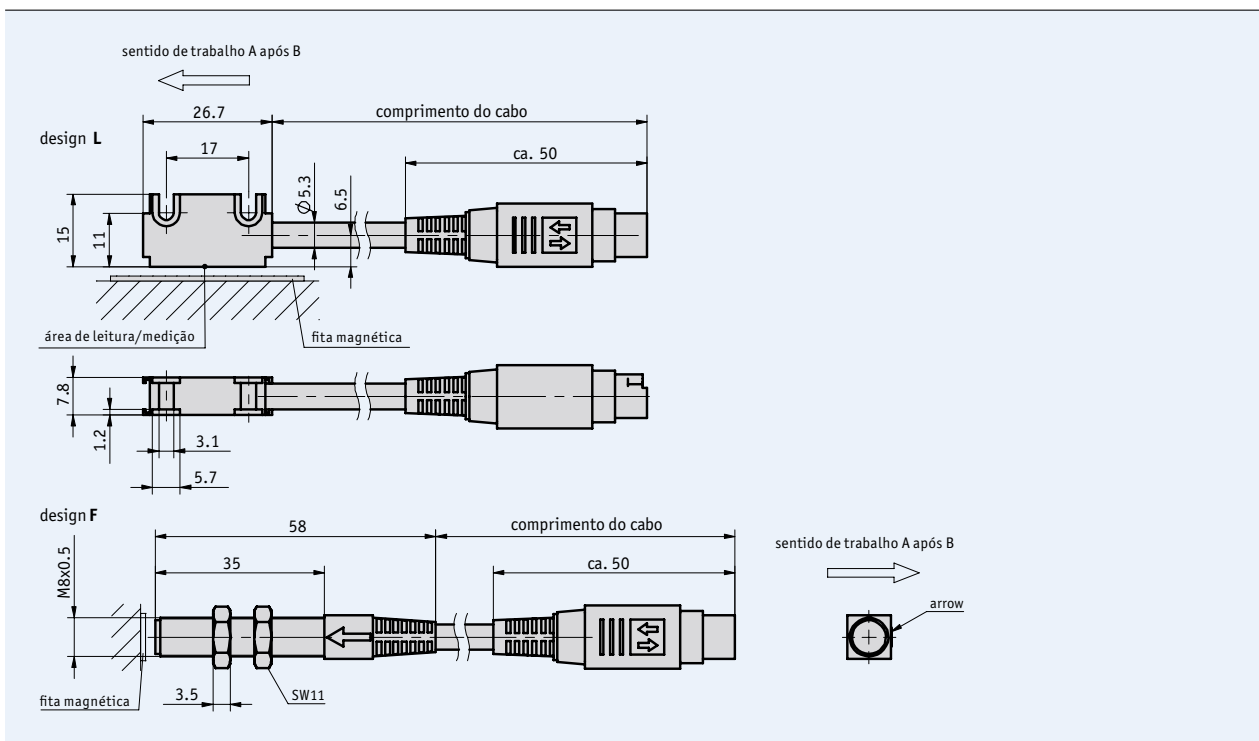


Características

- Sensor e conector com design compacto
- Conexão com MA502, MA506 ou AS510/1
- Distância máx. de 2mm de leitura entre sensor e fita



5.2

Dados mecânicos


Componente	Dados técnicos	Informação adicional
Fita magnética	MB500	
Precisão do sistema	de acordo com o display ou módulo escolhido	
Precisão de repetição	de acordo com o display ou módulo escolhido	
Distância de leitura sensor/fita	0.1 ... 2 mm	
Velocidade de leitura	de acordo com o display ou módulo escolhido	
Carcaça	alumínio, pintura na cor vermelha	design do sensor L
	aço	design do sensor F
Cabo	PVC	compatível com esteira porta-cabo
Temperatura de trabalho	0 ... +60 °C	
Temperatura de armazenagem	-20 ... +70 °C	
Umidade	100 % rh	condensação permitida
Categoria de proteção	IP67	
Resistência à vibração	5 ... 2000 Hz em 20 g	
Resistência à impacto	200 g à 11 m/s	
Comprimento máx. de medição	infinito	

Dados elétricos

Componente	Dados técnicos	Informação adicional
Voltagem de operação	de acordo com o display ou módulo escolhido	
Consumo de corrente	de acordo com o display ou módulo escolhido	
Tipo de conexão	Mini-DIN 6-pinos	
Classe de proteção à interferências	3	de acordo com IEC 801
Requerimento em tempo real	processamento do sinal em tempo real	

Instruções de montagem

A, Sensor/fita distância de leitura	máx. 2 mm
B, Offset lateral	máx. ±2 mm
C, Desalinhamento	<±3°
D, Inclinação longitudinal	<±1°
E, Inclinação lateral	<±3°

 A conexão não poderá ser alterada (ex., cabos diferentes, comprimentos, etc...)

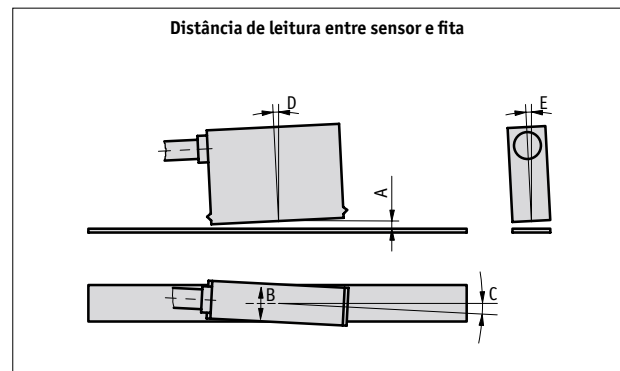



Tabela de definições

Componente	Ordem dos dados	Especificações	Informação adicional
Design do sensor	L	retangular	
	F	redondo	
Cabo	PVC		
	PUR	resistente à óleos	
Comprimento do cabo L	...	1 ... 20 m, em passos de 1 m	

Ordem do código

MS500 - - -
 A B C

 **Informações adicionais:**
 Descrição e detalhes técnicos Pág. 46 cont.
 Overview do produto Pág. 4 cont.