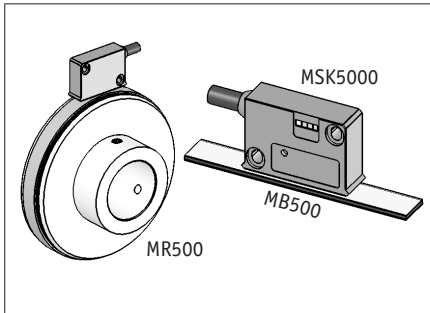


MSK5000 Magnetsensor
MB500 Magnetband
MR500 Magnetring



DEUTSCH



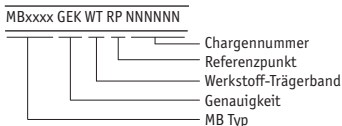
Sensordarstellungen sind exemplarisch und gültig für alle Bauformen, sofern nicht gesondert beschrieben.

1. Gewährleistungshinweise

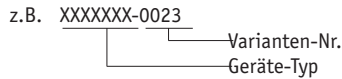
- Lesen Sie vor der Montage und der Inbetriebnahme dieses Dokument sorgfältig durch. Beachten Sie zu Ihrer eigenen Sicherheit und der Betriebssicherheit alle Warnungen und Hinweise.
- Ihr Produkt hat unser Werk in geprüftem und betriebsbereitem Zustand verlassen. Für den Betrieb gelten die angegebenen Spezifikationen und die Angaben auf dem Typenschild als Bedingung.
- Garantieansprüche gelten nur für Produkte der Firma SIKO GmbH. Bei dem Einsatz in Verbindung mit Fremdprodukten besteht für das Gesamtsystem kein Garantieanspruch.
- Reparaturen dürfen nur im Werk vorgenommen werden. Für weitere Fragen steht Ihnen die Firma SIKO GmbH gerne zur Verfügung.

2. Identifikation

Magnetband: Das Magnetband ist durch eine fortlaufende Bedruckung identifizierbar.



Magnetsensor, Magnetring: Das Typenschild zeigt den Gerätetyp mit Variantenummer. Die Lieferpapiere ordnen jeder Variantenummer eine detaillierte Bestellbezeichnung zu.



3. Mechanische Montage

Die Montage darf nur gemäß der angegebenen IP-Schutzart vorgenommen werden. Das System muss ggfs. zusätzlich gegen schädliche Umwelteinflüsse, wie z.B. Spritzwasser, Lösungsmittel, Staub, Schläge, Vibrationen, starke Temperaturschwankungen geschützt werden.

3.1 Montage Magnetband

Die Montage muss plan zur Montagefläche bzw. der zu messenden Strecke erfolgen. Welligkeiten verschlechtern immer die Messgenauigkeit.

Überall wo aufgrund unzureichender Befestigungsmöglichkeiten keine geeignete Montage des Magnetbandes möglich ist, kann das Magnetband in eine als **Zubehör** lieferbare **Profilschiene** (z.B. **Typ PS** oder **PS1**) montiert werden. Dadurch entsteht eine kompakte Magnetbandeinheit.

Aus technischen Gründen muss bei der Länge, gegenüber der Messstrecke, ein Zumaß von min. 56mm berücksichtigt werden.

Achtung! Um **optimale Verklebungen** zu erreichen müssen alle antiadhäsiven Fremdstoffen (Öl, Fett, Staub usw.) durch möglichst rückstandslos verdunstende Reinigungsmittel entfernt werden. Als Reinigungsmittel eignen sich u.a. Ketone (Aceton) oder Alkohole, die u.a. von den Firmen Loctite und 3M als Schnellreiniger angeboten werden. Die Klebeflächen müssen trocken sein und es ist mit höchstmöglichem Anpreßdruck zu verkleben. Die Verklebungstemperatur ist optimal zwischen 20°C und 30°C in trockenen Räumen.



Tip! Bei Verklebung langer Bänder sollte die Schutzfolie des Klebebandes über eine kurze Teilstrecke abgezogen werden, um das Band zu fixieren. Daraufhin erfolgt das Ausrichten des Bandes. Nun kann über die restliche Länge die Schutzfolie, unter gleichzeitigem Andruck des Bandes, seitlich herausgezogen werden (als Hilfsmittel kann eine Tapetenandrückwalze verwendet werden).

Montageschritte (Abb. 1)

- Befestigungsfläche (1) sorgfältig reinigen.
- Am Magnetband die Schutzfolie (2) des Klebebandes (3) entfernen.
- Magnetband (4) aufkleben.

- Magnetbandoberfläche sorgfältig reinigen.
- Am Abdeckband (5) die Schutzfolie (6) des Klebebandes entfernen.
- Abdeckband aufkleben (an beiden Enden leicht überlappen lassen).
- Die überlappenden Enden des Abdeckbandes gegen Ablösen sichern.

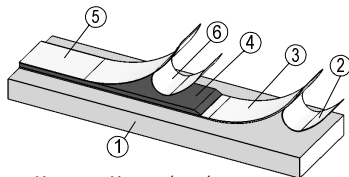


Abb. 1: Montage Magnetband



Achtung! Die Beeinflussung durch magnetische Felder ist zu vermeiden. Insbesondere dürfen keine Magnetfelder (z.B. Haftmagnete oder andere Dauermagnete) in direkten Kontakt mit dem Magnetband geraten. In stromlosem Zustand werden Bewegungen oder Verstellungen des Magnetsensors von der Folgeelektronik nicht erkannt und erfasst.

Montagebeispiele

Die einfache Montageart, durch angeschrägtes Schutzband (Abb. 2), ist nur in sehr geschützter Umgebung zu empfehlen. Bei ungeschützter Umgebung besteht Abschälgefahr. In solchen Fällen sind Montagearten, wie in Abb. 3 und 4 gezeigt, geeigneter.

Den optimalen Schutz bietet die Montage in einer Nut (Abb. 5), die so tief sein sollte, dass das Magnetband vollständig darin eingebettet werden kann.

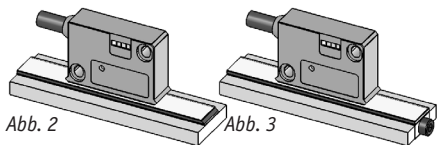


Abb. 2

Abb. 3

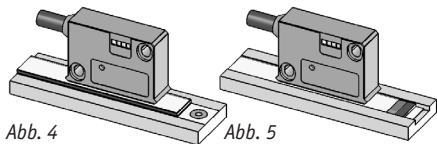


Abb. 4

Abb. 5

3.2 Montage Magnetring MR500

Nach dem Aufschieben des Magnetringes auf die Welle, wird durch Anziehen des Gewindestiftes M6 der MR500 mit der Welle verbunden.

- Zwischen Welle und dem MR500 ist ein Schiebesitz vorzusehen.

- Der Magnetring MR500 muss möglichst kraft- und spannungsfrei montiert werden. Eventuell erforderliche Belastungen sind am Metallflansch aufzubringen. Schläge auf den Magnetring sind zu vermeiden.
- Ein Wellenfreistich entsprechend Abb. 7 wird empfohlen.

3.3 Montage Magnetsensor MSK5000

Der Magnetsensor MSK5000 kann durch Verwendung von 2 Schrauben M3 über die Langlöcher befestigt werden. Es wird empfohlen die beiliegenden Befestigungsschrauben und Federringe zu verwenden (Anzugsmoment Bauform K=0,25Nm, Bauform M+AM=1Nm).

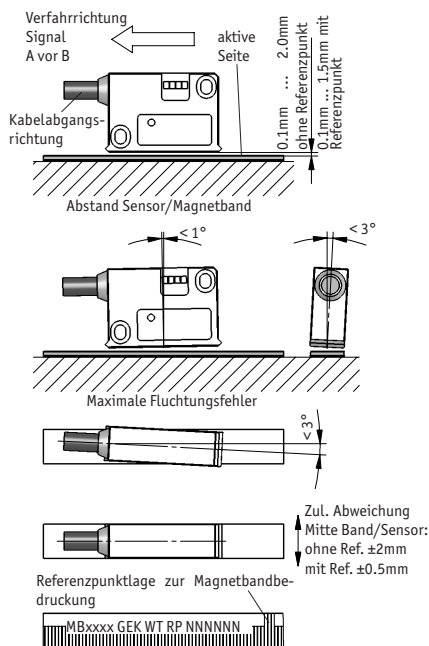
- Kabel sind so zu verlegen, dass keine Beschädigungsgefahr besteht. Zugentlastung und wenn nötig Schleppkette oder Schutzschlauch vorsehen.
- **Auf richtige Ausrichtung bezüglich der Zählrichtung achten (Abb. 6+7).** Dies ist unerheblich falls sich die Zählrichtung in der elektronischen Auswertung umkehren läßt (wie z.B. bei den Magnetbandanzeigen von SIKO).

Achtung! Die Toleranz- und Abstandsmaße müssen über die gesamte Messstrecke eingehalten werden.

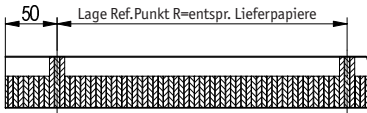


Anwendung **LINEAR** MSK5000 mit MB500:

Anwendung **RADIAL** MSK5000 mit MR500:



Referenzpunkt periodisch



Symbolische Darstellung der Pole

Einmaliger Referenzpunkt



Abb. 6: Definition der Zählrichtung mit Magnetband und Montage Sensor/Magnetband, Abstandsmaße, Toleranzen

4. Elektrischer Anschluss

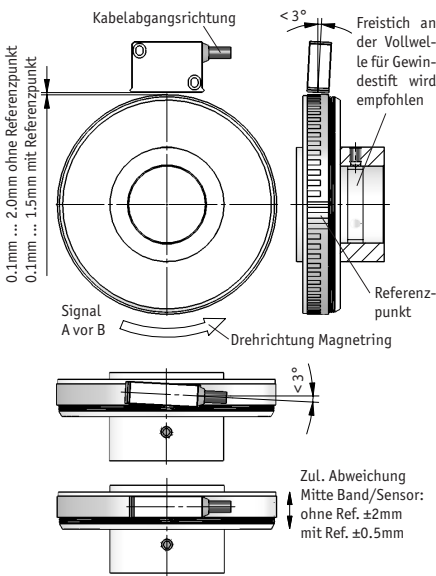


Abb. 7: Definition der Zählrichtung mit Magnetring und Montage Sensor / Magnetring, Abstandsmaße, Toleranzen

- Verdrahtungsarbeiten dürfen nur spannungslos erfolgen!
- Vor dem Einschalten sind alle Leitungsanschlüsse und Steckverbindungen zu überprüfen.

Hinweise zur Störsicherheit

Alle Anschlüsse sind gegen äußere Störeinflüsse geschützt. **Der Einsatzort ist aber so zu wählen, dass induktive oder kapazitive Störungen nicht auf den Sensor oder dessen Anschlussleitung einwirken können!** Durch geeignete Kabelfüh-

rung und Verdrahtung können Störeinflüsse (z.B. von Schaltnetzteilen, Motoren, getakteten Reglern oder Schützen) vermindert werden.

Erforderliche Maßnahmen

- Nur geschirmtes Kabel verwenden. Den Kabelschirm beidseitig auflegen. Litzenquerschnitt der Leitungen min. $0,14\text{mm}^2$; max. $0,5\text{mm}^2$.
- Die Verdrahtung von Abschirmung und Masse (0V) muss sternförmig und großflächig erfolgen. Der Anschluss der Abschirmung an den Potentialausgleich muss großflächig (niederimpedant) erfolgen.
- Das System muss in möglichst großem Abstand von Leitungen eingebaut werden, die mit Störungen belastet sind; ggfs. sind **zusätzliche Maßnahmen wie Schirmbleche oder metallisierte Gehäuse** vorzusehen. Leitungsführungen parallel zu Energieleitungen vermeiden.
- Schützpulen müssen mit Funkenlöschgliedern beschaltet sein.

Spannungsversorgung

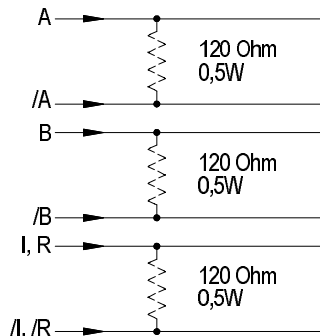
Die Spannungswerte sind abhängig von der Sensorausführung und sind den Lieferpapieren sowie dem Typenschild zu entnehmen.

z.B.: 6,5VDC ... 30VDC

Achtung! Die maximale Länge des Anschlusskabels zwischen Sensor und Nachfolgeelektronik beachten!

4.1 Anschlusshinweis nach RS422 Norm

Es ist darauf zu achten, dass die Kanäle mit einem Abschlusswiderstand von $120\ \Omega$ abgeschlossen werden.



4.2 Anschlussarten

E1: Anschluss mit offenen Kabelenden.



Achtung! Verzinnete Litzen dürfen nicht in Verbindung mit Schraubklemmverbindungen eingesetzt werden.

Signal	invertiert	invertiert mit Indexsignal
A	rot	rot
B	orange	orange
I, R	---	blau
+UB	braun	braun
GND	schwarz	schwarz
/A	gelb	gelb
/B	grün	grün
/I, /R	---	violett

1. Ummantelung entfernen.
2. Schirm auftrennen und verdrillen.
3. Litzen ca. 5mm abisolieren und verdrillen.
4. Aderendhülsen aufquetschen.

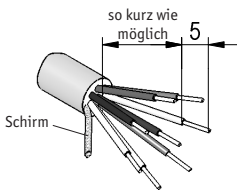
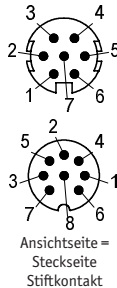


Abb. 8: Anschluss E1

E6: Anschluss mit Kupplungsstecker und Kupplungsdose. Steckermontage entsprechend Abb. 9.

Signal	invertiert	invertiert mit Indexsignal
A	Pin 1	Pin 1
B	2	2
I, R	---	3
+UB	4	4
GND	5	5
/A	6	6
/B	7	7
/I, /R	---	8
---	3	---



1. Pos. 6 ... 10 über Kabelmantel schieben.
2. Kabel abisolieren.
3. Schirm umlegen.
4. Pos. 5 auf Litzen schieben.
5. Litzen an Pos. 3 löten (entspr. Anschlussplan).
6. Abstandhülse Pos. 4 aufweiten und über Litzen

stülpen, zusammendrücken und auf Pos. 3 stecken. Schlitz und Nut (Pos. 3 und 4) müssen deckungsgleich sein.

7. Pos. 6 an Pos. 5 drücken, überstehenden Schirm abschneiden.
8. Pos. 2 und 7 aufschieben und mittels Montagewerkzeug Pos. 11 verschrauben.
9. Pos. 8 in Pos. 9 stecken, beides in Pos. 7 schieben.
10. Pos. 10 mit Pos. 7 verschrauben.
11. Pos. 1 in Pos. 2 schieben.

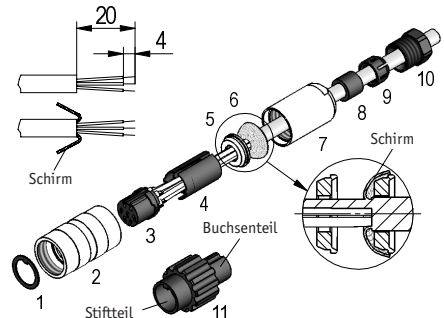
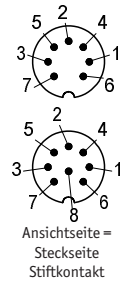


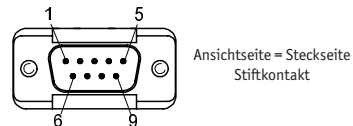
Abb. 9: Montage Anschlussart E6

E7: Anschluss mit Kupplungsstecker.

Signal	invertiert	invertiert mit Indexsignal
A	Pin 1	Pin 1
B	2	2
I, R	---	3
+UB	4	4
GND	5	5
/A	6	6
/B	7	7
/I, /R	---	8
---	3	---



E8: Anschluss mit 9-poligem D-SUB Stecker.



Signal	invertiert	invertiert mit Indexsignal
A	Pin 1	Pin 1
B	2	2
I, R	---	3
+UB	4	4
GND	5	5

Signal	invertiert	invertiert mit Indexsignal
/A	6	6
/B	7	7
/I, /R	---	8
---	3, 8, 9	9

E8S: Anschluss mit 9-poligem D-SUB Stecker.

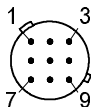
Signal	invertiert	invertiert mit Indexsignal
A	Pin 1	Pin 1
B	3	3
I, R	---	5
+UB	8	8
GND	7,9 *	7,9 *
/A	2	2
/B	4	4
/I, /R	---	6
---	5,6	---
Schirm	#	#

* gebrückt

Schirm auf Gehäuse

E14X: Anschluss mit 9-poligem Stecker.

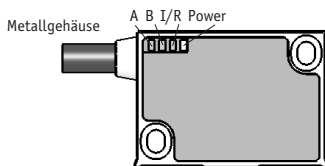
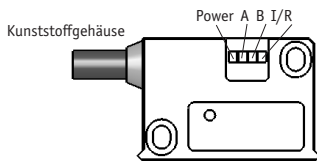
Signal	invertiert	invertiert mit Indexsignal
A	Pin 1	Pin 1
B	2	2
I, R	---	3
+UB	8	8
GND	7	7
/A	4	4
/B	5	5
/I, /R	---	6
---	3,6	---
Schirm	9	9



Ansichtseite =
Steckseite
Stiftkontakt

5. Inbetriebnahme

Nach ordnungsgemäßer Montage und Verdrahtung kann das Messsystem durch Einschalten der Versorgungsspannung in Betrieb genommen werden. Das Gerät initialisiert sich selbstständig nach dem Einschalten. Die "Power"-Leuchtdiode (grün) im Sensorgehäuse leuchtet. Beim Verfahren des Magnetsensors über das Magnetband blinken die Leuchtdioden A, B und I/R (rot) entsprechend auf.



Das Messsystem MSK5000/MB500 ist Bestandteil eines inkrementalen Messsystems, dass zur absoluten Messung an einer definierten Stelle (Referenzpunkt) referenziert werden muss. Dazu muss das Referenzsignal mit dem Signal eines Referenzwertgebers (z.B. Näherungsschalter) verknüpft werden.

6. Verfahrensgeschwindigkeiten (m/s)

Formel zur Berechnung der Verfahrensgeschwindigkeit:

$$V \text{ max. (in mm/s)} = \frac{\text{Auflösung in mm}}{\text{Pulsabstand in s}} \times 0.8$$

Beispiel:

Auflösung: 0,01mm

Pulsabstand: 2,5µs

$$V = \frac{0,01}{0,0000025} \times 0.8 = 3200 \text{ mm/s}$$

	Auflösung in mm						Pulsabstand (µs)	Zählfrequenz (kHz)
	0,001	0,005	0,010	0,025	0,050	0,100		
Verfahrensgeschwindigkeit in m/s	0,01	0,06	0,12	0,30	0,61	1,21	66,00	3,79
	0,03	0,13	0,25	0,63	1,25	2,50	32,00	7,81
	0,05	0,25	0,50	1,25	2,50	5,00	16,00	15,63
	0,10	0,50	1,00	2,50	5,00	10,00	8,00	31,25
	0,20	1,00	2,00	5,00	10,00	20,00	4,00	62,50
	0,32	1,60	3,20	8,00	16,00	25,00	2,50	100,00
	0,80	4,00	8,00	20,00	25,00	25,00	1,00	250,00
	1,60	8,00	16,00	25,00	25,00	25,00	0,50	500,00
	3,20	16,00	25,00	25,00	25,00	25,00	0,25	1000,00
	4,00	20,00	25,00	25,00	25,00	25,00	0,20	1250,00

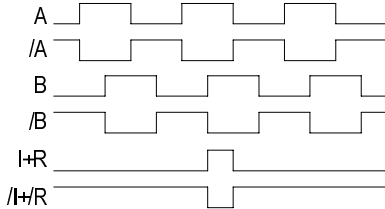
7. Ausgangssignale

Die Auswertelektronik setzt die magnetischen Längeninformationen des Magnetsensors in inkrementale Ausgangssignale um. Die Ausgabe der Signale erfolgt geschwindigkeitsproportional.

Es ist zu beachten, dass im Stillstand Impulse von der Breite des eingestellten Pulsabstandes auftreten können (bedingt durch das interne Interpolationsverfahren).



Achtung! Bei der Dimensionierung der Nachfolgeelektronik ist zu beachten, dass diese für den eingestellten Pulsabstand bzw. Zählfrequenz ausgelegt ist.



Signalfolge



Hinweis: Die Lage des Index- bzw. Referenzsignals I+R zu den Signalen A und B ist nicht definiert und kann von der Zeichnung abweichen.



Hinweis: Bei Index-/Referenzsignalbreite von 4 Inkrementen (= 360°), ist der Index/Referenz erst nach dem 5. Zählschritt (Inkrement) auswertbar. Nach dem Einschalten der Betriebsspannung entsprechende Verzögerung berücksichtigen.

8. Wartung

Die Oberfläche des Magnetbandes ist bei starker Verschmutzung durch Staub, Späne, Feuchtigkeit usw., von Zeit zu Zeit mit einem weichen Lappen zu reinigen.

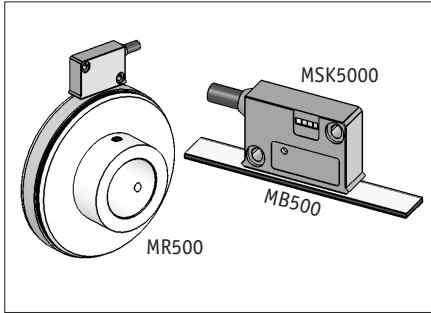
9. Fehlerbehandlung

Typische Fehler, die bei Anbau und Betrieb auftreten:

- Das Magnetband wurde falsch montiert / aktive Seite nach unten (siehe Kapitel 3.1).
- Zum Schutz des Magnetbandes wurde nicht das mitgelieferte Abdeckband verwendet. Das Abdeckband muss nicht magnetisierbar sein.
- Der Sensor ist nicht, oder nicht korrekt angeschlossen (Pinbelegung Kapitel 4.2).
- Die Abstandstoleranz zwischen Sensor und Magnetband/Magnetring wurde nicht eingehalten (beim Band über die **gesamte** Messstrecke!), der Sensor streift auf dem Magnetring (Abb. 6+7).
- Kabelunterbrechung / Abtrennung durch scharfe Kanten / Quetschung.
- Der Sensor ist mit der aktiven Seite vom Band abgewandt montiert (Abb. 6+7).

- Der Sensor wurde nicht entsprechend Abb. 6+7 ausgerichtet.

MSK5000 Magnetic sensor
MB500 Magnetic strip
MR500 Magnetic ring



ENGLISH



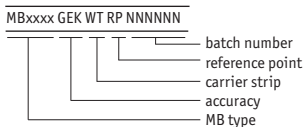
Exemplary sensor illustrations are valid for all sensor types unless described separately.

1. Warranty information

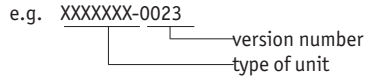
- In order to carry out installation correctly, we strongly recommend this document is read very carefully. This will ensure your own safety and the operating reliability of the device.
- Your device has been quality controlled, tested and is ready for use. Please observe all warnings and information which are marked either directly on the device or specified in this document.
- Warranty can only be claimed for components supplied by SIKO GmbH. If the system is used together with other products, there is no warranty for the complete system.
- Repairs should be carried out only at our works. If any information is missing or unclear, please contact the SIKO sales staff.

2. Identification

Magnetic strip: identification by printing on the strip.



Magnetic sensor, magnetic ring: Please check the particular type of unit and type number from the identification plate. Type number and the corresponding version are indicated in the delivery documentation.



3. Installation

For mounting, the degree of protection specified must be observed. If necessary, protect the unit against environmental influences such as sprayed water, dust, knocks, extreme temperatures.

3.1 Mounting the magnetic strip

The mounting surface / measuring track must be flat. Buckles or bumps will lead to measuring inaccuracies.

For applications which do not allow properly glueing of the magnetic strip, it can be inserted into a **profile rail** (accessory) - e.g. rail type **PS** or **PS1** thus forming a compact mounting unit.

For technical reasons the strip should be min. 56mm longer than the actual measuring distance.

Attention! To guarantee optimal adhesion oil, grease dust etc. must be removed by using cleansing agents which evaporate without leaving residues. Suitable cleansing agents are e.g. ketones (acetone) or alcohols; Messrs. Loctite and 3M can both supply such cleansing liquid. Make sure that the surface to be glued is dry and apply the strip with maximum pressure. Glueing should preferably be undertaken at temperatures between 20°C to 30°C and in dry atmosphere.

Advice! When applying long pieces of magnetic strip do not immediately remove the complete protective foil, but rather peel back a short part from the end sufficient to fix the strip. Now align the strip. As the protective strip is then peeled back and out press the tape firmly onto the mounting surface. A wall paper roller wheel could be used to assist in applying pressure onto the magnetic strip when fixing it in position.

Mounting steps (see fig. 1)

- Clean mounting surface (1) carefully.
- Remove protective foil (2) from the adhesive side of the magnetic strip (3).
- Stick down the magnetic strip (4).
- Clean surface of magnetic strip carefully.
- Remove protective foil (6) from adhesive tape on the cover strip (5).

- Fix cover strip (both ends should slightly overlap).
- Also fix cover strip's ends to avoid unintentional peeling.

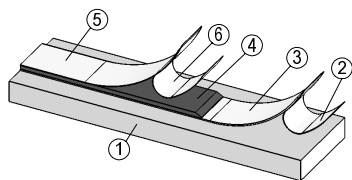


Fig. 1: Mounting of the magnetic strip



Attention! Do not expose the system to magnetic fields. Any direct contact of the magnetic strip with magnetic fields (e.g. adhesive magnets or other permanent magnets) is to be avoided. Sensor movements during power loss are not captured by the follower electronics.

Mounting examples

Mounting with chamfered ends (fig. 2) is not recommended unless the strip is installed in a safe and protected place without environmental influences. In less protected mounting places the strip may peel. There we recommend mounting accord. to fig. 3 and 4.

Mounting in a groove (fig. 5) best protects the magnetic strip. The groove should be deep enough to totally embed the magnetic strip.

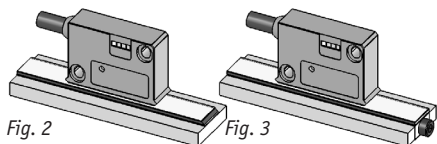


Fig. 2

Fig. 3

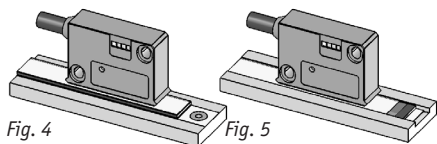


Fig. 4

Fig. 5

3.2 Mounting of the magnetic ring MR500

Slide magnetic ring MR500 onto the shaft and then tighten grub screw M6 to fix it to the shaft.

- Ensure sliding fit between shaft and MR500.
- Mount MR500 without force and without strain. Possible forces should go to the metal flange. Avoid knocks on the magnetic ring.
- Provide for a relief groove in the solid shaft (see fig. 7).

3.3 Mounting of the magnetic sensor MSK5000

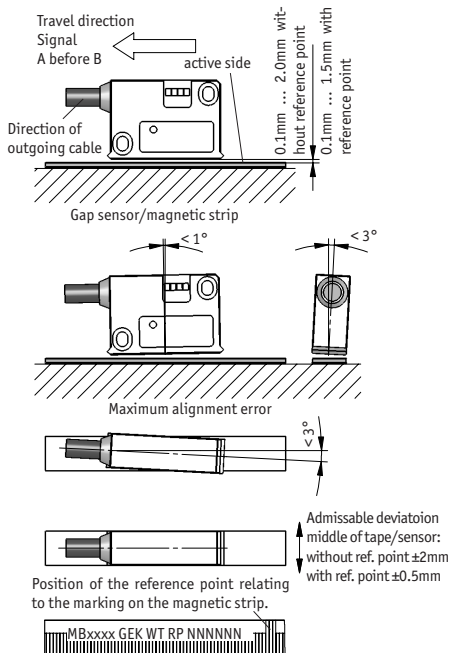
The magnetic sensor MSK5000 can be fastened by using two bolts M3 over the elongated holes. We recommend to use the enclosed fixing screws and washer springs (fastening torque design $K=0,25Nm$, design $M+AM=1Nm$).

- Cables should be layed in such a way that there is no danger of damaging. Provide tension relief and drag chain or casing, if necessary.
- **Observe the correct alignment with regard to the counting direction (fig. 6 and 7).** This does not apply if the counting direction can be reversed in the electronic interpretation (e.g. in SIKO's magnetic-strip displays).

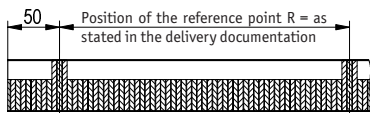
Attention! The tolerance and gap measures must be observed over the whole measuring length.



LINEAR application MSK5000 with MB500:



Periodical reference point



Magnetic poles -
schema

Unique reference point

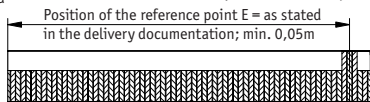


Fig. 6: Definition of the counting direction with magnetic strip and assemblage sensor/magnetic ring, gap measure, tolerances

RADIAL application MSK5000 with MR500:

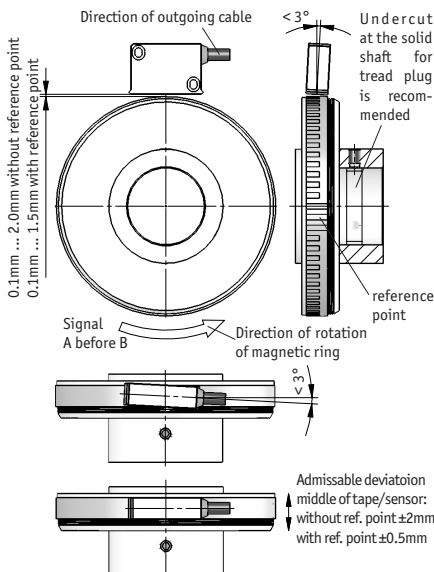


Fig. 7: Definition of the counting direction with magnetic ring and assemblage sensor/magnetic ring, gap measure, tolerances

4. Electrical connection

- Wiring must only be carried out with power off!
- Check all lines and connections before switching on the equipment!

Interference and distortion

All connections are protected against the effects of interference. **The location should be selected to ensure that no capacitive or inductive interferences can affect the sensor or the connection lines!** Suitable wiring layout and choice of cable can minimise the effects of interference (e.g. inter-

ference caused by SMPS, motors, cyclic controls and contactors).


Necessary measures:

- Only screened cable should be used. Wire cross section is to be at least $0,14\text{mm}^2$, max. $0,5\text{mm}^2$.
- Wiring to the screen and ground (0V) must be secured to a good point. Ensure that the connection of the screen and earth is made to a large surface area with a sound connection to minimise impedance.
- The system should be positioned well away from cables with interference; if necessary a **protective screen or metal housing** must be provided. The running of wiring parallel to the mains supply should be avoided.
- Contactor coils must be linked with spark suppression.

Supply voltage

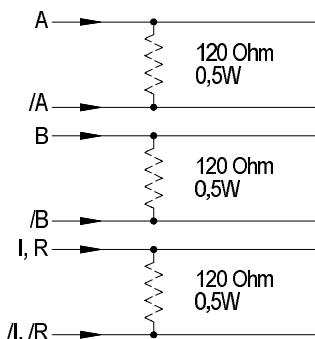
The voltages depend on the sensor designs; they are to be taken from the delivery documentation and the identification plate.

e.g.: **6,5VDC ... 30VDC**

Attention! When connecting sensor and follower electronics, please do not exceed the max. admissible cable length. 


4.1 Connection note acc. to RS422 standard

Please provide the channels with a 120 Ohm terminating resistor.



4.2 Connection type

E1: Flying leads.

Attention! Tinned strands must not be used in combination with screw/clamp connections. 

Signal	inverted	inverted with reference signal
A	red	red
B	orange	orange
I, R	---	blue
+UB	brown	brown
GND	black	black
/A	yellow	yellow
/B	green	green
/I, /R	---	violet

1. Remove cable coating.
2. Open screening and twist it.
3. Strip stranded wires to a length of 5mm and twist them.
4. Pinch stranded wires.

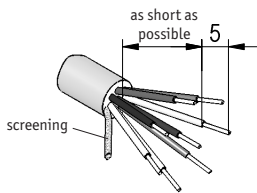
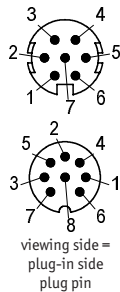


Fig. 8: Connection type E1

E6: Connection with mit coupler plug and coupler socket. Plug mounting according to fig. 9.

Signal	inverted	inverted with reference signal
A	Pin 1	Pin 1
B	2	2
I, R	---	3
+UB	4	4
GND	5	5
/A	6	6
/B	7	7
/I, /R	---	8
---	3	---



1. Slip parts 6 to 10 over outer cable.
2. Strip cable.
3. Turn down screening.
4. Push part 5 onto ferrules.
5. Solder wires to part 3 (according connection diagram).
6. Open spacer (part 4) and put it over ferrules, squeeze and push it onto part 3. Slot and keyway of parts 3 and 4 must align.
7. Press parts 6 and 5 together; cut protruding screening.
8. Push parts 2 and 7 together and screw part 11

using appropriate tool.

9. Push part 8 into part 9 and slide both parts into part 7.
10. Screw parts 10 and 7 together.
11. Push part 1 into part 2.

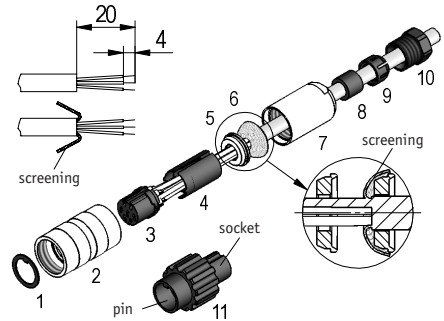
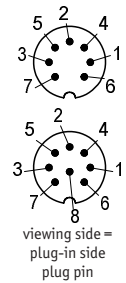


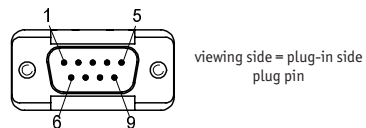
Fig. 9: Coupler socket E6

E7: Connection with coupler plug.

Signal	inverted	inverted with reference signal
A	Pin 1	Pin 1
B	2	2
I, R	---	3
+UB	4	4
GND	5	5
/A	6	6
/B	7	7
/I, /R	---	8
---	3	---



E8: Connection with 9-pole D-SUB plug.



Signal	inverted	inverted with reference signal
A	Pin 1	Pin 1
B	2	2
I, R	---	3
+UB	4	4
GND	5	5
/A	6	6
/B	7	7
/I, /R	---	8
---	3, 8, 9	9

E8S: Connection with 9-pole D-SUB plug.

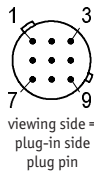
Signal	inverted	inverted with reference signal
A	Pin 1	Pin 1
B	3	3
I, R	---	5
+UB	8	8
GND	7,9 *	7,9 *
/A	2	2
/B	4	4
/I, /R	---	6
---	5,6	---
shielding	#	#

* jumpered

shielding on housing

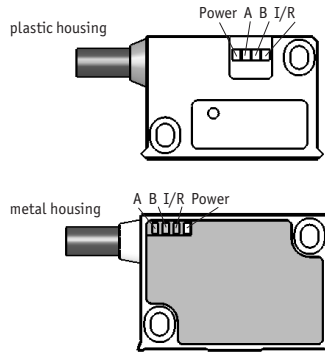
E14X: Connection with 9-pole plug.

Signal	inverted	inverted with reference signal
A	Pin 1	Pin 1
B	2	2
I, R	---	3
+UB	8	8
GND	7	7
/A	4	4
/B	5	5
/I, /R	---	6
---	3,6	---
shielding	9	9



5. Commissioning

Following proper installation and wiring, the measuring system can be commissioned by switching on the supply voltage. After switching on, the device initializes itself independently. The "power" LED (green) in the sensor housing lights up. While the magnetic sensor travels over the magnetic strip, the LEDs A, B and I/R (red) are lighting accordingly.



The measuring system MSK5000/MB500 is a component of an incremental measuring system which must be referenced at a defined position (reference point) for absolute measurement. For this purpose, the reference signal must be linked to the signal of a reference value encoder (e.g. proximity switch).

6. Travel speeds (m/s)

Formula for calculating the travel speed:

$$V \text{ max. (in mm/s)} = \frac{\text{Resolution mm}}{\text{Pulse interval s}} \times 0.8$$

Example:

Resolution: 0,01mm

Pulse interval: 2,5µs

$$V = \frac{0,01}{0,0000025} \times 0.8 = 3200\text{mm/s}$$

	Resolution mm						Pulse interval (µs)	Counting frequency (kHz)
	0,001	0,005	0,010	0,025	0,050	0,100		
Travel speed m/s	0,01	0,06	0,12	0,30	0,61	1,21	66,00	3,79
	0,03	0,13	0,25	0,63	1,25	2,50	32,00	7,81
	0,05	0,25	0,50	1,25	2,50	5,00	16,00	15,63
	0,10	0,50	1,00	2,50	5,00	10,00	8,00	31,25
	0,20	1,00	2,00	5,00	10,00	20,00	4,00	62,50
	0,32	1,60	3,20	8,00	16,00	25,00	2,50	100,00
	0,80	4,00	8,00	20,00	25,00	25,00	1,00	250,00
	1,60	8,00	16,00	25,00	25,00	25,00	0,50	500,00
	3,20	16,00	25,00	25,00	25,00	25,00	0,25	1000,00
	4,00	20,00	25,00	25,00	25,00	25,00	0,20	1250,00

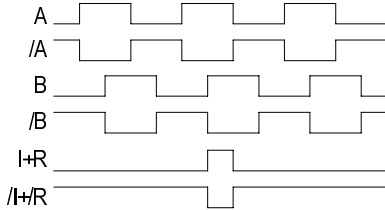
7. Output signals

The translation module translates the length information of the magnetic sensor into incremental output signals with real-time processing of the output signals.

Please note that pulses having the width of the pulse interval set can occur at standstill of the device (caused by the internal interpolation method).



Attention! When dimensioning the follow-on electronics please take care that it is adjusted to the set pulse interval or counting frequency, respectively.



Signal sequence



Note: The position of the index or reference signal I+R, respectively, with respect to signals A and B is not defined and can deviate from the drawing.



Note: With a 4-increment wide (= 360°) index/reference signal, index/reference signal interpretation can be made after the 5th counting step (increment) only. Corresponding time delay has to be considered when power is switched on.

8. Maintenance

We recommend cleaning the magnetic strip's surface from time to time with a soft rag. This avoids dirt (dust, chips, humidity ...) sticking to the strip.

9. Trouble shooting

Below are some typical errors which may occur during installation and operation:

- Magnetic strip incorrectly mounted (active surface must be mounted towards the sensor) (see chapter 3.1).
- Use of foreign protective strip. Must always be non-magnetic.
- Sensor not or incorrectly connected (pin connection, see chapter 4.2).
- Tolerance for the gap between magnetic sensor and magnetic strip not observed over the total travel distance. Sensor touches strip (see fig. 6+7).
- Cable squeezed / interrupted / cut by sharp edges.
- Sensor's active side not mounted towards the magnetic strip (see fig. 6+7).
- Sensor has not been aligned according to fig. 6+7.

SIKO GmbH

Werk / Factory:

Weihermattenweg 2
79256 Buchenbach-Unteribental

Postanschrift / Postal address:

Postfach 1106
79195 Kirchzarten

Telefon/Phone

+49 7661 394-0

Telefax/Fax

+49 7661 394-388

E-Mail

info@siko.de

Internet

www.siko.de

Service

support@siko.de

