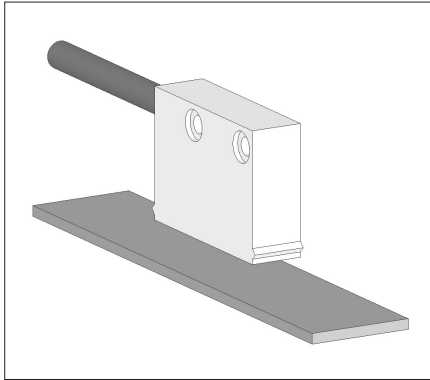


MSK4000+MB4000

Magnetsensor und Magnetband



DEUTSCH



Sensordarstellungen sind exemplarisch und gültig für alle Bauformen, sofern nicht gesondert beschrieben.

1. Gewährleistungshinweise

- Lesen Sie vor der Montage und der Inbetriebnahme dieses Dokument sorgfältig durch. Beachten Sie zu Ihrer eigenen Sicherheit und der Betriebssicherheit alle Warnungen und Hinweise.
- Ihr Produkt hat unser Werk in geprüftem und betriebsbereitem Zustand verlassen. Für den Betrieb gelten die angegebenen Spezifikationen und die Angaben auf dem Typenschild als Bedingung.
- Garantieansprüche gelten nur für Produkte der Firma SIKO GmbH. Bei dem Einsatz in Verbindung mit Fremdprodukten besteht für das Gesamtsystem kein Garantieanspruch.
- Reparaturen dürfen nur im Werk vorgenommen werden. Für weitere Fragen steht Ihnen die Firma SIKO GmbH gerne zur Verfügung.

2. Identifikation

Magnetband: Das Magnetband ist durch eine fortlaufende Bedruckung identifizierbar:

MB Typ, Genauigkeitsklasse, Trägermaterial, Ref. Punkt Ausführung, Chargennummer.

Wobei nur dann das Merkmal aufgedruckt wird, wenn es bei dem betreffenden Bandtyp vorhanden ist.

Magnetsensor: Das Typenschild zeigt den Gerätetyp mit Variantennummer. Die Lieferpapiere

ordnen jeder Variantennummer eine detaillierte Bestellbezeichnung zu.

z.B. MSK4000-0023

Varianten-Nr.
Geräte-Typ

3. Mechanische Montage

Die Montage darf nur gemäß der angegebenen IP-Schutzart vorgenommen werden. Das System muss ggfs. zusätzlich gegen schädliche Umwelteinflüsse, wie z.B. Spritzwasser, Lösungsmittel, Staub, Schläge, Vibrationen, starke Temperaturschwankungen geschützt werden.

3.1 Montage Magnetband

Die Montage muss plan zur Montagefläche bzw. der zu messenden Strecke erfolgen. Welligkeiten verschlechtern immer die Messgenauigkeit.

Aus technischen Gründen muss bei der Länge, gegenüber der Messstrecke, ein Zumaß von 237mm berücksichtigt werden.

Achtung! Um **optimale Verklebungen** zu erreichen müssen alle antiadhäsiven Fremdstoffen (Öl, Fett, Staub usw.) durch möglichst rückstandslos verdunstende Reinigungsmittel entfernt werden. Als Reinigungsmittel eignen sich u.a. Ketone (Aceton) oder Alkohole, die u.a. von den Firmen Loctite und 3M als Schnellreiniger angeboten werden. Die Klebeflächen müssen trocken sein und es ist mit höchstmöglichem Anpressdruck zu verkleben. Die Verklebungstemperatur ist optimal zwischen 20°C und 30°C in trockenen Räumen.



Tip! Bei Verklebung langer Bänder sollte die Schutzfolie des Klebebandes über eine kurze Teilstrecke abgezogen werden, um das Band zu fixieren. Daraufhin erfolgt das Ausrichten des Bandes. Nun kann über die restliche Länge die Schutzfolie unter gleichzeitigem Andruck des Bandes seitlich herausgezogen werden (als Hilfsmittel kann eine Tapetenandrückwalze verwendet werden).

Montageschritte (Abb. 1)

- Befestigungsfläche (1) sorgfältig reinigen.
- Am Magnetband die Schutzfolie (2) des Klebebandes (3) entfernen.
- Magnetband (4) aufkleben.
- Magnetbandoberfläche sorgfältig reinigen.
- Am Abdeckband (5) die Schutzfolie (6) des Klebebandes entfernen.
- Abdeckband aufkleben (an beiden Enden leicht überlappen lassen).
- Die überlappenden Enden des Abdeckbandes gegen Ablösen sichern.

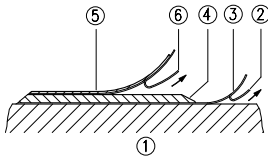


Abb. 1: Montage Magnetband



Achtung! Die Beeinflussung durch magnetische Felder ist zu vermeiden. Insbesondere dürfen keine Magnetfelder (z.B. Haftmagnete oder andere Dauermagnete) in direkten Kontakt mit dem Magnetband geraten. In stromlosem Zustand werden Bewegungen oder Verstellungen des Magnetsensors von der Folgeelektronik nicht erkannt und erfasst.

Montagebeispiele

Die einfache Montageart, durch angeschrägtes Schutzband (Abb. 2), ist nur in sehr geschützter Umgebung zu empfehlen. Bei ungeschützter Umgebung besteht Abschälgefahr. In solchen Fällen sind Montagearten, wie in Abb. 3 und 4 gezeigt, geeigneter.

Den optimalen Schutz bietet die Montage in einer Nut (Abb. 5), die so tief sein sollte, dass das Magnetband vollständig darin eingebettet werden kann.



Hinweis: Um das Magnetband zu sichern kann man wie in Abb. 6 und Abb. 7 eine nicht magnetische Befestigungslasche oder ein Abdeckblech verwendet werden. Der max. Abstand zwischen Magnetband und Sensor muss eingehalten werden.

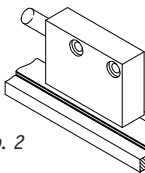


Abb. 2

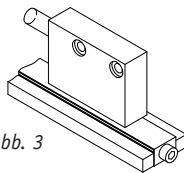


Abb. 3

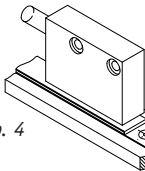


Abb. 4

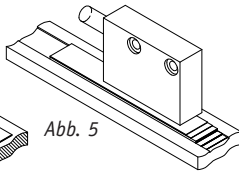


Abb. 5

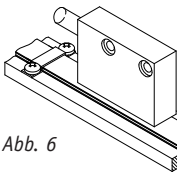


Abb. 6

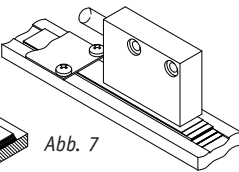


Abb. 7

3.2 Montage Magnetsensor

Der Magnetsensor kann durch Verwendung von 2 Schrauben M3 über die $\varnothing 3,5\text{mm}$ Durchgangslöcher befestigt werden. Es wird empfohlen die belie-

genden Befestigungsschrauben und Federringe zu verwenden (Anzugsmoment 0,25Nm).

- Kabel sind so zu verlegen, dass keine Beschädigungsgefahr durch Zug oder andere Maschinenteile besteht. Falls nötig, Schleppkette oder Schutzschlauch verwenden und Zugentlastung vorsehen.
- **Auf richtige Ausrichtung bezüglich der Zählrichtung achten (Abb. 8).** Dies ist unerheblich falls sich die Zählrichtung in der elektronischen Auswertung umkehren lässt (wie z.B. bei den Magnetbandanzeigen von SIKO).
- Abstandsmaße zwischen Sensor und Magnetband sowie Winkeltoleranzen beachten, diese müssen über die gesamte Messstrecke eingehalten werden (Abb. 8)!

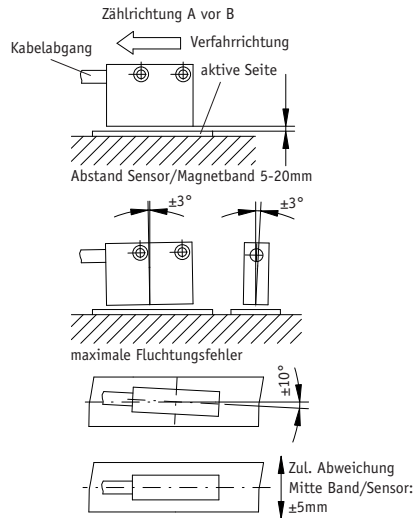


Abb. 8: Definition der Zählrichtung / Montage

4. Elektrischer Anschluss

- Verdrahtungsarbeiten dürfen nur spannungslos erfolgen!
- Vor dem Einschalten sind alle Leitungsanschlüsse und Steckverbindungen zu überprüfen.

Hinweise zur Störsicherheit

Alle Anschlüsse sind gegen äußere Störeinflüsse geschützt. **Der Einsatzort ist aber so zu wählen, dass induktive oder kapazitive Störungen nicht auf den Sensor oder dessen Anschlussleitung einwirken können!** Durch geeignete Kabelführung und Verdrahtung können Störeinflüsse (z.B. von Schaltnetzteilen, Motoren, getakteten Reglern oder Schützen) vermindert werden.

Erforderliche Maßnahmen:

- Nur geschirmtes Kabel verwenden. Den Kabelschirm beidseitig auflegen. Litzenquerschnitt der Leitungen min. 0,14mm², max. 0,5mm².
- Die Verdrahtung von Abschirmung und Masse (0V) muss sternförmig und großflächig erfolgen. Der Anschluss der Abschirmung an den Potentialausgleich muss großflächig (niederimpedant) erfolgen.
- Das System muss in möglichst großem Abstand von Leitungen eingebaut werden, die mit Störungen belastet sind; ggfs. sind **zusätzliche Maßnahmen wie Schirmbleche oder metallisierte Gehäuse** vorzusehen. Leitungsführungen parallel zu Energieleitungen vermeiden.
- Schutzspulen müssen mit Funkenlöschgliedern beschaltet sein.

Spannungsversorgung

Die Spannungswerte sind abhängig von der Sensorausführung und sind den Lieferpapieren sowie dem Typenschild zu entnehmen.

z.B.: 24 VDC ±20%

5. Anschlussarten

Die Steckerbelegungen der verschiedenen Anschlussarten werden nachfolgend beschrieben.

Anschlussart E1

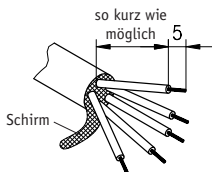
Anschluss mit offenen Kabelenden.



Achtung! Verzinnete Litzen dürfen nicht in Verbindung mit Schraubklemmverbindungen eingesetzt werden.

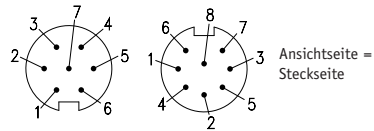
Signal	nicht invertiert	invertiert	invertiert mit Referenzsignal
A	rot	rot	rot
B	orange	orange	orange
I	---	---	blau
+UB	braun	braun	braun
GND	schwarz	schwarz	schwarz
A/	---	gelb	gelb
B/	---	grün	grün
I/	---	---	violett

- Ummantelung entfernen.
- Schirm auftrennen und verdrillen.
- Litzen ca. 5mm abisolieren und verdrillen.
- Aderendhülsen aufquetschen.



Anschlussart E6

Anschluss mit Kupplungsstecker und Kupplungsdose. Steckermontage entsprechend Abb. 9.



Signal	nicht invertiert	invertiert	invertiert mit Referenzsignal
A	PIN 3	PIN 1	PIN 1
B	4	2	2
I	---	---	3
+UB	2	4	4
GND	1	5	5
A/	---	6	6
B/	---	7	7
I/	---	---	8
---	5-7	3	

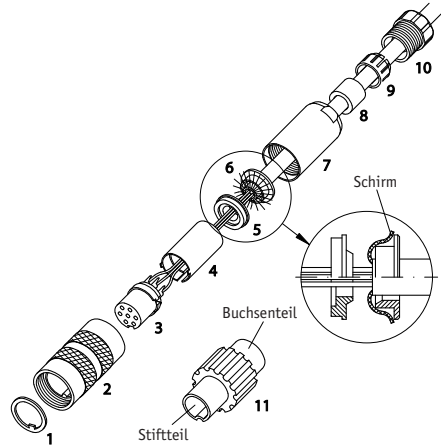


Abb. 9: Montage Anschlussart E6

- Pos. 6 ... 10 über Kabelmantel schieben.
- Kabel abisolieren.
- Schirm umlegen.
- Pos. 5 auf Litzen schieben.
- Litzen an Pos. 3 löten (entspr. Anschlussplan).
- Abstandshülse Pos. 4 aufweiten und über Litzen stülpen, zusammendrücken und auf Pos. 3 stecken. Schlitz und Nut (Pos. 3 und 4) müssen deckungsgleich sein.
- Pos. 6 an Pos. 5 drücken, überstehenden Schirm abschneiden.
- Pos. 2 und 7 aufschieben und mittels Montagewerkzeug Pos. 11 verschrauben.

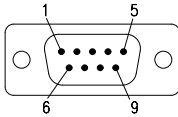
9. Pos. 8 in Pos. 9 stecken, beides in Pos. 7 schieben.

10. Pos. 10 mit Pos. 7 verschrauben.

11. Pos. 1 in Pos. 2 schieben.

Anschlussart E8

Anschluss mit 9-pol. D-SUB Stiftkontakt und Buchsenkontakt.



Ansichtseite = Steckseite

Signal	nicht invertiert	invertiert	invertiert mit Referenzsignal
A	PIN 3	PIN 1	PIN 1
B	4	2	2
I	- - -	- - -	3
+UB	2	4	4
GND	1	5	5
A/	- - -	6	6
B/	- - -	7	7
I/	- - -	- - -	8
- - -	5-7	3, 8, 9	9

gekennzeichnet.

- Der Sensor wurde nicht entsprechend Abb. 8 ausgerichtet.

6. Wartung

Die Oberfläche des Magnetbandes ist bei starker Verschmutzung durch Staub, Späne, Feuchtigkeit, usw., von Zeit zu Zeit mit einem weichen Lappen zu reinigen.

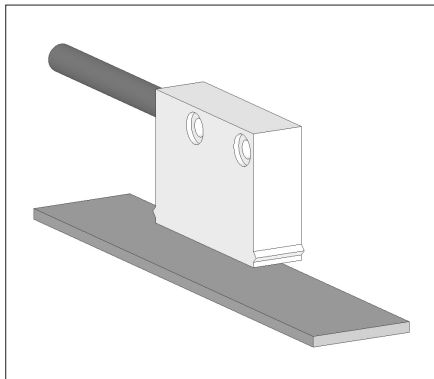
7. Fehlerbehandlung

Typische Fehler, die bei Anbau und Betrieb auftreten:

- Das Magnetband wurde falsch montiert /aktive Seite nach unten (siehe Kap. 3.1).
- Zum Schutz des Magnetbandes wurde nicht das mitgelieferte Abdeckband verwendet. Das Abdeckband muss nichtmagnetisierbar sein.
- Der Sensor ist nicht, oder nicht korrekt angeschlossen (Pinbelegung Kap. 5).
- Die Abstandstoleranz zwischen Sensor und Magnetband wurde nicht über die **gesamte** Messstrecke eingehalten, der Sensor streift auf dem Magnetband (Abb. 8).
- Kabelunterbrechung / Abtrennung durch scharfe Kanten / Quetschung.
- Der Sensor ist mit der aktiven Seite vom Band abgewandt montiert (Abb. 8). Die aktive Seite ist zusätzlich mit dem Aufkleber "Bandseite"

MSK4000+MB4000

Magnetic sensor and magnetic strip



ENGLISH



Exemplary sensor illustrations are valid for all sensor types unless described separately.

1. Warranty information

- In order to carry out installation correctly, we strongly recommend this document is read very carefully. This will ensure your own safety and the operating reliability of the device.
- Your device has been quality controlled, tested and is ready for use. Please observe all warnings and information which are marked either directly on the device or specified in this document.
- Warranty can only be claimed for components supplied by SIKO GmbH. If the units are used together with other products, the warranty for the complete system is invalid.
- Repairs should be carried out only at our works. If any information is missing or unclear, please contact the SIKO sales staff.

2. Identification

Magnetic strip: identification by printing on the strip:

MB type, accuracy class, carrier material, design ref. point, batch number.

The feature is only printed on the strip if it is actually present with the respective strip type.

Magnetic sensor: The particular type of unit and type number can be seen from the identification plate. Type number and the corresponding version

are indicated in the delivery documentation.

e.g. MSK4000-0023
 ————— version number
 ————— type of unit

3. Installation

For mounting, the degree of protection specified must be observed. If necessary, protect the unit against environmental influences such as sprayed water, dust, knocks, extreme temperatures, solvents.

3.1 Mounting the magnetic strip

The mounting surface / measuring track must be flat. Buckles or bumps will lead to measuring inaccuracies.

For technical reasons the strip should be approx. 237mm longer than the actual measuring distance.

Attention! To guarantee optimal adhesion oil, grease dust etc. must be removed by using cleansing agents which evaporate without leaving residues. Suitable cleansing agents are eg. ketones (acetone) or alcohols; Messrs. Loctite and 3M can both supply such cleansing liquid. Make sure that the surface to be glued is dry and apply the strip with maximum pressure. Glueing should preferably be undertaken at temperatures between 20°C to 30°C and in dry atmosphere.



Advice! When applying long pieces of magnetic strip do not immediately remove the complete protective foil, but rather peel back a short part from the end sufficient to fix the strip. Now align the strip. As the protective strip is then peeled back and out press the tape firmly onto the mounting surface. A wall paper roller wheel could be used to assist in applying pressure onto the magnetic strip when fixing it in position.

Mounting steps (see fig. 1)

- Clean mounting surface (1) carefully.
- Remove protective foil (2) from the adhesive side of the magnetic strip (3).
- Stick down the magnetic strip (4).
- Clean surface of magnetic strip carefully.
- Remove protective foil (6) from adhesive tape on the cover strip (5).
- Fix cover strip (both ends should slightly overlap).
- Also fix cover strip's ends to avoid unintentional peeling.

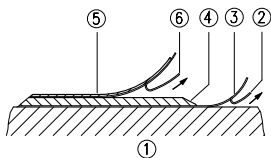


Fig. 1: Mounting of the magnetic strip



Attention! Do not expose the system to magnetic fields. Any direct contact of the magnetic strip with magnetic fields (e.g. adhesive magnets or other permanent magnets) is to be avoided. Sensor movements during power loss are not captured by the follower electronics.

Mounting examples

Mounting with chamfered ends (fig. 2) is not recommended unless the strip is installed in a safe and protected place without environmental influences. In less protected mounting places the strip may peel. There we recommend mounting accord. to fig. 3 and 4.

Mounting in a groove (fig. 5) best protects the magnetic strip. The groove should be deep enough to totally embed the magnetic strip.



Indication: A non-magnetic fastening lug or cover plate can be used for securing the magnetic tape (see fig. 6 + 7). The max. admissible gap between tape and sensor must not be exceeded.

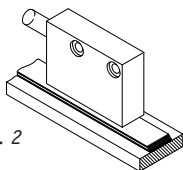


Fig. 2

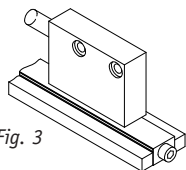


Fig. 3

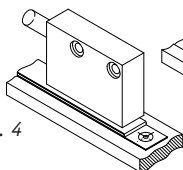


Fig. 4

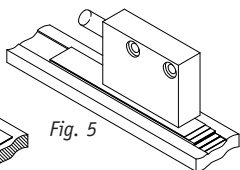


Fig. 5

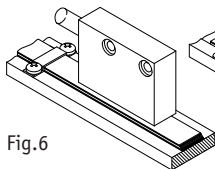


Fig. 6

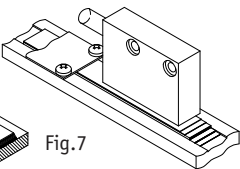


Fig. 7

3.2. Mounting the sensor

Use the two M3 screws to fix the magnetic sensor via the $\varnothing 3,5\text{mm}$ through holes. We recommend to use the enclosed fixing screws and washer springs (fastening torque 0,25Nm).

- Cable layout should avoid damages due to cable strain or other machine parts. If necessary use a drag chain or protective hose and provide for strain relief.
- **Sensor must be aligned correctly with respect to the counting direction (see fig. 8).** This can be ignored if counting direction can be changed via the follower electronics (e.g. by magnetic display units from SIKO).
- When mounting the magnetic sensor, ensure that the gap between strip & sensor and the max. admissible deviation are maintained over the total measuring length (see fig. 8)!

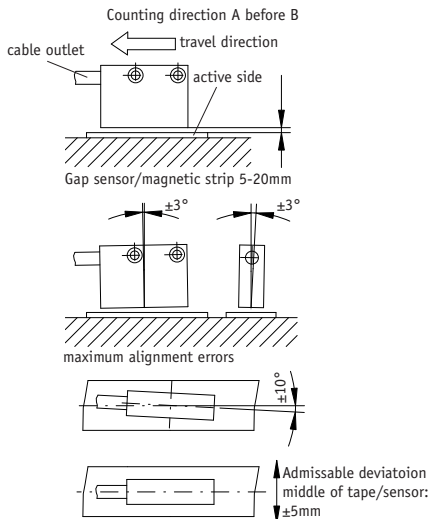


Fig. 8: Definition of counting direction / mounting

4. Electrical connection

- Wiring must only be carried out with power off!
- Check all lines and connections before switching on the equipment.

Interference and distortion

All connections are protected against the effects of interference. **The location should be selected to ensure that no capacitive or inductive interferences can affect the sensor or the connection lines!** Interference can be caused by motors, switch gear, cyclic controls and contactors. Suitable wiring layout and choice of cable can minimise the effects of interference.

Necessary measures:

- Only screened cable should be used. Wire cross section is to be at least $0,14\text{mm}^2$, max. $0,5\text{mm}^2$.
- Wiring to the screen and ground (0V) must be secured to a good point. Ensure that the

connection of the screen and earth is made to a large surface area with a sound connection to minimise impedance.

- The sensor should be positioned well away from cables with interference; if necessary a **protective screen or metal housing** must be provided. The running of wiring parallel to the mains supply should be avoided.
- Contactors coils must be linked with spark suppression.

Supply voltage

The voltages depend on the sensor designs; they are to be taken from the delivery documentation and the identification plate.

e.g.: 24 VDC ±20%

5. Connection methods

Below description of the pin connection for the different connection methods.

Connection type E1

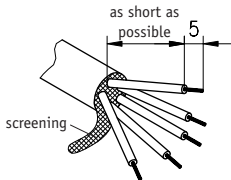
Flying leads.



Attention! Tinned strands must not be used in combination with screw/clamp connections.

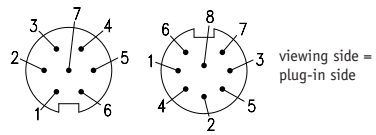
Signal	not inverted	inverted	inverted with reference signal
A	red	red	red
B	orange	orange	orange
I	---	---	blau
+UB	brown	brown	brown
GND	black	black	black
A/	---	yellow	yellow
B/	---	green	green
I/	---	---	violet

- Remove cable coating.
- Open screening and twist it.
- Strip stranded wires to a length of 5mm and twist them.
- Pinch stranded wires



Connection type E6

Connection with mit coupler plug and coupler socket. Plug mounting according to fig. 9.



Signal	not inverted	inverted	inverted with reference signal
A	PIN 3	PIN 1	PIN 1
B	4	2	2
I	---	---	3
+UB	2	4	4
GND	1	5	5
A/	---	6	6
B/	---	7	7
I/	---	---	8
---	5-7	3	

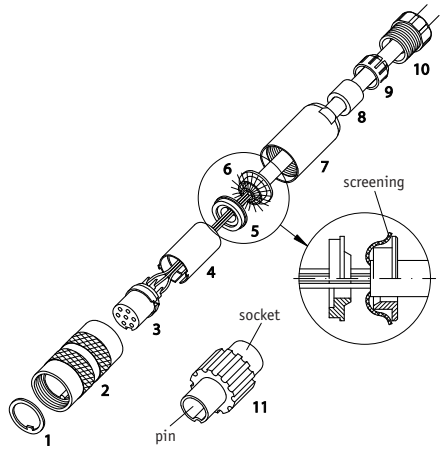
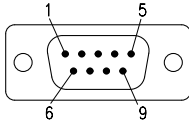


Fig. 9: Mounting connection type E6

- Slip parts 6 to 10 over outer cable.
- Strip cable.
- Turn down screening.
- Push part 5 onto ferrules.
- Solder wires to part 3 (according connection diagram).
- Open spacer (part 4) and put it over ferrules, squeeze and push it onto part 3. Slot and keyway of parts 3 and 4 must align.
- Press parts 6 and 5 together; cut protruding screening.
- Push parts 2 and 7 together and screw part 11 using appropriate tool.
- Push part 8 into part 9 and slide both parts into part 7.
- Screw parts 10 and 7 together.
- Push part 1 into part 2.

Connection type E8

Connection with 9 pole D-SUB plug pin and socket contact.



viewing side = plug-in side

Signal	not inverted		inverted		inverted with reference signal	
	E6	E8	E6	E8	E6	E8
A	PIN 3	PIN 3	PIN 1	PIN 1	PIN 1	PIN 1
B	4	4	2	2	2	2
I	---	---	---	---	3	3
+UB	2	2	4	4	4	4
GND	1	1	5	5	5	5
A/	---	---	6	6	6	6
B/	---	---	7	7	7	7
I/	---	---	---	---	8	8
---	5-7	5-9	3	3, 8, 9		9

7. Maintenance

We recommend cleaning the magnetic strip's surface from time to time with a soft rag. This avoids dirt (dust, chips, humidity ...) sticking to the strip.

8. Trouble shooting

Below are some typical errors which may occur during installation and operation:

- Magnetic strip incorrectly mounted (active surface must be mounted towards the sensor) (see chapter 3.1).
- Use of foreign protective strip. Must always be non-magnetic.
- Sensor not or incorrectly connected (pin connection, see chapter 5).
- Tolerance for the gap between magnetic sensor and magnetic strip not observed over the **total** travel distance. Sensor touches strip (see fig. 8).
- Cable squeezed / interrupted / cut by sharp edges.
- Sensor's active side not mounted towards the magnetic strip (see fig. 8). The active side is marked by the label "scale side".
- Sensor has not been aligned according to fig. 8.

SIKO GmbH

Werk / Factory:

Weihermattenweg 2
79256 Buchenbach-Unteribental

Postanschrift / Postal address:

Postfach 1106
79195 Kirchzarten

Telefon/Phone +49 7661 394-0

Telefax/Fax +49 7661 394-388

E-Mail info@siko.de

Internet www.siko.de

Service support@siko.de