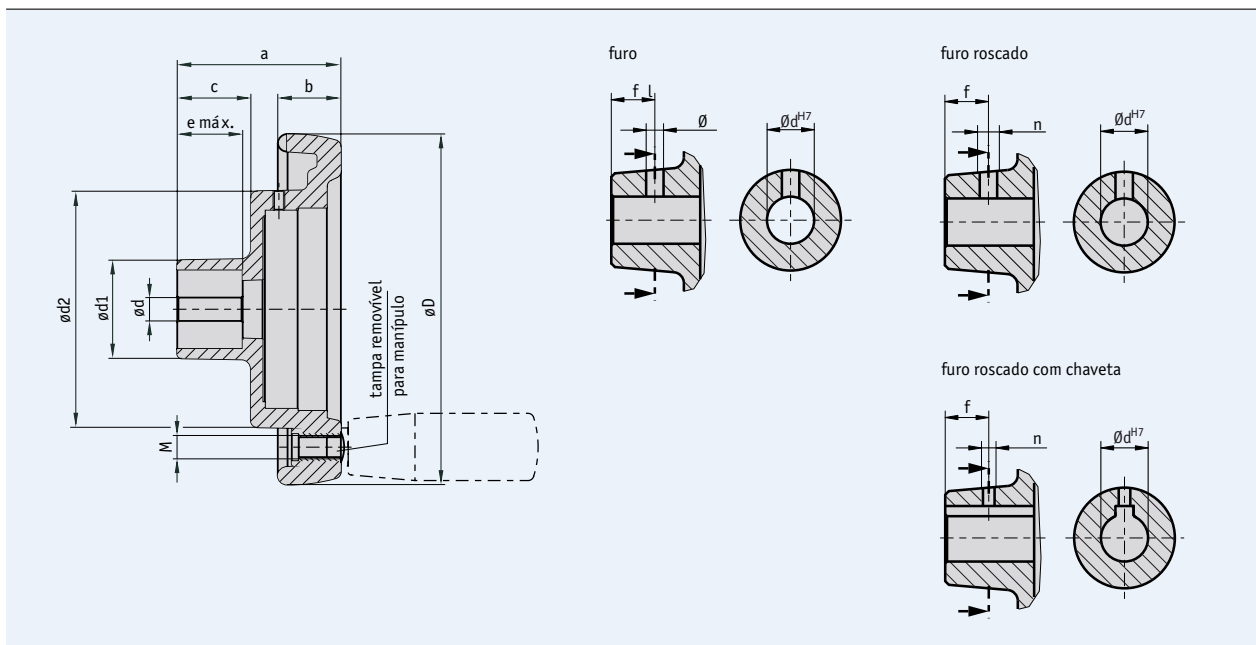


Volante KHB... Fibra de vidro com plástico reforçado

Características

- Volante robusto feito de plástico
- Diversos tamanhos
- Furo de encaixe em metal para maior estabilidade
- Várias opções de furo de encaixe
- Com encaixe (furo) para manivela (veja em acessórios)



1.4

Dados mecânicos

■ Dimensões

tipo	ØD	Ødv	Ødx	Ød1	Ød2	a	b	c	e	GfG	adequado para	peso	material
KHB 9	87	5.8	16	32	63	54	17	21	20	M6	S50/1	0.16 kg	poliamida, furo: aço inoxidável
KHB 13	130	6.8	26	42	98.2	66	24	28.5	24	M8	S80/1; SZ80/1	0.35 kg	poliamida, furo: aço inoxidável
KHB 15	150	6.8	26	42	101	70	27	30.5	28	M10	S80/1; SZ80/1	0.43 kg	poliamida, furo: aço inoxidável
KHB 20	200	6.8	30	46	136	72	32	25	23	M10	S120/1	0.81 kg	poliamida, furo: aço inoxidável

dv = d pre-furo; dx = d máx.; com chaveta; GfG = furo para manivela

■ Versões especiais

Tipo de volante	KHB 9					KHB 13 / KHB 15						
Furo dH7	6 ... 8	9, 10	11, 12	13, 14	15, 16	7, 8	9, 10	11, 12	13 ... 17	18 ... 20	21 ... 24	25, 26
Largura para chaveta JS9	3		4			3	4	5	6			
Furo	3.8/8	3.8/8	3.8/8	4.8/8		3.8/12	3.8/12	3.8/12	4.8/12	4.8/12	4.8/12	
Furo roscado sem chaveta JS9	M4/8	M4/8	M4/8	M6/8		M4/12	M4/12	M4/12	M6/12	M6/12	M6/12	
Furo roscado com chaveta JS9		M3/8	M3/8			M3/12	M3/12	M4/12	M5/12			

Tipo de volante	KHB 20						
Furo dH7	7, 8	9, 10	11, 12	13 ... 17	18 ... 22	23 ... 25	26 ... 30
Largura para chaveta JS9	3		4	5	6	8	
Furo	3.8/10	3.8/10	3.8/10	4.8/10	4.8/10	4.8/10	
Furo roscado sem chaveta JS9	M4/10	M4/10	M4/10	M6/10	M6/10	M6/10	
com chaveta JS9		M3/10	M3/10	M4/10	M5/10		

Note: Valores destacados em laranja são características para pedido.

Tabela de definições

Componente	Ordem dos dados	Dados técnicos	Informação adicional
Volante	KHB... A	9, 13, 15, 20	veja "Dimensões"
Furo Ød	d vorg. ... B	pré-furo, veja tabela acima, valor Ødv 6 ... 30d máx. em passos de (H7)	veja "Dimensões"
Chaveta	OP JS9 C	sem chaveta justa (leve)	de acordo com DIN 6885 T1
Furo (somente sem chaveta)	OS ... D	sem diâmetro „Øl“/medido “f” (e.g. 3.8/12) outros à pedido	veja tabela “versões especiais”, dependendo do tipo de volante, somente com furo roscado “ONG”
Furo roscado	ONG ... E	sem rosca “n”/medido “f” (e.g. M4/12) outros à pedido	veja tabela “versões especiais”, dependendo do tipo de volante, somente com furo “OS”
Indicador de posição (*)	PM PS F	indicador de posição embutido indicador de posição separado	
Manivela dobrável	OAN ... G	sem outros à pedido	somente KHB9

* requer pedido à parte de indicador de posição! (ver págs. 74-82)

Ordem do código



Modelo: KHB...

Acessórios:

Manivelas
Placa

Pág. 102
Pág. 103

Informação adicional:

Informações gerais e áreas de aplicações

Pág. 68 cont.