

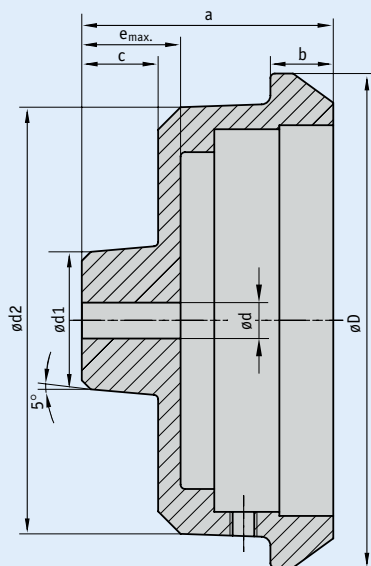
### Características

- Diversos tamanhos
- Diversas opções de furo

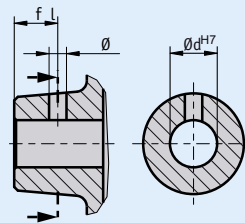


HST8  
HST11

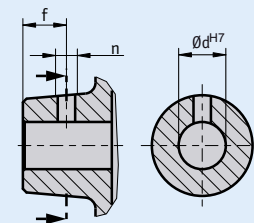
HST7



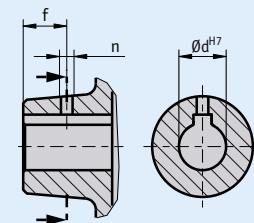
furo para pino



furo com rosca



chaveta e furo roscado



### Mechanical data

#### Dimensões

tipo	ØD	Ødv	Ødx	Ød1	Ød2	a	b	c	e	usado com	Peso	material
HST 7	78	5.8	20	32	60	50	20	15	20	S50/1	0.2 kg	alumínio
HST 8	75	5.8	12	20	60	43	10	10	13	S50/1	0.2 kg	alumínio
HST 11	110	6.8	16	30	95	56	14	17	22	S80/1; SZ80/1	0.5 kg	alumínio

dv = Ø pré-furo; dx = Ø max.

#### Versões especiais

Tipo de volante	HST 7					HST 11				
Furo dH7	6 ... 8	9, 10	11, 12	13 ... 16	17 ... 20	7, 8	9, 10	11, 12	13 ... 15	16
Largura para chaveta JS9	3					3				
Furo para pino	3.8/10	3.8/10	3.8/10	4.8/10	4.8/10	3.8/12	3.8/12	3.8/12	4.8/12	4.8/12
Furo roscado	sem chaveta JS9					sem chaveta JS9				
	M4/10	M4/10	M4/10	M6/10	M6/10	M4/12	M4/12	M4/12	M6/12	M6/12
	com chaveta JS9					com chaveta JS9				
	M3/10	M3/10	M4/10			M3/12	M3/12	M4/12		

Outras versões especiais à pedido.

Tipo de volante	HST 8		
Furo dH7	6 ... 8	9, 10	11, 12
Largura para chaveta JS9	3		
Furo para pino	3.8/6	3.8/6	3.8/6
Furo roscado	M4/6	M4/6	M4/6

Nota: Valores destacados em laranja são características para pedido.

## Formando o código para seu pedido

### Tabela de definições

Componente	Ordem dos dados	Dados técnicos	Informação adicional
Tipo de volante	HST... A	7, 8, 11	cheque as dimensões
Superfície	B	alumínio usinado	não é possível no módulo HST 7
	CS	alumínio com cobertura plástica, preto RAL9005 fosca outros à pedido	
Furo Ød	d vorg.	pré-furo	valor Ødv
	...	6 ... 20 Ø max. em mm (H7)	cheque as dimensões
Chaveta	OP	sem chaveta	de acordo com DIN 6885 T1
	JS9	chaveta justa (leve)	
	P9	chaveta justa (forçada)	
Furo (Somente sem chaveta)	OS	sem furo	* veja tabela "versões especiais", dependendo do tipo de manopla escolhida.
	...	diâmetro "Øl"/medida "f" (e.g., 3.8/12)	
		outros à pedido	
Furo roscado	ONG	sem furo roscado	* veja tabela "versões especiais", dependendo do tipo de manopla escolhida.
	...	rosca "n"/medida "f" (e.g., M4/12)	
		outros à pedido	

1.4

### Ordem do código



\* Deve ser escolhido furo ou rosca, nunca os dois.

Modelo: HST...

#### Acessórios:

Disco

Pág. 103

#### Informação adicional:

Informações gerais e exemplos de aplicações

Pág. 68 cont.