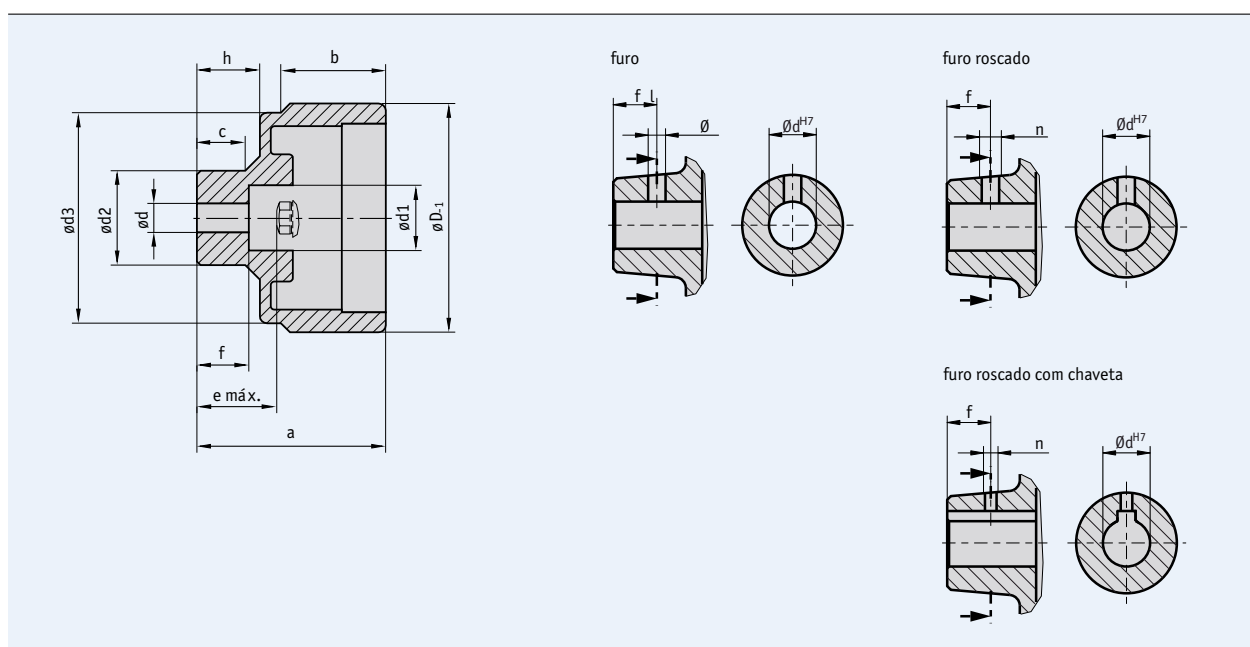


Volante HG... Resistente, fabricado com material reforçado

Características

- Baixo custo e compacto, feito em fibra de vidro e plástico reforçado
- Diversos tamanhos
- Contornos arredondados para evitar acúmulo de sujeira
- Furo de encaixe em metal ou poliamida
- Várias opções de furo de encaixe



1.4

Dados mecânicos

■ Dimensões

Tipo	furo de encaixe	ØD	Ødv	Ødx	Ød1	Ød2	Ød3	a	b	c	e	f	h	adequado para	peso	material
HG 5	poliamida	63		6 ... 12 ^{H9}	13	21	58	49	28.9	14.3	19.2	17.3	14.3	S50/1	0.1 kg	poliamida
	metal	63	5.8	6 ... 16 ^{H7}	18	26	58	52	28.9	13.3	22.2	14.3	17.3	S50/1	0.1 kg	poliamida
HG 10	poliamida	98		6 ... 16 ^{H9}	16	30	93	56	31.5	18.7	22.8	20.7	18.7	S80/1; SZ80/1	0.2 kg	poliamida
	metal	98	5.8	6 ... 16 ^{H7}	25.5	35	93	59	31.5	18.2	25.8	18	21.7	S80/1; SZ80/1	0.2 kg	poliamida

dv = d pré-furo

■ Versões especiais

Tipo de volante	HG 5				HG 10			
Furo de encaixe em poliamida	•	•	•	•	•	•	•	•
Furo de encaixe em metal	•	•	•	•	•	•	•	•
Furo dH7	6, 8	9, 10	12	14*)	6 ... 8	9, 10	11, 12	13 ... 16
Largura para chaveira JS9		3	4	5		3	4	5
Furo	3.8/10	3.8/10	3.8/10	4.8/10*)	3.8/10	3.8/10	3.8/10	4.8/10
Furo roscado sem chaveira JS9	M4/10	M4/10	M4/10*)	M6/10*)	M4/10	M4/10	M4/10	M6/10
Furo roscado com chaveira JS9	M3/10	M3/10	M3/10		M3/10	M3/10	M3/10	M4/10

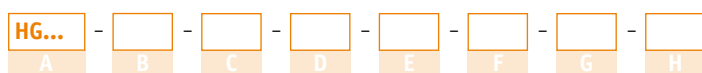
*) não aplicado em furo de encaixe em poliamida, versões especiais à pedido. Nota: Valores destacados em laranja são características para pedido.

■ Tabela de definições

Componente	Ordem dos dados	Dados técnicos	Informação adicional
Tipo de volante	HG... A	5, 10	veja "Dimensões"
Hub material	A	alumínio	
	K	plástico reforçado	
	VA	Nirosta	
Furo Ød	d vorg.	pré-furo	veja "Dimensões", valor Ødv
	...	6 ... 16 d máx. em passos de (H7)	veja "Dimensões"
Chaveta	OP	sem	
	JS9	chaveta justa (leve)	de acordo com DIN 6885 T1, apenas com o material VA + A
	P9	chaveta justa (forçada)	de acordo com DIN 6885 T1, apenas com o material VA + A
Furo (somente sem chaveta)	OS	sem	
	...	diâmetro "Øl"/medida "f" (e.g., 3.8/10)	veja tabela "versões especiais", dependendo do tipo de volante, somente com furo roscado "ONG"
		outros à pedido	
Furo roscado	ONG	sem	
	...	roscado "n"/medida "f" (e.g., M4/12)	veja tabela "versões especiais", dependendo do tipo de volante, somente com furo "OS", somente com furo de encaixe VA + A
		outros à pedido	
Manivela dobrável	OAN	sem	
		outros à pedido	
Indicador de posição (*)	PM	indicador de posição embutido	
	PS	indicador de posição separado	

* requer pedido à parte de indicador de posição (ver pags 74-82)

■ Ordem do código



Modelo: HG...

Acessórios:

End plate

Pág. 103

Informações adicionais:

Informações gerais e áreas de aplicações

Pág. 68 cont.