



Sensor de velocidad de eje FB420

- Sistema compacto y autosuficiente con sensor e interruptor
- Simple de instalar y calibrar
- El relé puede ser ajustado para sobre velocidad o amortiguación
- Cubierta resistente, a prueba de agua y explosiones – NEMA 4X
- Salida de 4 – 20 mA directamente proporcional a la velocidad del eje
- Provee información para mantenimiento preventivo en tiempo real
- Previene daño a la maquinaria, desperdicio de productos y pérdidas de tiempo

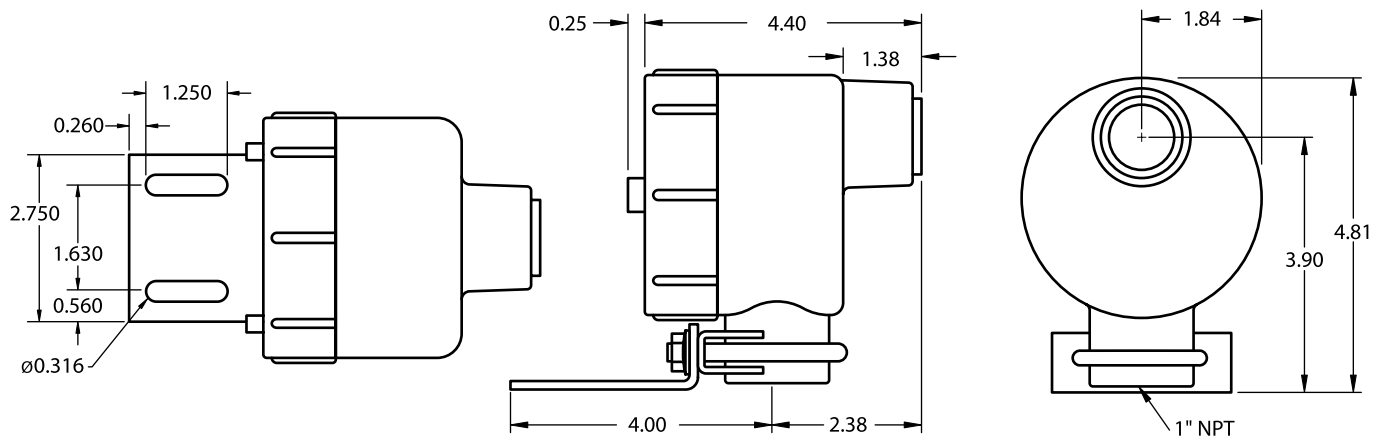
Información sobre el equipo

Descripción

El sensor de velocidad de ejes FB420 de Electro Sensors produce una señal de 4 – 20 mA directamente proporcional a la velocidad de rotación de un eje. Debido a que ambos puntos (4 mA y 20 mA) son programables, el usuario puede operar el FB420 comenzando con 4 mA a 0 RPM. El FB420 tiene una pantalla LCD* de 4 dígitos la cual se usa para calibración y para detectar problemas. La pantalla LCD puede mostrar valores de 0.000 a 9999, ó de 04.00 a 20.00 mA. El FB420 tiene un relé que puede ser programado a prueba de fallas para alarma por sobre velocidad o por amortiguación (baja velocidad).

Protegido por una fuerte cubierta a prueba de explosiones NEMA 4X el FB420 resulta ideal para detectar baja o sobre velocidad de un eje en una amplia variedad de maquinaria industrial. El FB420 es típicamente utilizado en conductores de correa, rastrillos, elevadores de cubos (noria de cangilones), ventiladores, sopladores, trituradoras y bombas. El FB420 es compatible con una gran variedad de discos y collares emisores de pulsos y puede ser montado usando el EZ 100 opcional y una guardera de acero inoxidable cuando resulte necesario. Los productos de Electro Sensors previenen daños a su maquinaria, desperdicio de productos y pérdidas de tiempo, lo cual proporciona eficiencia y seguridad a sus operaciones.

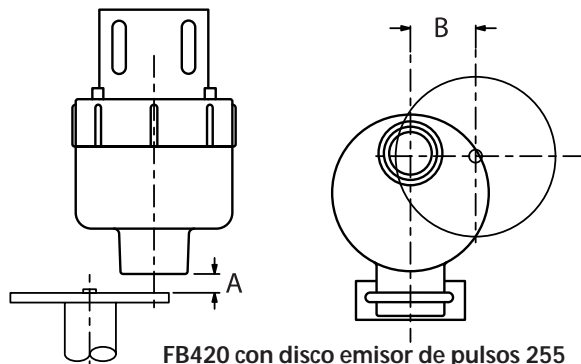
Diagrama de dimensiones del FB420



*LCD: Pantalla de Cristal Liquido.

Disco de Pulsos

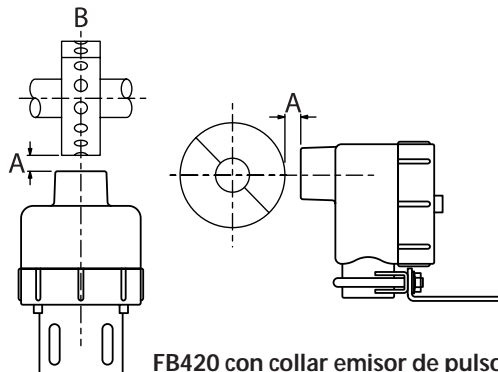
Para montar el disco de pulsos, perforo el centro del eje a monitorear a una profundidad de 1/2 pulgada con una barrena No. 21 y hágale una rosca para un tornillo 10-32 UNF. Aplique Loctite o un adhesivo similar a la rosca del tornillo para mantenerlo apretado. Coloque el disco con la carátula hacia fuera usando el tornillo 10-32 UNF y la arandela de presión (incluidos). La distancia A (entre hierro) es de 1/16" a 1/4". El centro de los imanes (B) tiene que estar alineado con el centro del sensor cuando el disco gire.



FB420 con disco emisor de pulsos 255

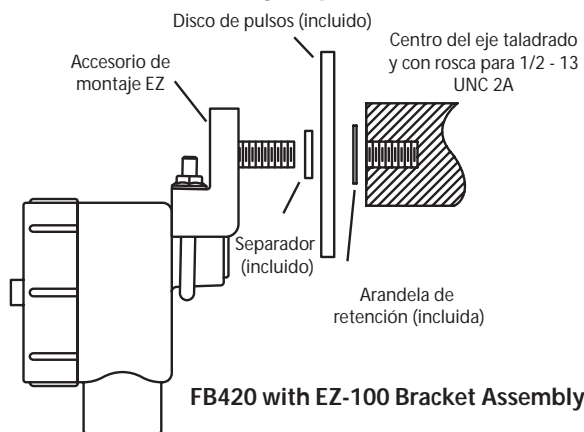
Collar Emisor de Pulsos (Opcional)

Los collares de pulsos son fabricados a la medida para que se ajusten al diámetro del eje en el que van a ser montados. Para montar el collar, remueva los cuatro tornillos de cabeza Allen que unen las dos mitades del collar, ponga las dos mitades alrededor del eje y vuelva a colocar los tornillos. Apriete los tornillos con un torque de 5 libras-pie. El centro de los imanes (B) tiene que estar alineado con el centro del sensor cuando el collar emisor gire.



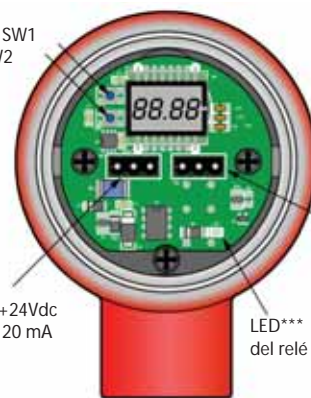
FB420 con collar emisor de pulsos

Accesorio de montaje opcional EZ-100



FB420 with EZ-100 Bracket Assembly

Botón de aumento SW1
Botón de entrar SW2



Terminal TB1
TB1-1: Potencia, +24Vdc
TB1-2: Salida 4 - 20 mA
TB1-3: Tierra DC

Terminal TB2
TB2-1: N.A.*
TB2-2: Común
TB2-3: N.C.**

LED*** del relé

Vista trasera del FB420 (sin tapa)

Muestra los terminales de potencia y señal TB1, los terminales del relé TB2, los botones SW1 y SW2 y el LED del relé.

*N.A.: Normalmente abierto **N.C.: Normalmente cerrado ***LED: Diodo emisor de luz

Especificaciones del FB420

Potencia de entrada

Voltaje 24 Vdc +/- 10%
Corriente 55 mA con señal de 24 mA y relé energizado

Señal de entrada

Tipo Magnética alterna
Rango de operación Total = 0.1 Hz a 9999 Hz
(con 8 PPR = 0.75 a 9999* RPM)
*La LCD puede mostrar hasta 9999 como máximo)
Entre hierro 1/16" a 1/4"

Señal analógica de salida

Tipo 4 - 20 mA con puntos extremos programables:
(4 mA a RPM mínimas deseadas)
(20 mA a RPM máximas deseadas)
Precisión ± 0.7%
Resolución de 4 - 20 mA Depende de la calibración, siendo la mejor posible de 0.001 mA por incremento
Impedancia requerida La salida de 4 - 20 mA necesita una carga de 250 a 500 Ohmios.

Salida analógica (Cont.)

Distancia máxima de la señal. Longitud máxima del cable cuando se usa un cable de 3 conductores con 175 Ohmios/1000':
3800' cuando no se usa relé
2300' cuando se usa relé

Datos de la salida del relé

Contactos disponibles 1 SPDT**** forma C
Capacidad de los contactos 5 amps a 30 Vdc, 5 Amps a 250 Vac
Funcionamiento del relé El estatus a prueba de fallas tiene el relé desenergizado:
No usado. A prueba de falla por sobre velocidad.
A prueba de falla por amortiguación.

Física/ambiental

Temperatura de operación -40°C a +65°C (-40°F a +149°F)
Temperatura de almacenaje -40°C a +80°C (-40°F a +176°F)
Humedad 0% a 90%, sin condensación
Clasificaciones NEMA 4X. Autorizado por UL para XP, grupos C, D, E, F y G.

****SPDT: 1 solo polo, doble tiro

Especificaciones sujetas a cambios sin previo aviso.

ES-730 ESP Rev A