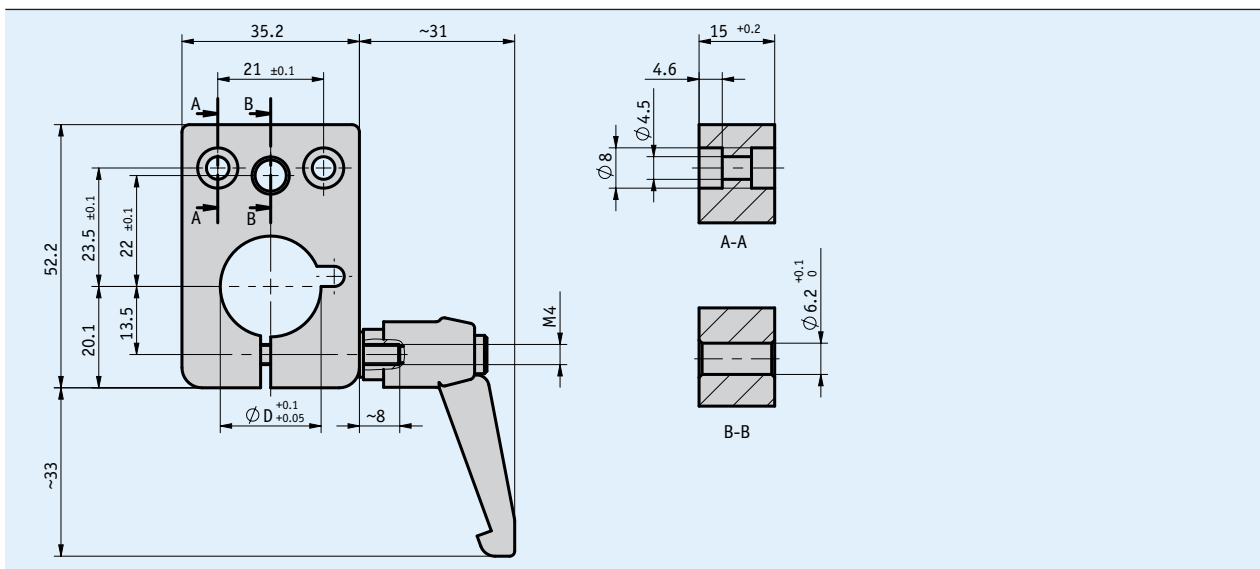


Características

- Encaixe perfeito para indicadores de posição DE04 e AP04
- Para eixos com diâmetros entre 10 ... 20 mm
- Alavanca de aperto na posição lateral
- Fácil montagem e instalação



Dados mecânicos

Componente	Dados técnicos	Informação adicional
Carcaça	alumínio anodizado	
Alavanca de aperto	plástico rígido	
Peso	~0.06 kg	

Formando o código para seu pedido

■ Tabela de definições

Componente	Ordem dos dados	Dados técnicos	Informação adicional
Diâmetro do furo	...	A 10, 12, 14, 20 em mm outros à pedido	

■ Ordem do código

KPE04 - - - -

Produto: KPE04