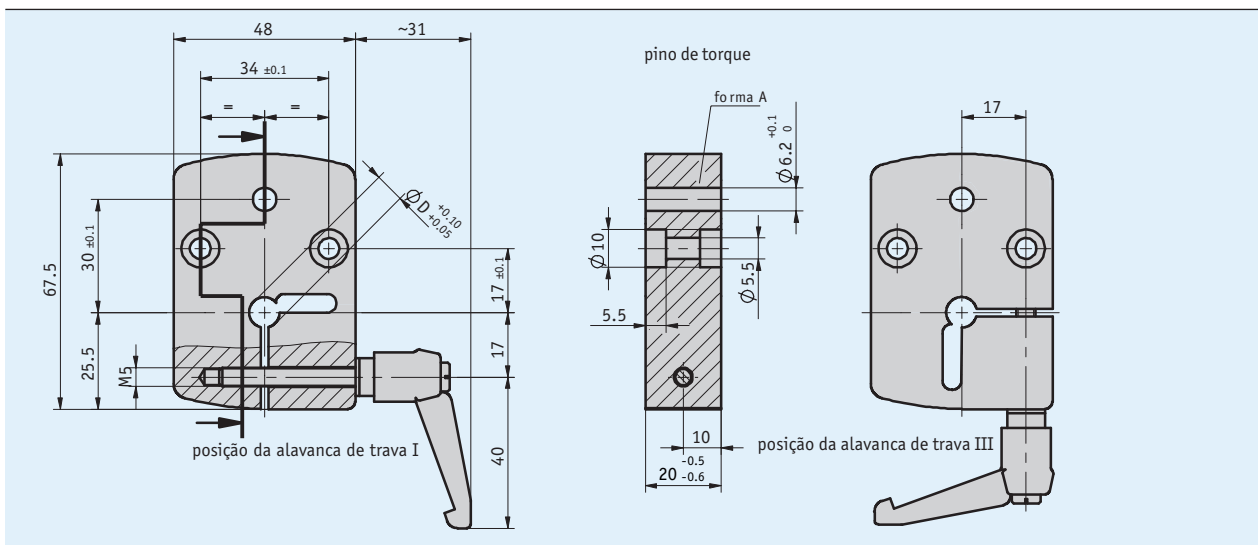


Características

- Para diâmetros entre 8 ... 20 mm
- Posição da alavanca de trava selecionável
- Fácil montagem e instalação



Dados mecânicos

Componente	Dados técnicos	Informação adicional
Carcaça	alumínio anodizado	
Alavanca de trava	plástico rígido	

Formando o código para seu pedido

■ Tabela de definições

Componente	Ordem dos dados	Dados técnicos	Informação adicional
Diâmetro do furo	...	A 8, 10, 12, 14, 15, 16, 18, 20 em mm outros à pedido	
Alavanca de trava / posição	I III	B posição I posição III	

■ Ordem do código

KP09 - - -

Produto: KP09