



## M100T y M5000T Interruptores de velocidad en miniatura

- Sistema compacto y autosuficiente con sensor e interruptor
- Bloque de terminales para alambrado fácil
- Sistema resistente, a prueba de suciedad, polvo y grasa
- Caja de aluminio fundido, a prueba de agua y de explosiones
- Operación segura en caso de fallas
- Cinco años de garantía limitada en todos nuestros productos\*

\* Excluyendo controladores de motores y productos MKS

## Información

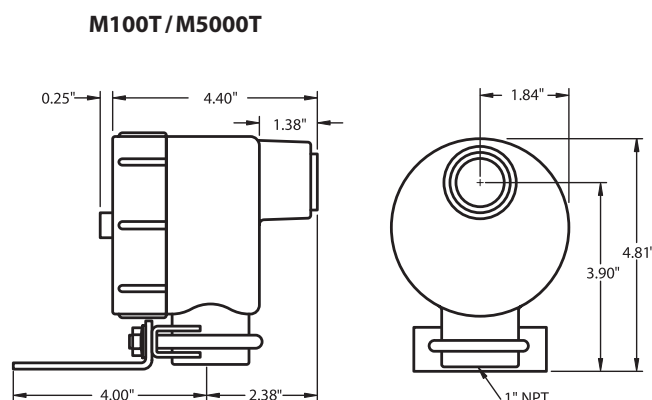
### Descripción

Los interruptores de velocidad en miniatura M100T y M5000T son sistemas autosuficientes de monitoreo de rotación ideales para detectar decrementos de velocidad en los equipos de proceso, componentes propulsados, trituradoras, ventiladores de expulsión (escape), correas conductoras y elevadores de material. El sistema estándar incluye un interruptor M100T o un M5000T y un disco de pulsaciones 255. Los interruptores de velocidad de Electro Sensors hacen sus operaciones más eficientes y seguras al prevenir daños a su maquinaria, desperdicio de productos y tiempo perdido.

### Principios de Operación

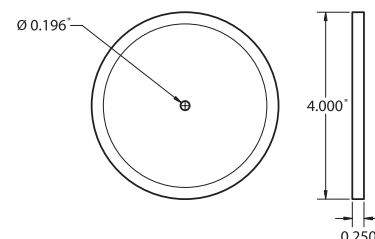
El sensor y la parte electrónica de los Interruptores de Velocidad en Miniatura están contenidos en una caja de aluminio fundido a prueba de agua y explosiones. Cada interruptor trae incluido un disco de pulsaciones para montaje en la punta del eje (o un collar emisor de pulsaciones dividido en dos mitades, opcional) el cual genera un campo magnético alterno que es detectado por el interruptor de velocidad. El interruptor decodifica esta señal de frecuencia para determinar la velocidad del eje y la compara con el punto de ajuste, el cual puede ser calibrado muy fácilmente por medio de un potenciómetro de una sola vuelta. En caso de una falla en la rotación, como un accionamiento dañado, resbalamiento de correas, sobrecarga de producto o atoros, el relé puede ser usado para producir una alarma o para parar el equipo, cosa que asegura la protección de la maquinaria y la integridad del proceso. Estos interruptores de velocidad en miniatura son a prueba de fallas, ya que cualquier problema en su funcionamiento desenergiza el circuito de control.

### Planos de Dimensiones • M100T / M5000T



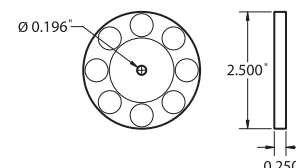
### Disco de pulsaciones 255 (M100T)

Número de inventario 700-000200



### Disco de pulsaciones 256 (M5000T)

Número de inventario 700-000300

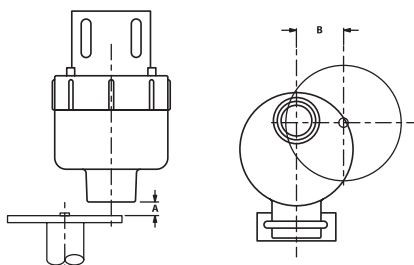


### Instalación del Interruptor con Entrehierro Grande

Los interruptores de velocidad de la serie M se proveen con un accesorio de montaje de corredera el cual puede ser ajustado fácilmente para producir el entrehierro adecuado (distancia entre el sensor y el disco o el collar). Al instalar estos interruptores resulta muy importante asegurarse de colocarlos a la distancia adecuada del disco o al collar. Todos los interruptores deben ser instalados de forma que el centro de los imanes pase frente al centro del sensor durante la rotación (Punto B en figuras 1 y 2). La distancia correcta entre el sensor y el disco o el collar (dimensión A en figuras 1 y 2) es 3/8" +/- 1/8"

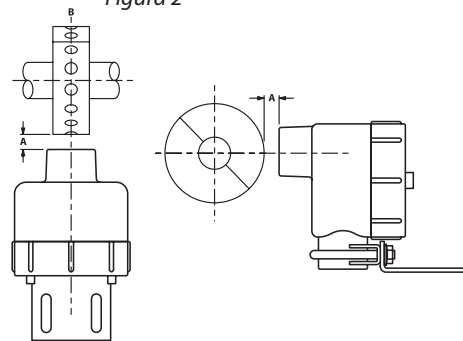
### Interruptor de velocidad y disco emisor de pulsaciones

Figura 1



### Interruptor de velocidad y collar emisor de pulsaciones

Figura 2



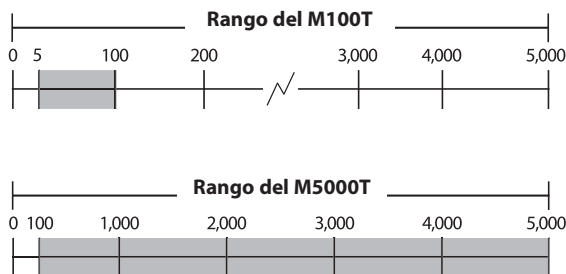
### Guía para Selección de los Interruptores

Use el gráfico de selección para determinar el modelo adecuado para su aplicación. La diferencia principal entre el M100T y el M5000T es el rango de ajuste.

**El factor más importante al seleccionar el modelo a ser usado no es la velocidad de operación del eje monitoreado, sino el punto de ajuste al cual se desea que el relé se energice o desenergice.**

El M100T puede ser ajustado para operar entre 5 y 100 rpm. El M5000T puede ser ajustado para operar entre 100 y 5000 rpm. Para mayor asistencia al seleccionar un interruptor, por favor, consulte a un especialista en aplicaciones de Electro-Sensors.

### Gráfico para la selección de los interruptores

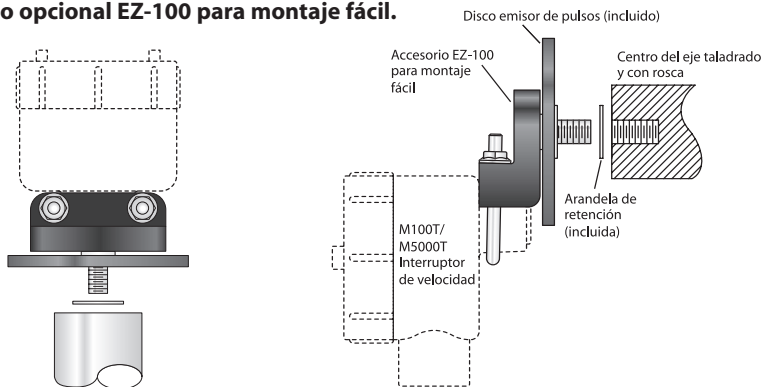


### Opciones Disponibles

- Collar emisor de pulsos dividido en dos mitades para ser usado cuando no hay acceso a la punta del eje. Collares disponibles en los siguientes materiales:
  - PVC
  - Aluminio
  - Acero inoxidable
- Accesorio EZ-100 para montaje fácil para ser usado con la serie M (Ver figura 3)
- Guarderas de acero inoxidable

### Accesorio opcional EZ-100 para montaje fácil.

Figura 3



### Especificaciones del Interruptor de Velocidad en Miniatura

#### Potencia de entrada

Voltaje ..... 115 Vac, 60 Hz estándar  
 230 Vac, 12 Vdc, 24 Vdc

#### Entrada al sensor

Tipo..... NPN colector abierto  
 Relé de punto de ajuste ..... Aislado, con un solo polo y dos posiciones  
 Capacidad de los contactos del relé ..... 5 amp a 30Vdc ó 230Vac para carga resistiva  
 Sensor ..... Integrado  
 Conexiones eléctricas..... 5 terminales desenchufables  
 Rango del punto de ajuste ..... M100T: 5 a 100 RPM  
 M5000T: 100 a 5000 RPM  
 Precisión del punto de ajuste ..... +/- 0.5%

Ajuste del punto de ajuste ..... potenciómetro de una vuelta de 270 grados

#### Especificaciones Generales

Caja y tapa ..... Aluminio fundido, Clase I Grupo C, D Clase II Grupos E, F, G  
 Empaquetadura..... Sella a prueba de agua  
 Dimensiones de la caja..... Ver plano de Dimensiones, pag 1  
 Temperatura de operación ..... 40°C a 60°C  
 Aditamento de montaje ..... Acero enchapado en zinc  
 Disco 255 ..... Nylon 12, 4" de diámetro, 16 polos magnéticos (usado con el M100T)  
 Disco 256 ..... PVC, 2-1/2" de diámetro, 8 polos magnéticos (usado con el M5000T)  
 Entrehierro..... 3/8" +/- 1/8"

Especificaciones sujetas a cambio sin previo aviso.

ES-315 ESP Rev A