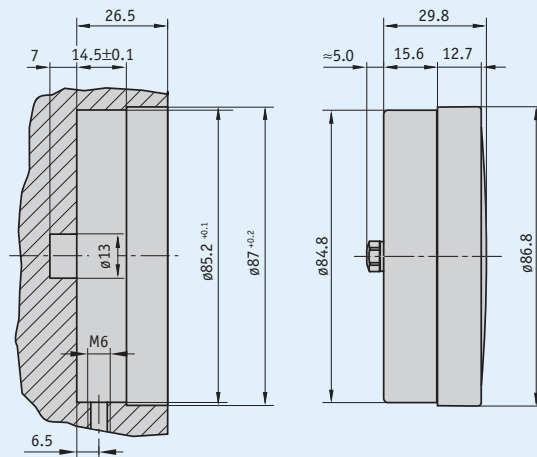


### Características

- ▣ Combinação de indicador relógio e mecânico
- ▣ Funcionamento baseado no princípio gravitacional
- ▣ Alta estabilidade graças ao suporte duplo do eixo do ponteiro
- ▣ Robusto, carcaça reforçada
- ▣ Contador com 5 dígitos
- ▣ Escala especial, também para quantidade de peças / volume
- ▣ À prova de sujeira, versão à prova d'água e preenchida com óleo opcional



1.4

### Dados técnicos

Componente	Dado técnico	Informação adicional
Carcaça	plástico reforçado com fibras de vidro	
Peso versão N e W	0.2 kg	
Peso versão P	0.3 kg	

### Formando o código para seu pedido

#### Tabela de definições

Componente	Ordem dos dados	Dado técnico	Informações adicionais
Versão	N	à prova de sujeira	standard
	P	preenchido com óleo	
Visor após 1 volta	...	2, 2/5, 3, 4, 5, 6, 8, 10, 15	e.g. 00010
	B	outros à pedido	
Posição da vírgula	0	0 = 00000	
	1	1 = 0000.0	
	2	2 = 000.00	
	3	3 = 00.000	
	4	4 = 0.0000	
Sentido de contagem = valor crescente	i	horário	
	e	anti-horário	
Ponteiro	1	com ponteiro girando 1:1	
	OZ	sem ponteiro	
Visor	S	plástico	
	A	plástico resistente à solventes	
Escala	N	escala normal	relacionada à relação da engrenagem
	VK	escala especial	escala fornecida pelo cliente
Cores da escala	C1	1 cor	
	C2	2 cores	
	C3	3 cores	

#### Ordem do código

SZ80/1 -  -  -  -  -  -  -  -

A      B      C      D      E      F      G      H

1.4

**Produto:** SZ80/1

#### Acessórios:

Escala para design especial

Pág. 111

#### Informação adicional:

Informações gerais e exemplos de aplicações

Pág. 68 cont.