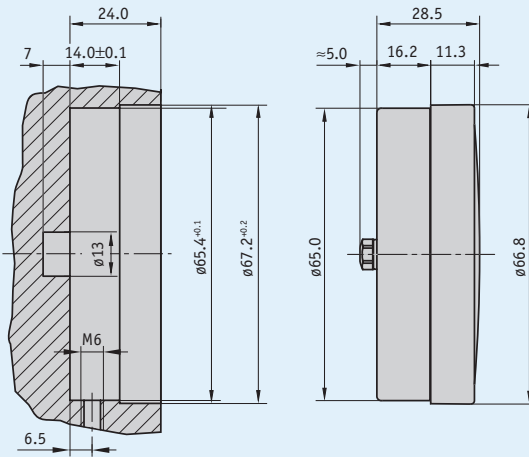


Características

- ❑ Indicador de posição tipo relógio
- ❑ Funcionamento baseado no princípio gravitacional
- ❑ Alta estabilidade graças ao suporte duplo do eixo do ponteiro
- ❑ Robusto, carcaça reforçada
- ❑ Diferentes relações
- ❑ Escala especial, também para quantidade de peças / volume
- ❑ À prova de sujeira, versão à prova d'água e preenchida com óleo opcional



1.4

Dados técnicos

Componente	Dado técnico	Informação adicional
Carcaça	plástico reforçado com fibras de vidro	
Peso versão N e W	0.1 kg	
Peso versão P	0.2 kg	

Formando o código para seu pedido

▣ Tabela de definições

Componente	Ordem dos dados	Dado técnico	Informações adicionais
Versão	N	à prova de sujeira	standard
	P	preenchido com óleo	
	W	à prova d'água	
Relação na engrenagem	...	1, 2, 3, 6, 10, 12, 15, 18, 20, 24, 30, 36, 48, 50, 60, 72, 84, 96, 100	
		outros à pedido	
Sentido de contagem = valor crescente	i	horário	
	e	anti-horário	
Ponteiro	1	ponteiro com relação da engrenagem	1 ponteiro girando 1:1
	2	1 ponteiro com relação da engrenagem	
Escala	N	escala normal	relacionada a relação da engrenagem
	VK	escala especial	escala fornecida pelo cliente
Cores da escala	C1	1 cor	
	C2	2 cores	
	C3	3 cores	

▣ Ordem do código

S70/1 - - - - - -

A B C D E F

1.4

Produto: S70/1

➔ Acessórios:

Escala para design especial

Pág. 111

Informação adicional:

Informações gerais e exemplos de aplicações

Pág. 68 cont.