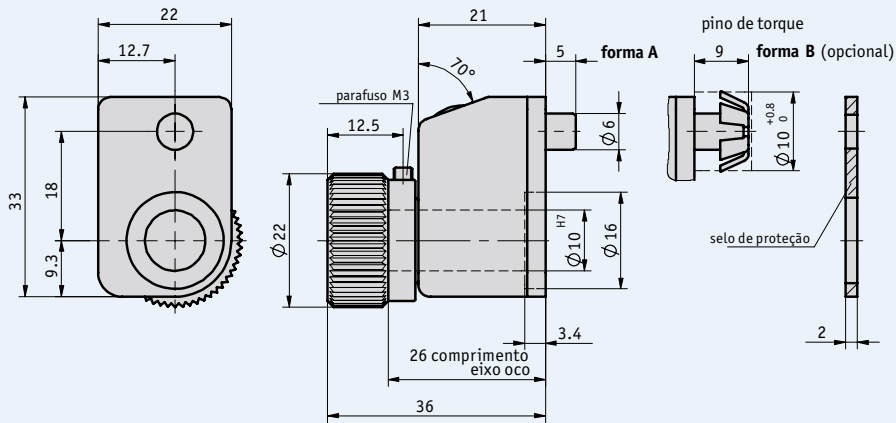


Características

- Tamanho ultra pequeno com manopla
- Acomoda eixos com até $\varnothing 10$ mm
- Visor frontal
- Contador com 3 casas decimais
- Contador em "mm" ou "polegadas"
- Carcaça nas cores: laranja e preto



Dados técnicos

Componente	Dados técnicos	Informações adicionais
Contador	3 casas decimais	
Altura do dígito	aprox. 4 mm	
Temperatura de trabalho	max. 80 °C	
Peso	aprox. 0.02 kg	
Manopla	$\varnothing 10H7$, aço temperado, manopla em alumínio anodizado	
Carcaça	poliamida	

Formando o código para seu produto

• Design

Visor	Posição de montagem				Sentido de contagem

• Tabela de definições

Componente	Ordem dos dados	Informações adicionais
Design	... A 02, 04, 06, 07	veja o desenho acima
Visor após 1 volta	... B 7/5, 10, 12/5, 15, 17/5, 20, 25, 30, 40, 50, 60, 80, 100 outros à pedido	valores indicados depois da «/»
Posição da vírgula	0 C 0 = 000	
	1 1 = 00.0	
	2 2 = 0.00	
Sentido de contagem = valor crescente	i D horário	
	e anti-horário	
Eixo oco / diâmetro (mm)	10 E Ø 10 mm	
	RH8 bucha de redução Ø 8 mm	
	RH6 bucha de redução Ø 6 mm	
	outros à pedido	
Cor	0 F laranja	
	S preto	

1.3

• Ordem do código



Definição do visor após 1 volta e posição da vírgula

Visor após 1 volta	Passo do fuso	Posição da vírgula 0 = 000	Posição da vírgula 1 = 00.0	Posição da vírgula 2 = 0.00
7/5	0.75mm	007/5	00.7/5	0.07/5
10	1.0mm	010	01.0	0.10
12/5	1.25mm	12/5	01.2/5	0.12/5
15	1.5mm	015	01.5	0.15
17/5	1.75mm	017/5	01.7/5	0.17/5
20	2.0mm	020	02.0	0.20
25	2.5mm	025	02.5	0.25
30	3.0mm	030	03.0	0.30
40	4.0mm	040	04.0	0.40
50	5.0mm	050	05.0	0.50
60	6.0mm	060	06.0	0.60
80	8.0mm	080	08.0	0.80
100	10.0mm	100	10.0	1.00

Produto: K05

→ Acessórios:

Bucha de redução

Pág. 110

Informação adicional:

Informações gerais e exemplos de aplicações

Pág. 48 cont.