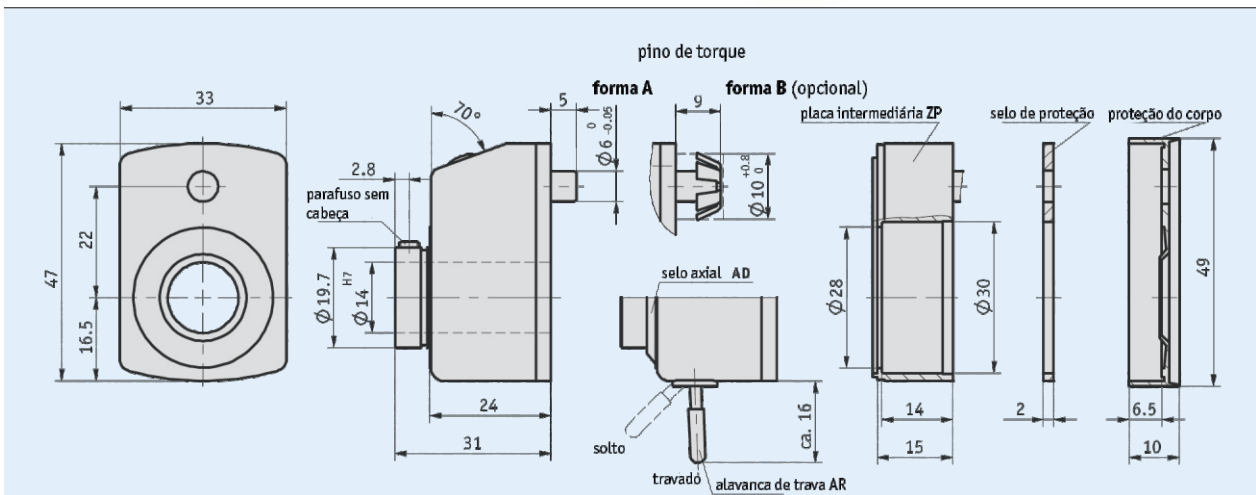


Características

- Eixo oco - máx. Ø14mm
- Contador com 4 casas decimais e escala graduada
- Alavanca de trava, opcional
- Visor com amplificador para fácil visualização dos números
- Eixo oco em aço inox, opcional
- Selo axial, resistência a pó e a prova d'água, opcional
- Grampo de fixação



Dados técnicos

Componente	Dado técnico	Informação adicional
Contador	4 dígitos com escala graduada	
Altura do dígito	aprox. 6 mm	
Carcaça	poliamida	
Visor	plástico rígido	opcional em vidro
Peso	0.05 kg	
Temperatura de trabalho	máx. +80 °C	

Velocidade máxima

Passo (mm)	Visor após 1 volta (posição da vírgula)			r.p.m. máxima
1.0	001.0	00.10	0010	1500
1.25	001.2/5	00.12/5	0012/5	1200
1.5	001.5	00.15	0015	1000
1.75	001.7/5	00.17/5	0017/5	850
2	002.0	00.20	0020	750
2.5	002.5	00.25	0025	600
3	003.0	00.30	0030	500
4	004.0	00.40	0040	375
5	005.0	00.50	0050	300
6	006.0	00.60	0060	250
8	008.0	00.80	0080	180
10	010.0	01.00	0100	150

Observações

- Apresenta em polegadas passos em milímetros. O valor completo é utilizado para o cálculo interno, mas não é apresentado. Na tabela os valores apresentados e valores de cálculo são separados por „/“.
- Exemplo: 4mm = 0,15748 polegadas;
- Valor apresentado 00.15; Valor adicional para cálculo .../748;
- Outros passos sob consulta;
- Os valores indicados depois da „/“ são valores somente para cálculo interno, não sendo apresentados no visora

$$\text{Fórmula velocidade máx.} = \frac{15\ 000}{\text{Visor após 1 volta}}$$

Velocidade >500 rpm somente para curtos períodos.

Formando o código para seu pedido

Design

Visor	Posição de montagem				Sentido de contagem
<p>Escala graduada</p>	<p>02</p>	<p>04</p>	<p>06</p>	<p>07</p>	

Tabela de definições

Versão	Ordem dos dados	Dado técnico	Informação adicional
Versão/posição de montagem	...	A 02, 04, 06, 07	veja ilustração acima
Visor após a 1 volta	...	B 10, 12/5, 15, 17/5, 20, 25, 30, 35, 40, 50, 60, 80, 100 outros à pedido	valores indicados depois da „/“ somente para cálculo interno, não sendo apresentados no visor.
Posição da vírgula	0	C 0 = 0000	
	1	1 = 000.0	
	2	2 = 00.00	
	3	3 = 0.000	
Sentido de contagem = valor crescente	i	D horário	
	e	anti-horário	
Eixo oco, para alojar eixo/diâmetro (mm)	...	E 14, 12.7, 15, 16	
	...	VA5, VA10, VA14, VA15	aço inox
	...	RH4, RH6, RH8, RH10, RH12	bucha de redução
Cor da carcaça	0	F laranja RAL 2004	
	S	preto RAL 9005	
	GR	cinza RAL 7035	
	FR	vermelho RAL 3000	
Selo axial	OAD	G sem selo axial (padrão)	
	AD	com selo axial	
	GD	com selo axial e selo protetor do corpo	
Alavanca de trava/ eixo oco	OAR	H sem alavanca (padrão)	
	AR	com alavanca	proteção anti-vibração M ~ 20 Ncm (padrão)
Placa intermediária	OZP	I sem placa intermediária (padrão)	
	ZP	com placa intermediária	sem selo „GD“

Ordem do código

DA04 - - - - - - - - - - - - -

Definição do visor após 1 volta e posição da vírgula

Visor após 1 volta	Passo do fuso	Posição da vírgula 0 = 0000	Posição da vírgula 1 = 000.0	Posição da vírgula 2 = 00.00	Posição da vírgula 3 = 0.000
10	1.0mm	0010	001.0	00.10	0.010
12/5	1.25mm	0012/5	001.2/5	00.12/5	0.012/5
15	1.5mm	0015	001.5	00.15	0.015
17/5	1.75mm	0017/5	001.7/5	00.17/5	0.017/5
20	2.0mm	0020	002.0	00.20	0.020
25	2.5mm	0025	002.5	00.25	0.025
30	3.0mm	0030	003.0	00.30	0.030
35	3.5mm	0035	003.5	00.35	0.035
40	4.0mm	0040	004.0	00.40	0.040
50	5.0mm	0050	005.0	00.50	0.050
60	6.0mm	0060	006.0	00.60	0.060
80	8.0mm	0080	008.0	00.80	0.080
100	10.0mm	0100	010.0	01.00	0.100

Modelo: DA04

Acessórios:

Buchas de redução

Pág. 110

Grampo de fixação KP04

Pág. 104

Informação adicional:

Informações gerais e aplicações

Pág. 8 cont.