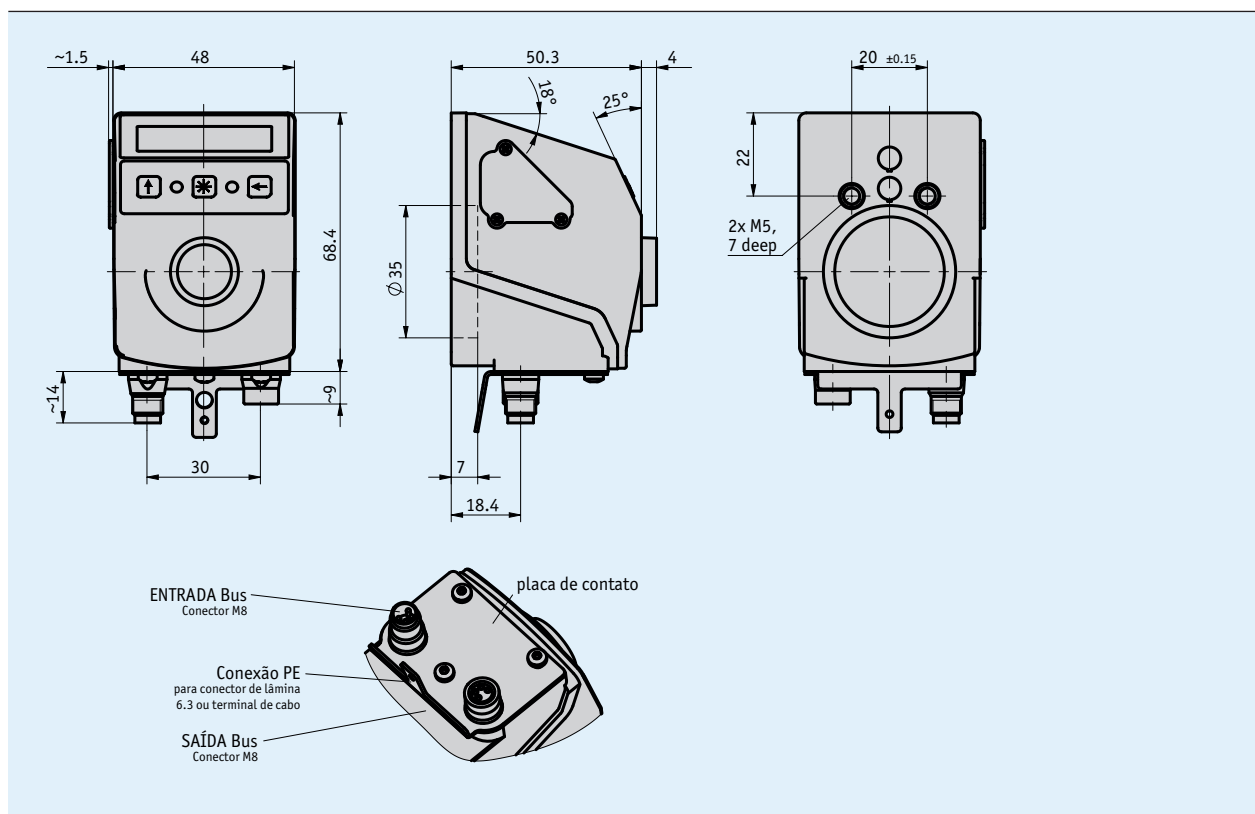


## Características

- Indicador de posição alvo digital com interface de barramento sem medição do valor real
- Chave de controle para confirmar o valor desejado
- Display retroiluminado de fácil leitura
- Display LCD de duas linhas
- Interface integrada RS485, CAN bus opcional
- Orientação do usuário via LEDs de status bicolor
- Tipo de proteção IP53, IP65 opcional



## Dados mecânicos

Componente	Dados técnicos	Informação adicional
Carcaça	plástico reforçado	conector de rosca de metal
Cor	preto, RAL 9005	

## Dados elétricos

Componente	Dados técnicos	Informação adicional
Voltagem de operação	24 V DC ±20 %	
Consumo de corrente	~30 mA	adicional ~ 3 mA por LED quando operado com LEDs
Display	6 dígitos LCD 14 segmentos, ~8 mm alt.	pontos decimais, 2 linhas, (LED retroiluminado vermelho / branco)
Display de status	LED duas cores (vermelho/verde)	status de confirmação, configurável
Teclas	confirmação, parametrização	
Conexão de barramento	RS485; CANopen	sem isolamento galvânico
Tipo de conexão	2x conectores M8 (A-coded) aterramento através de aba plana macho de 6,3 mm ou terminal	4 pólos, 1x soquete, 1x pino

## Condições ambientais

Componente	Dados técnicos	Informação adicional
Temperatura ambiente	0 ... 60 °C	
Temperatura de armazenamento	-20 ... 80 °C	
Umidade relativa		condensação não aplicada
EMC	EN 61000-6-2 EN 61000-6-4	imissão / resistência à interferência emissão / interferência emitida
Categoria de proteção	IP53 IP65	EN 60529, apenas com conector de acoplamento EN 60529, apenas com conector de acoplamento
Resistência a choque	500 m/s <sup>2</sup> , 11 ms	EN 60068-2-27
Resistência à vibração	100 m/s <sup>2</sup> , 5 ... 150 Hz	EN 60068-2-6

## Atribuição dos pinos

### ■ Interfaces

RS485	Barramento CAN	PINO
TxRx-/DÚB	CANL	1
TxRx+/DÚA	CANH	2
+24 V DC	+24 V DC	3
GND	GND	4

## Formando o código para seu pedido

### ■ Tabela de definições

Componente	Ordem dos dados	Especificação	Informação adicional
Interface/protocolo	S3/09 CAN	A RS485/SIKONETZ5 CANopen	
Categoria de proteção	IP53 IP65	B IP53 IP65	
Janela de visualização	SF K	C parte dianteira plástico	proteção contra impacto

### ■ Ordem do pedido

AP10T -  -  - EX -  - S

A      B      C

**Escopo de fornecimento:** AP10T, instruções de instalação

#### ➔ Acessórios:

Cabo extensor KV04S1

[www.grunn.com.br](http://www.grunn.com.br)

Visão geral do conector de acoplamento

[www.grunn.com.br](http://www.grunn.com.br)

Conector de acoplamento, 4 pólos, soquete

nº pedido 84209

Conector de acoplamento, de 4 pólos, pino

nº pedido 84210

Conector de terminação de barramento, 4 pólos, pino

nº pedido BAS-0005