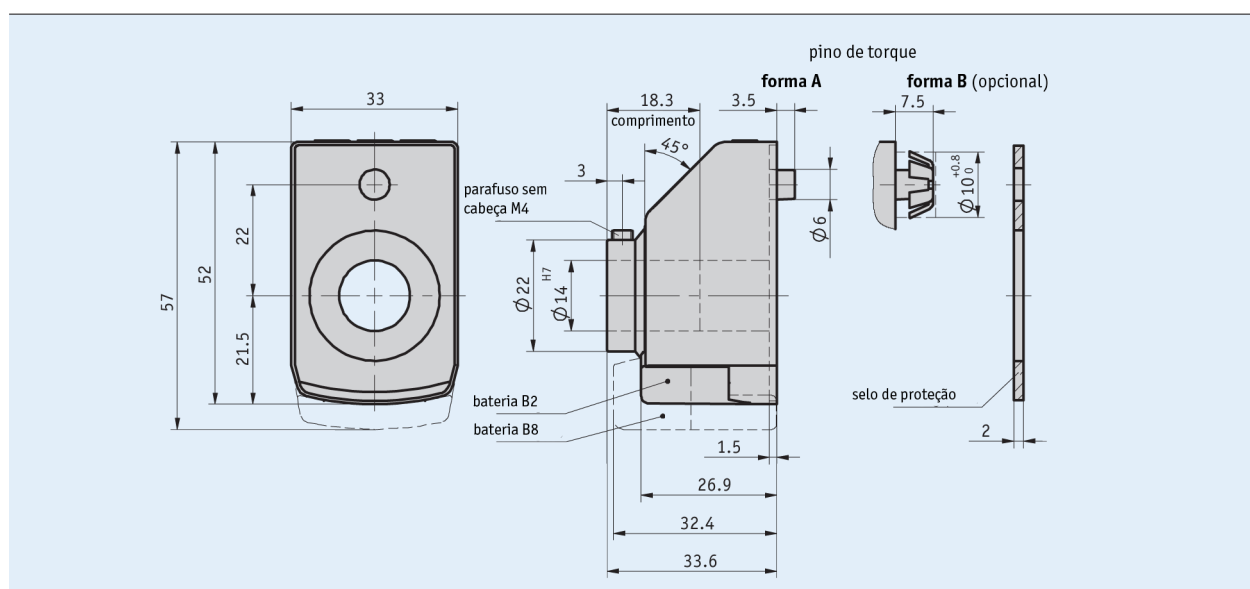


Características

- Visor digital totalmente programável, para medição de ângulo ou linear
- Eixo oco, máx. $\varnothing 14\text{mm}$
- Visor em LCD com 5 casas decimais, e caracteres especiais
- Altura do dígito, aproximadamente 8mm
- Função reset, medição incremental, compensação via teclado
- Bateria de longa duração
- Bateria de fácil troca, sem a necessidade de desmontar o aparelho



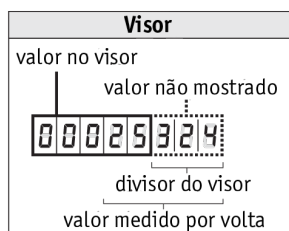
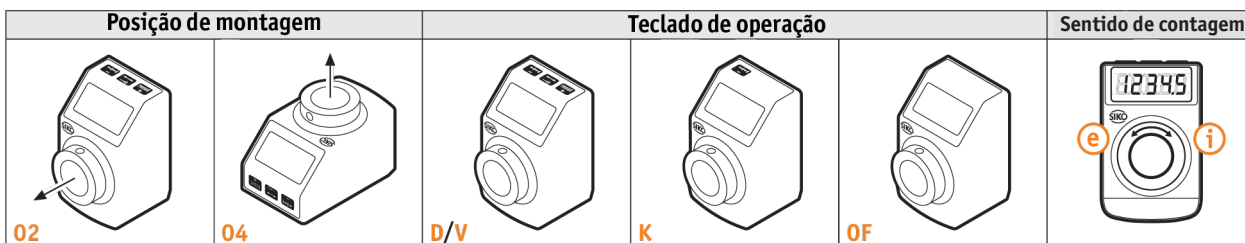
Dados técnicos

Componente	Dados técnicos	Informação adicional
Peso	aprox. 0.05 kg	
Eixo oco	$\varnothing 14\text{ H7}$, aço temperado	(máx. $\varnothing 16\text{H7}$)
Velocidade de rotação	máx. 600 rpm (100% do tempo de operação)	
Categoria de proteção	IP51	
Temperatura de trabalho	-10 ... +60 °C	
Temperatura de estocagem	-30 ... +80 °C	
Carcaça	poliamida	
Resistência a choque	30 g / 15 ms	de acordo com DIN EN 60068-2-27
Resistência a vibração	10 g / (5 ... 150 Hz)	de acordo com DIN EN 60068-2-6
	20 g / (100 ... 2.000 Hz)	de acordo com DIN EN 60068-2-6

Dados técnicos

Componente	Dado técnico	Informação adicional
Visor	visor em LCD, 5 dígitos, dígito com altura de 8mm	
Faixa de medição	-19999 ... 99999	
Bateria	célula cilíndrica de lítio, 3 V, CR2032	vida útil de 2 anos
	célula cilíndrica de lítio, 3 V, CR2477	vida útil de 8 anos
EMC	DIN EN 61000-4-2	
	DIN EN 61000-4-4	

Observação



Divisor do visor

A indicação do valor medido no visor, pode ser influenciada por meio do divisor. Este passa os valores medidos para o segmento invisível do visor. Apesar dos valores não serem mostrados, eles são levados em conta pela unidade eletrônica e aproximados matematicamente.

Cálculo do valor do visor

Valor medido por volta 25324
Divisor do display 1000

Volta	Valor no visor	Valor medido
1º volta	25	25324
2º volta	51	50648
3º volta	76	75972

Formando o código para seu pedido

Componente	Ordem dos dados	Dados técnicos	Informação adicional
Versão/posição de montagem*	02	eixo horizontal	
	04	eixo vertical	
Valor medido por volta*	...	linear 2 ... 90 000	veja cálculo na página anterior
	W3600	angular 0 ... 360°, resolução de 0.1°	apenas para ponto decimal „1“
	Z3600	angular -180 ... +180°, resolução de 0.1°	apenas para ponto decimal „1“
Posição da vírgula*	0	0 = 00000	
	1	1 = 0000.0	
	2	2 = 000.00	
	3	3 = 00.000	
Divisor do visor*	...	1, 10, 100, 1000	veja cálculo na página anterior
Sentido de contagem* = Valor crescente	i	horário	
	e	anti-horário	
Operações no teclado	D	zeragem imediata	
	V	zeragem em 5 segundos	
	K	apenas botão de medida incremental	
	OF	sem funções	
Eixo oco/diâmetro (mm)	...	14, 16	
	...	RH6, RH8, RH10, RH12	buchas de redução
	...	outros à pedido	
Cor	0	laranja RAL 2004	
	R	vermelho RAL 3000	
	S	preto RAL 9005	
Bateria	B2	vida útil de 2 anos	
	B8	vida útil de 8 anos	bateria 5mm maior, veja desenho na página anterior

* programável com o software ProTool DE

Ordem do código

DE04 - - - - - - - - - - - -

A B C D E F G H A I

Exemplos de definição do visor após 1 volta e posição da vírgula

Visor após 1 volta	Passo do fuso	Posição da vírgula 0 = 00000	Posição da vírgula 1 = 0000.0	Posição da vírgula 2 = 000.00	Posição da vírgula 3 = 00.000
10*	1.0mm	00010	0001.0	000.10	00.010
90*	9.0mm	00090	0009.0	000.90	00.090
250*	25.0mm	00250	0025.0	002.50	00.250
788*	78.8mm	00788	0078.8	007.88	00.788
1650*	165.0mm	01650	0165.0	016.50	01.650
20150*	2015.0mm	20150	2015.0	201.50	20.150

* valores apenas como exemplo

Modelo: DE04, Informação do usuário

Acessórios:

Software de programação ProTool DE
Buchas de redução

Pág. 109
Pág. 110

Informação adicional:

Informações gerais e aplicações

Pág. 26 cont.