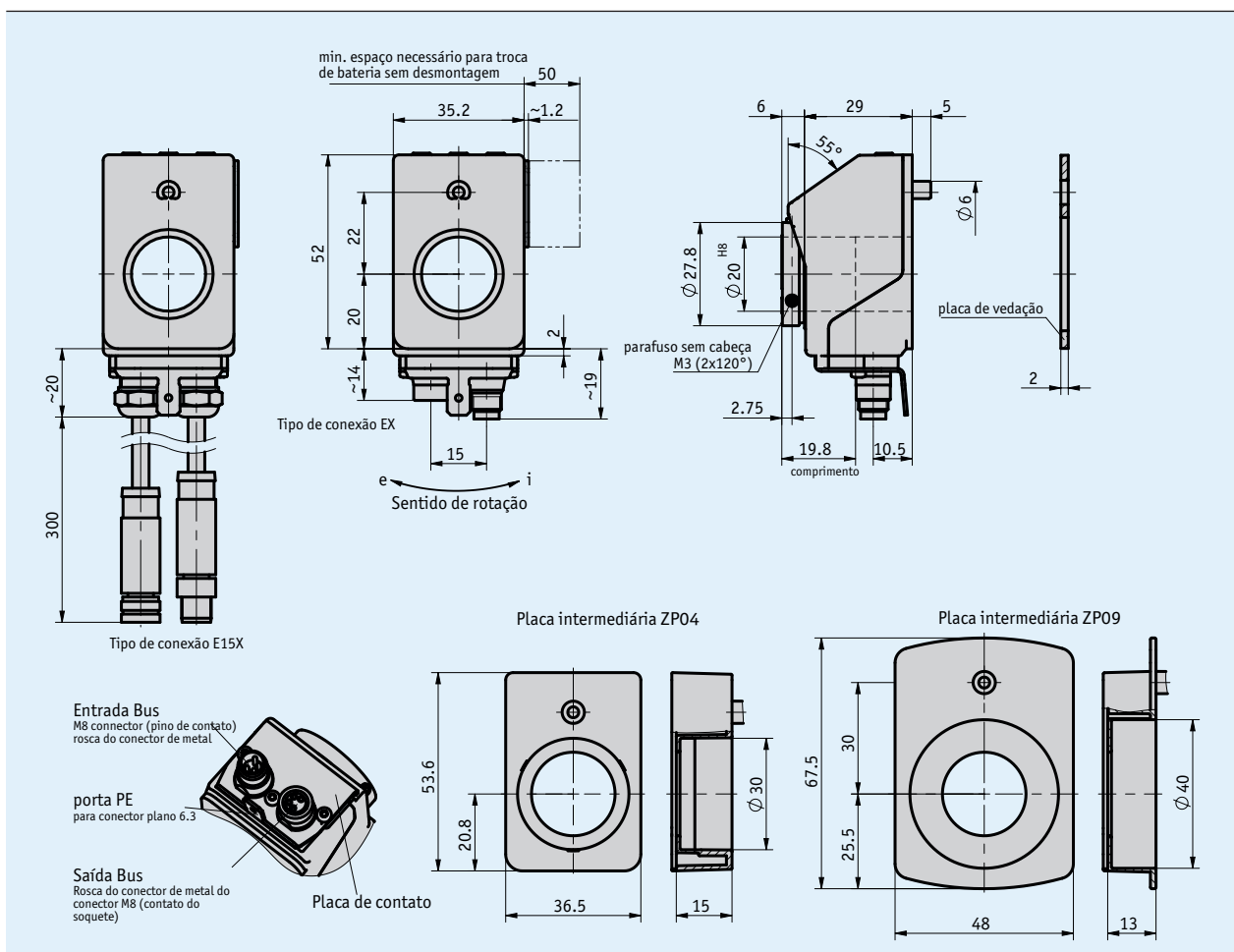
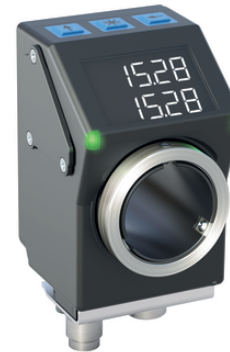


Características

- Indicador de posição digital com interface Bus
- LCD Backlit de duas linhas
- Exibição de valor alvo e real com alinhamento integrado
- Orientação do usuário através dos LEDs de status
- Eixo oco com Ø 20 mm e anel de fixação em aço inoxidável
- Resistência a choques melhorada devido ao visor de vidro
- Interface RS485 integrada, CAN bus opcional
- Robusta unidade de tecnologia de sensores graças à varredura magnética
- Mecanicamente compatível com os indicadores de posição AP04 e DA04
- Classe de proteção IP53, IP65 como opcional



Dados mecânicos

Componente	Dados técnicos	Informação adicional
Eixo	plástico	
Carcça	plástico reforçado	conexão de rosca / PE
Cor	preto, RAL 9005	
Anel de aperto	aço inoxidável	
Velocidade	≤500 rpm	
Revestimento do cabo	PUR	tipo de conexão EX15
Curvatura do cabo	≥30 mm	permanentemente colocado

Dados elétricos

Componente	Dados técnicos	Informação adicional
Voltagem de operação	24 V DC $\pm 20\%$	proteção contra inversão de polaridade
Consumo de corrente	~30 mA	
Vida útil da bateria	~8 ano(s)	
Alcance do display	LCD com 5 dígitos 7-segundo, ~6 mm alt.	pontos decimais, 2 linhas, caracteres especiais (LED backlit vermelho/branco)
Caracteres especiais	seta sentido horário, seta sentido anti-horário, dimensão incremental, bateria	
Display de status	LED em cores (vermelho/verde)	status de posição, configurável
Teclas	função de medição incremental, parametrização, redefinição	
Conexão Bus	RS485; CANopen	sem isolamento galvânico
Tipo de conexão	plugue 2x M8 conectores (A-codificado)	4-pólo, 1x soquete, 1x pino
	aterramento / conector plano de 6,3 mm	

Dados do sistema

Componente	Dados técnicos	Informação adicional
Escaneamento	magnético	
Resolução	720 incrementos/revolução	valor exibido / revolução configurável
Faixa de medição	≤ 932067 revoluções	codificado

Condições ambientais

Componente	Dados técnicos	Informação adicional
Temperatura ambiente	0 ... 60 °C	
Temperatura de armazenamento	-20 ... 80 °C	
Umidade relativa		condensação não aplicada
EMC	EN 61326-1	Requisitos de imunidade industrial, limite de emissão da classe B
Categoria de proteção	IP53	EN 60529, na condição ajustada, com o conector de acoplamento montado
	IP65	EN 60529, na condição ajustada, com o conector de acoplamento montado
Resistência ao choque	≤ 500 m/s ² , 11 ms	EN 60068-2-27, meio seno, 3 eixos (+/-), a cada 3 pulsos
Resistência à vibração	≤ 100 m/s ² , 10 ... 2000 Hz	EN 60068-2-6, 3 eixos, cada 10 ciclos

Atribuição de pinos

■ Interfaces

RS485	CAN	PIN
TxRx-/DÚB	CANL	1
TxRx+/DÚA	CANH	2
+24 V DC	+24 V DC	3
GND	GND	4

Formando o código para seu pedido

Tabela de definições

Componente	Ordem dos dados	Especificações	Informação adicional
Interface / protocolo	CAN	CANopen	
	S3/09	RS485/SIKONET5	
Eixo oco / diâmetro	20	∅20 mm	
	...	RH12, RH14, RH15, RH16	buchas de redução
Placa intermediária	OZP	sem	
	ZP04		
	ZP09	adaptação DA09S	
Categoria de proteção	IP53	IP53	
	IP65	IP65	
Tipo de conexão	EX	conector industrial	sem cabo
	E15X	tomada de cabo	
Software	S	software standard / padrão	
	SW04	compatível com AP04-CAN	
	SW05	compatível com AP04-SN5	

Ordem dos dados



Escopo de fornecimento: AP05, instruções de instalação

Acessórios:

Bucha de redução RH09

www.grunn.com.br

Placa de fixação pneumática KP09P Placa de fixação KPE04

www.grunn.com.br

Bateria ZB1027

www.grunn.com.br

Easy Touch Control ETC5000

www.grunn.com.br

Extensão do cabo KV04S1

www.grunn.com.br

Visão geral do conector de acoplamento

www.grunn.com.br

Conector de acoplamento, 4 pólos, soquete

Order key 84209

Conector de acoplamento, de 4 pólos, pino

Order key 84210

Conector de terminação de barramento, 4 polos, pino

Order key BAS-0005