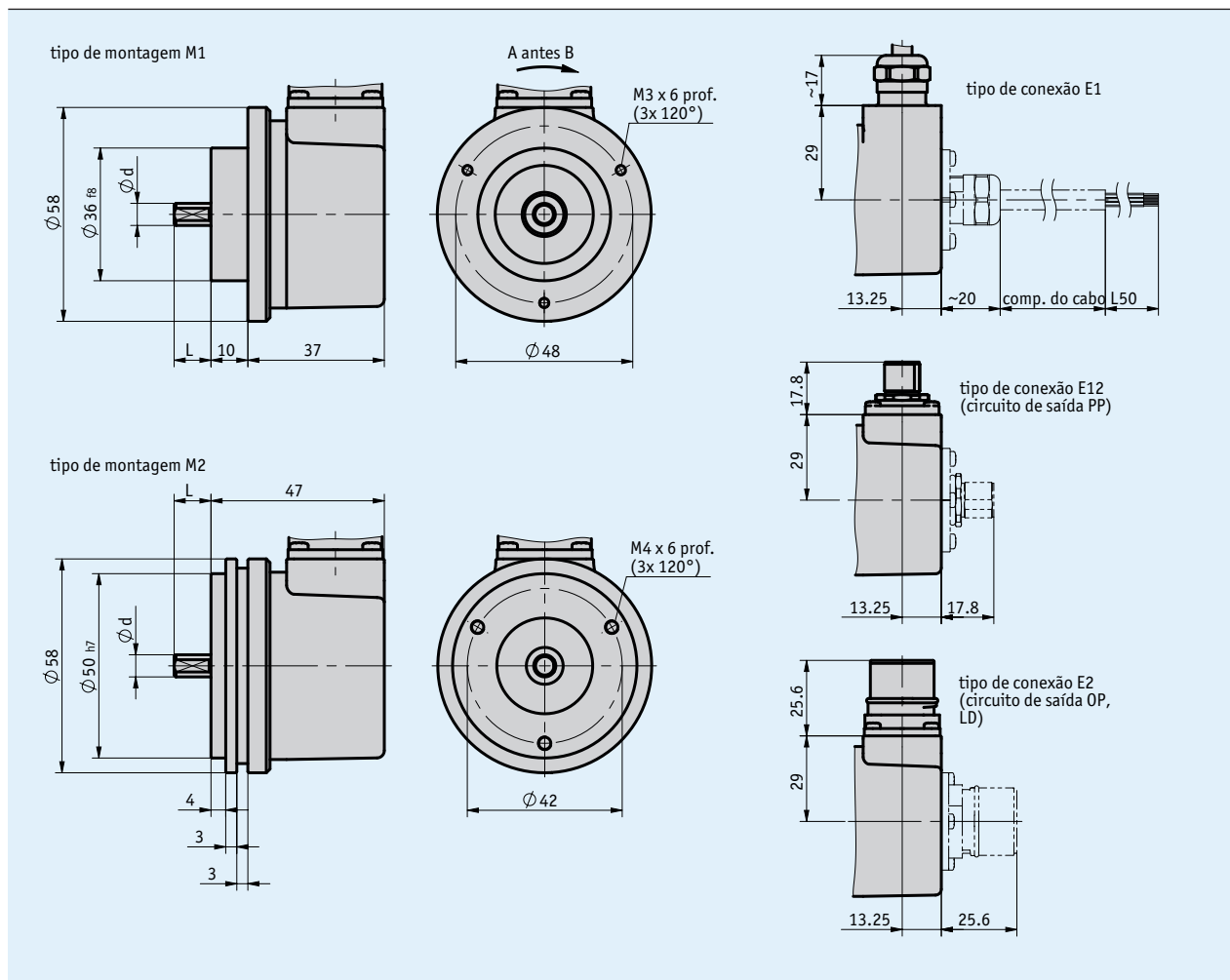


## Características

- Resolução máx. 5000 pulsos/revolução
- Categoria de proteção IP65 ou IP66/IP67
- Estrutura robusta
- Temperatura de operação -40 °C ... +85 °C
- Alta resistência a choques e vibrações



## Dados mecânicos

Componente	Dados técnicos	Informação adicional
Eixo	aço inoxidável	
Carcaça	fundido	
Velocidade	≤12000 rpm	IP65
	≤6000 rpm	IP65 operação contínua
	≤6000 rpm	IP66/IP67
	≤3000 rpm	IP66/IP67 operação contínua
Inércia	~1.8 x 10 <sup>-6</sup> kgm <sup>2</sup>	
Torque inicial	<0.01 Nm à 20 °C	IP65
	<0.05 Nm à 20 °C	IP66/IP67
Classificação de carga do eixo	100 N	radial
	50 N	axial
Acabamento do cabo	PVC	~ø6.7 mm
Raio de curvatura do cabo	75 mm	estático
	110 mm	dinâmico
Peso	~0.4 kg	

### ■ Tabela de dimensões

medida ød [mm]	medida L [mm]
ø <sub>h7</sub>	10
ø <sub>h7</sub>	15
10 <sub>h7</sub>	20

## Dados elétricos

### ■ Circuito de saída PP

Componente	Dados técnicos	Informação adicional
Voltagem operacional	10 ... 30 V DC	proteção contra inversão de polaridade
Current consumption	tipicamente 50 mA	≤100 mA (sem carga)
Nível do sinal de saída alto	≥UB - 1.0 V	à prova de curto-circuito
Nível do sinal de saída baixo	≤0.5 V	à prova de curto-circuito
Frequência do pulso	≤300 kHz	
Carga	±20 mA	máx. adm.
Tipo de conexão	extremidade do cabo aberto conector 1x M12	5 pólos, 1x pino

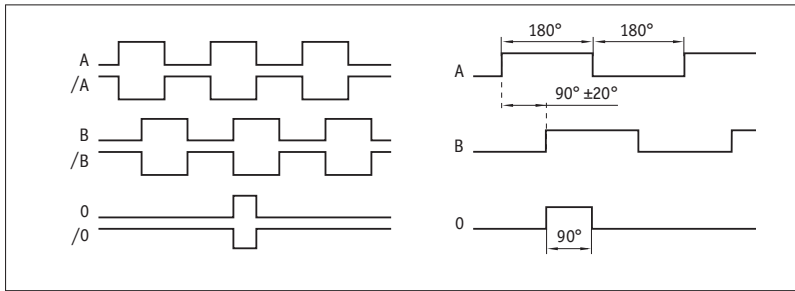
### ■ Circuito de saída OP

Componente	Dados técnicos	Informação adicional
Voltagem de operação	10 ... 30 V DC	proteção contra inversão de polaridade
Consumo atual	tipicamente 50 mA	≤100 mA (sem carga)
Nível do sinal de saída alto	≥UB - 1.0 V	à prova de curto-circuito
Nível do sinal de saída baixo	≤0.5 V	à prova de curto-circuito
Frequência do pulso	≤300 kHz	
Carga	±20 mA	máx. adm.
Tipo de conexão	extremidade do cabo aberto conector 1x M23	12 pólos, 1x pino

### ■ Circuito de saídaLD

Componente	Dados técnicos	Informação adicional
Voltagem de operação	5 ... 30 V DC	proteção contra inversão de polaridade
Consumo atual	tipicamente 40 mA	≤90 mA (sem carga)
Nível do sinal de saída alto	≥2.5 V	à prova de curto circuito, não contra o UB
Nível do sinal de saída baixo	≤0.5 V	à prova de curto circuito, não contra o UB
Frequência do pulso	≤300 kHz	
Carga	±20 mA	máx. adm.
Tipo de conexão	extremidade do cabo aberto conector 1x M23	12 pólos, 1x pino

## padrão de sinal



## Condições ambientais

Componente	Dados técnicos	Informação adicional
Temperatura ambiente	-40 ... 85 °C	plug
	-30 ... 85 °C	colocação estática de cabos
	-20 ... 85 °C	colocação dinâmica de cabos
EMC	EN 61326-1	exigência de imunidade da indústria
Categoria de proteção	IP65, IP66/IP67	EN 60529
Resistência à choque	3000 m/s <sup>2</sup> , 6 ms	EN 60068-2-27
Resistência à vibração	300 m/s <sup>2</sup> , 10 ... 2000 Hz	EN 60068-2-6

## Atribuição dos pinos

### ■ Circuitos de saída LD, PP, OP

Sinal	Cor do cabo E1
/B	rosa
+SUB (Sense line)	vermelho-azul
0	azul
/0	vermelho
A	verde
/A	amarelo
B	cinza
GND	branco
SGND (Sense line)	cinza-rosa
+UB	marrom

### ■ Circuito de saída PP

Sinal	PINO E12
GND	1
+UB	2
A	3
B	4
0	5

### ■ Circuitos de saída LD, OP

Sinal	PINO E2
/B	1
+SUB (Sense line)	2
0	3
/0	4
A	5
/A	6
nc	7
B	8
nc	9
GND	10
SGND (Sense line)	11
+UB	12

## Definindo os dados do seu pedido

### Tabela de definições

Componente	Ordem dos dados	Especificação	Informação adicional
Pulsos/revolução	...	<b>A</b> 50, 64, 100, 200, 250, 256, 300, 360, 400, 500, 512, 800, 1000, 1024, 1200, 2000, 2048, 2500, 3600, 4000, 600, 4096, 5000	
Tipo de conexão	E1	<b>B</b> extremidade do cabo aberto	
	E2	plug M23	somente com OP, LD
	E12	plug M12	somente com PP
Posição da conexão elétrica	A	<b>C</b> axial	
	R	radial	
Comprimento do cabo	...	<b>D</b> 01.0, 02.0, 03.0, 04.0, 05.0, 06.0, 08.0, 10.0, 15.0, 20.0 em m	somente com E1
	OK		somente com E2 e E12
Tipo de montagem	M1	<b>E</b> flange de fixação	
	M2	servo flange	
Circuito de saída	PP	<b>F</b> Push-pull	
	OP	Push-pull com inversão	
	LD	LineDriver	
Diâmetro do eixo	6x10	<b>G</b> ø6 mm, comprimento 10 mm	
	8x15	ø8 mm, comprimento 15 mm	
	10x20	ø10 mm, comprimento 20 mm	
Categoria de proteção	IP65	<b>H</b> IP65	
	IP66/67	IP66/IP67	

### Ordem do pedido

IV5800 - **ABO** -  -  -  -  -  -  -  -  -

A B C D E F G H

**Escopo de fornecimento:** IV5800, guia de inicialização rápida

#### Acessórios:

Display eletrônico MA10/4	<a href="http://www.grunn.com.br">www.grunn.com.br</a>
Display eletrônico MA48	<a href="http://www.grunn.com.br">www.grunn.com.br</a>
Display eletrônico MA55	<a href="http://www.grunn.com.br">www.grunn.com.br</a>
Encoder atuador à fio SG31	<a href="http://www.grunn.com.br">www.grunn.com.br</a>
Encoder atuador à fio SG60	<a href="http://www.grunn.com.br">www.grunn.com.br</a>
Encoder atuador à fio SG120	<a href="http://www.grunn.com.br">www.grunn.com.br</a>
Encoder atuador à fio SG150	<a href="http://www.grunn.com.br">www.grunn.com.br</a>
Cabo extensor KV05S0, com PP	<a href="http://www.grunn.com.br">www.grunn.com.br</a>
Cabo extensor KV12S1, com OP e LD	<a href="http://www.grunn.com.br">www.grunn.com.br</a>
Visão geral do conector de acoplamento	<a href="http://www.grunn.com.br">www.grunn.com.br</a>
Conector de acoplamento, com PP, 5 pólos, soquete	Pedido 84109
Conector de acoplamento, com OP e LD, 12 pólos, soquete	Pedido 81935