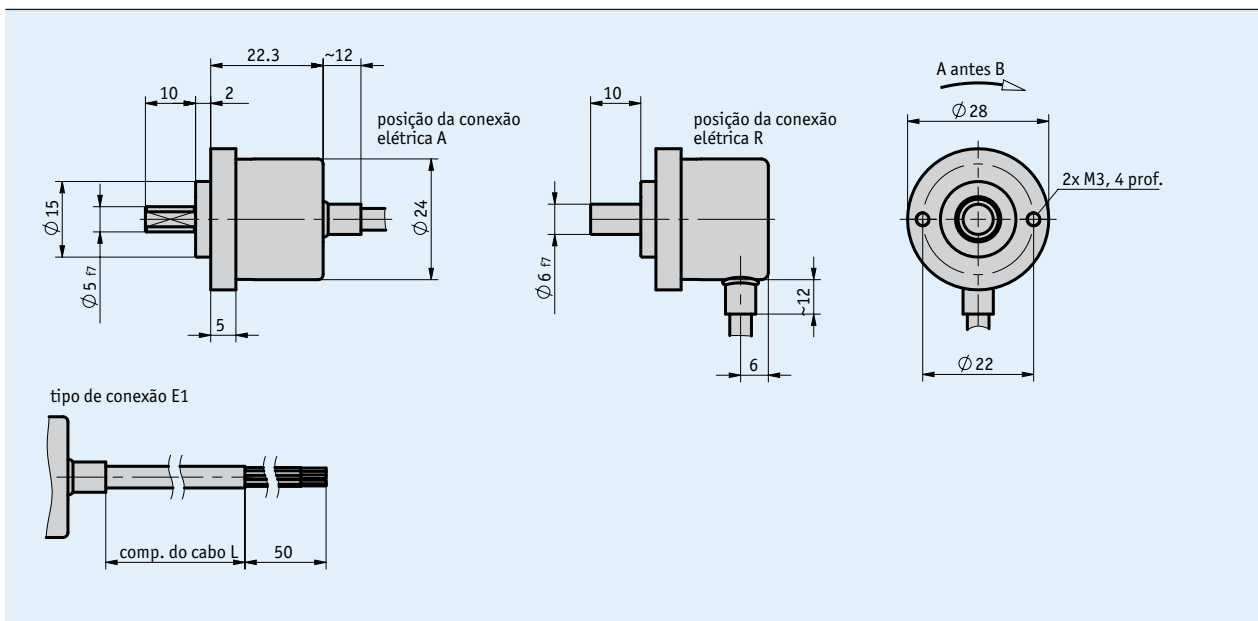


Características

- Tamanho compacto, Ø 28 mm
- Resoluções de máx. 1024 pulsos / revolução
- Estrutura de rolamentos robusta
- Saídas à prova de curto-circuito



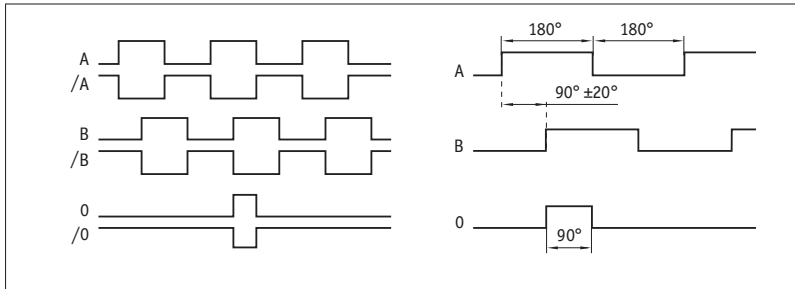
Dados mecânicos

Componente	Dados técnicos	Informação adicional
Eixo	aço inoxidável	
Carcaça	alumínio	
Velocidade	≤ 12000 rpm	
Inércia	$\sim 0.1 \times 10^{-6}$ kgm ²	
Torque de partida	< 0.01 Nm à 20 °C	
Classificação de carga do eixo	10 N	radial
	20 N	axial
Acabamento do cabo	PVC	$\sim \varnothing 4.5$ mm
Raio de curvatura do cabo	25 mm	estático
	75 mm	dinâmico
Peso	~ 0.06 kg	

Dados elétricos

Componente	Dados técnicos	Informação adicional
Voltagem de operação	8 ... 30 V DC	polaridade reversa protegida
Consumo atual	tipicamente 50 mA	(sem carga)
Nível do sinal de saída alto	$\geq U_B - 3.0 \text{ V}$	à prova de curto-circuito
Nível do sinal de saída baixo	$\leq 0.5 \text{ V}$	à prova de curto-circuito
Frequência do pulso	$\leq 160 \text{ kHz}$	
Carga	$\pm 50 \text{ mA}$	máx. adm.
Tipo de conexão	open cable end	

padrão de sinal



Condições ambientais

Componente	Dados técnicos	Informação adicional
Temperatura ambiente	-20 ... 85 °C	
EMC	EN 61000-6-2 EN 61000-6-3	resistência à interferência / imissão emissão / interferência emitida
Categoria de proteção	IP65 (carcaça lateral) IP64 (lateral do eixo)	EN 60529 EN 60529
Resistência à choque	1000 m/s ² , 6 ms	EN 60068-2-27
Resistência à vibração	100 m/s ² , 10 ... 2000 Hz	EN 60068-2-6

Atribuição dos pinos

Sinal	Cor do cabo PP	Cor do cabo OP
GND	branco	branco
+UB	marrom	marrom
A	verde	verde
/A		amarelo
B	amarelo	cinza
/B		rosa
0	cinza	azul
/0		vermelho

Definindo os dados do seu pedido

Tabela de definições

Componente	Ordem dos dados	Especificação	Informação adicional
Pulsos/revolução	...	A 36, 50, 100, 200, 250, 360, 400, 500, 512, 1000, 1024	
Posição da conexão elétrica	A	B axial	
	R	radial	
Comprimento do cabo	...	C 02.0, 03.0, 05.0, 08.0, 10.0, 15.0 em m	
Circuito de saída	PP	D Push-pull	
	OP	Push-pull com inversão	
Diâmetro do eixo	5x10	E ø5 mm, comprimento 10 mm	com área
	6x10	ø6 mm, comprimento 10 mm	

Ordem do pedido

IV2800 - **ABO** - - **E1** - - - **F28** - - - **IP64**

A
B
C
D
E

Escopo de fornecimento: IV2800, guia de inicialização rápida

Acessórios:

Display eletrônico MA10/4
Display eletrônico MA48
Display eletrônico MA55
Encoder atuador à fio SG10
Encoder atuador à fio SG21

www.grunn.com.br
www.grunn.com.br
www.grunn.com.br
www.grunn.com.br
www.grunn.com.br