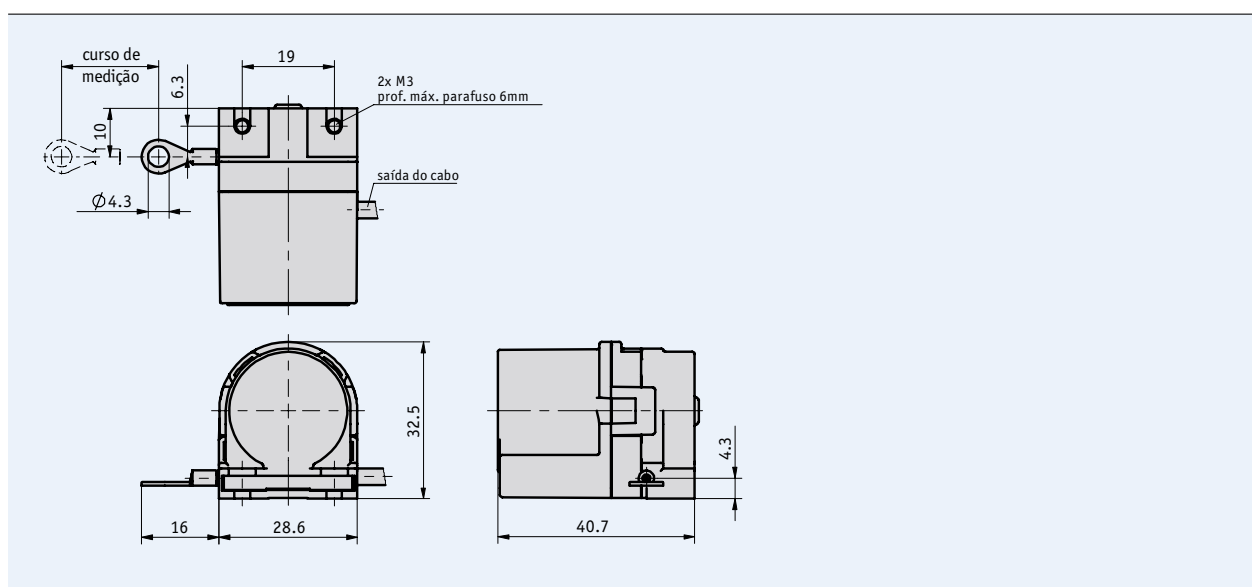


### Características

- Design muito compacto
- Utilização universal devido à interfaces padronizadas
- Montagem simples
- Curso de medição de até 600mm
- Carcaça em poliamida reforçada



### 3.1



### Dados mecânicos

Componente	Dados técnicos	Informação adicional
Velocidade	máx. 800 mm/s	
Tração mín. requerida	mín. 3 N	
Circunferência do tambor	60 mm	
Precisão de repetição	±0.15 mm	
Precisão absoluta	±0.35 %	
Temperatura de trabalho	-10 ... +80 °C	
Condensação	não permitido	
Categoria de proteção do encoder	IP50	com cabo de fábrica
Tipo de fio	fio de aço inoxidável, Ø 0.4 mm	revestimento de plástico
Categoria de proteção do encoder	IP50 (potenciômetro)	de acordo com DIN VDE 0470
Peso	aprox. 60 g	
Carcaça	poliamida reforçada	

## Dados elétricos

### ■ Tipo de encoder P10, potenciômetro



Componente	Dados técnicos	Informação adicional
Valor da resistência	10 kΩ	
Linearidade do potenciômetro	0.25 %	
Tolerância da resistência	±5 %	
Energia	1 W	
Curso de tração	0 mm : 0 Ω	
Comprimento do cabo (conexão)	máx. 15m	
Outros potenciômetros sob consulta		

### ■ Encoder tipo MWI, corrente (transdutor\*)



Componente	Dados técnicos	Informação adicional
Corrente de saída	4 ... 20 mA	
Potenciômetro	10 kΩ	
Voltagem de operação	15 ... 28 V DC	
Resistência	<500 Ω	
Comprimento do cabo (conexão)	máx. 30m	

### ■ Encoder tipo MWU, voltagem (transdutor\*)



Componente	Dados técnicos	Informação adicional
Corrente de saída	0 ... 10 V DC	
Resistência recomendada	2 ... 10 kΩ to GND	
Carga máxima	10 mA	
Voltagem de operação	15 ... 28 V DC com 3 mA sem carga	
Comprimento do cabo (conexão)	máx. 20m	

\***Transdutores** permitem uma adaptação otimizada da corrente ou voltagem de saída para oferecer um sinal de saída de 4...20mA (MWI) ou 0...10 VDC (MWU), entre o ponto inicial e o final de medição.

## Cabeamento

### ■ Saídas potenciométricas P10

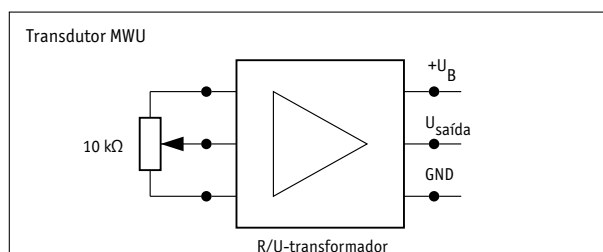
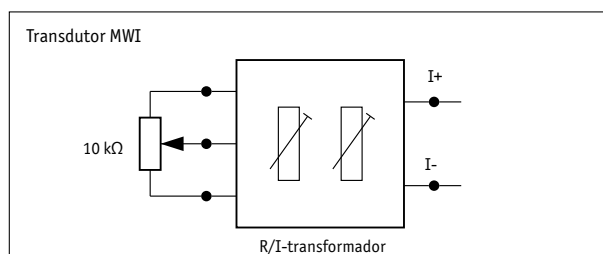
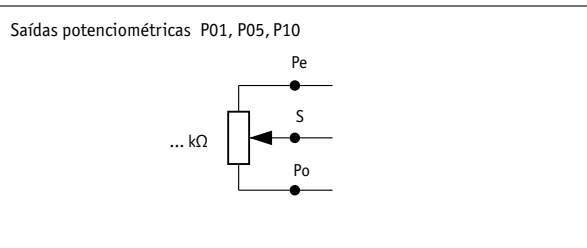
Sinal	E1 (terminal)
Po	marrom
Pe	branco
S	verde

### ■ Transdutor MWI

Sinal	Cor do cabo
I+	marrom
I-	branco

### ■ Transdutor MWU

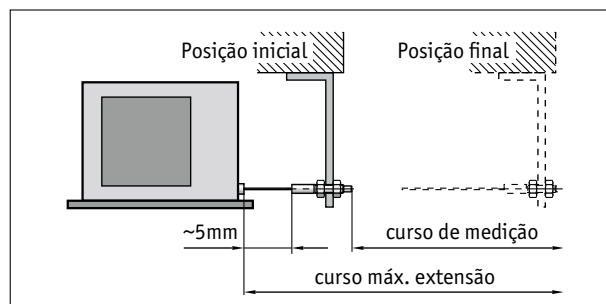
Sinal	Cor do cabo
+24 V DC	marrom
GND	branco
U <sub>out</sub>	verde



**Nota de montagem**

Quando instalar o fio, o mesmo deve ser puxado e alinhado com a saída do fio.

**Recomendações:** uma extensão de fio de 5mm é recomendada antes do ponto inicial de medição. Isso evita que o fio atinja o batente ao rebobinar.



Representação

■ **Tabela de definições**

Componente	Ordem dos dados	Especificações	Informação adicional
Curso de medição (mm)	300	300 mm	ajuste do transdutor apenas com encoders MWI ou MWU
	600	600 mm	
Tipo de encoder	P10	potenciômetro com 10 kΩ	
	MWI	transdutor 4 ... 20 mA	
	MWU	transdutor 0 ... 10 V	
		outros à pedido	
Comprimento do cabo (m)	OK	sem cabo	
	0.5	0.5 m	
	...	1 ... 15 m em passos de 1m	

■ **Ordem do código**



**Acessórios:**

Roleta guia  
Displays eletrônicos MA50 ou MA10/4

Pág. 38  
Catálogo 6 DisplayLine

**Informação adicional:**

Informações gerais e exemplos de aplicações

Pág. 4 cont.