

Encoder atuador à fio SG42



LF Equipamentos

Telefone

11 4497-1735

Fax

11 4497-1735

eMail

vendas@lfequip.com.br

Internet

www.siko.com.br



Características:

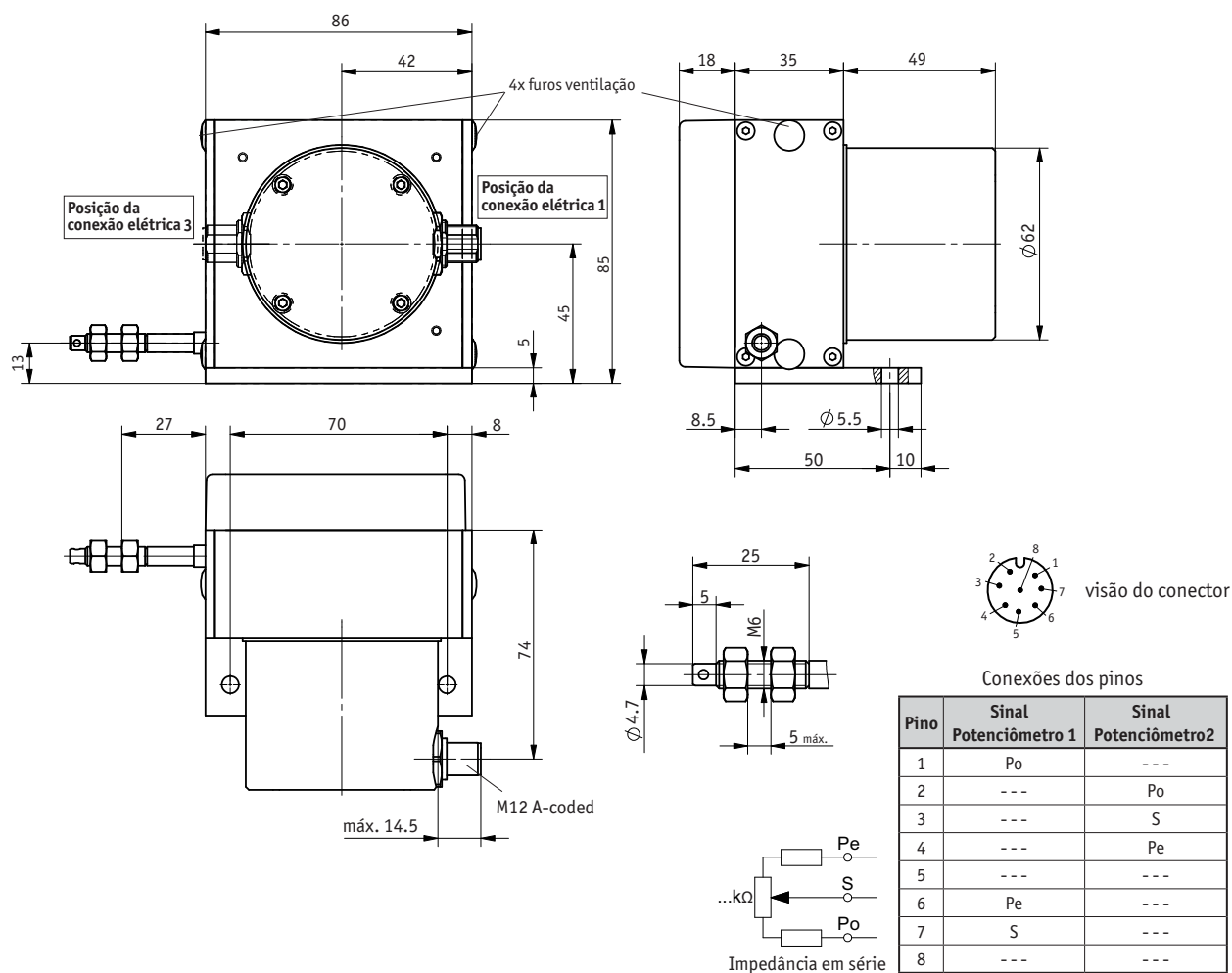
- Comprimento de medição de até 4000 mm
- Analógico, saída de sinal redundante (potenciômetro duplo)
- Design robusto
- Cabo (aço inoxidável)
- Conector M12
- Furos de ventilação especiais para evitar condensação

Componente	Ordem dos dados	Informação adicional
Comprimento de medição (mm)	3300	A
	3700	
	4000	
Tipo de encoder	P10/10	2x potenciômetros com 10 kΩ
Posição da conexão elétrica	1	0°
	3	180°
Impedância em série	0	0 Ohm
	1k2	1,2 kOhm

Sujeito à alterações técnicas sem prévio aviso

Ordem do código: - - - -

Encoder atuador à fio SG42



Conexões dos pinos

Pino	Sinal Potenciômetro 1	Sinal Potenciômetro 2
1	Po	---
2	---	Po
3	---	S
4	---	Pe
5	---	---
6	Pe	---
7	S	---
8	---	---

Dados técnicos

Velocidade	800 mm/s	
Força requerida para extensão do cabo	mín. 8 N no cabo	
Precisão de repetição (depende da direção)	±0,25 mm	
Tipo de proteção	para potenciômetro parte: IP65	de acordo com DIN VDE 0470
Carçaça	alumínio / poliamida	
Cor	anodizado	outros à pedido
Peso	aprox. 790 g	

Informação adicional

Potenciômetro, dados elétricos:

Tolerância da resistência	±5%	
Linearidade do potenciômetro	±0,25%	
Capacidade da carga	2 W à 70°C	
Faixa de rotação	3600° ±10°	
Resistência residual padrão	0,5% ou 1 0hm	(considerar o valor maior)

Acessórios

83525	Conector de encaixe	8 pinos, conector fêmea M12 A-coded
75250	Fio extensor	
75367	Roleta guia	