

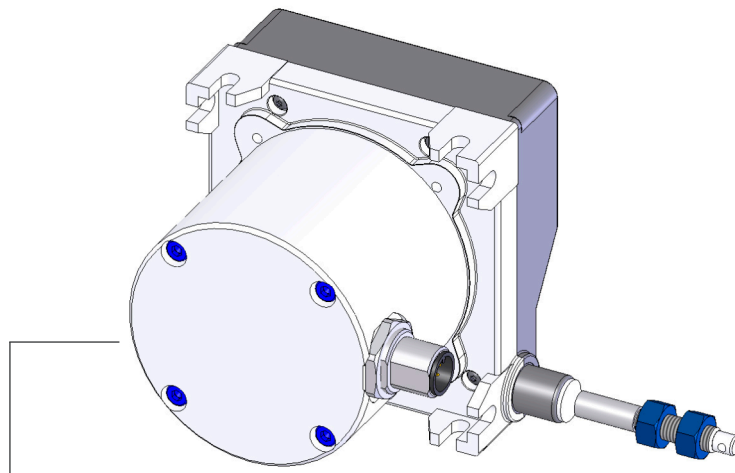
Encoder atuador à fio SG32



LF Equipamentos

Telefone
11 4497-1735
Fax
11 4497-1735

eMail
vendas@lfequip.com.br
Internet
www.lfequip.com.br



Características:

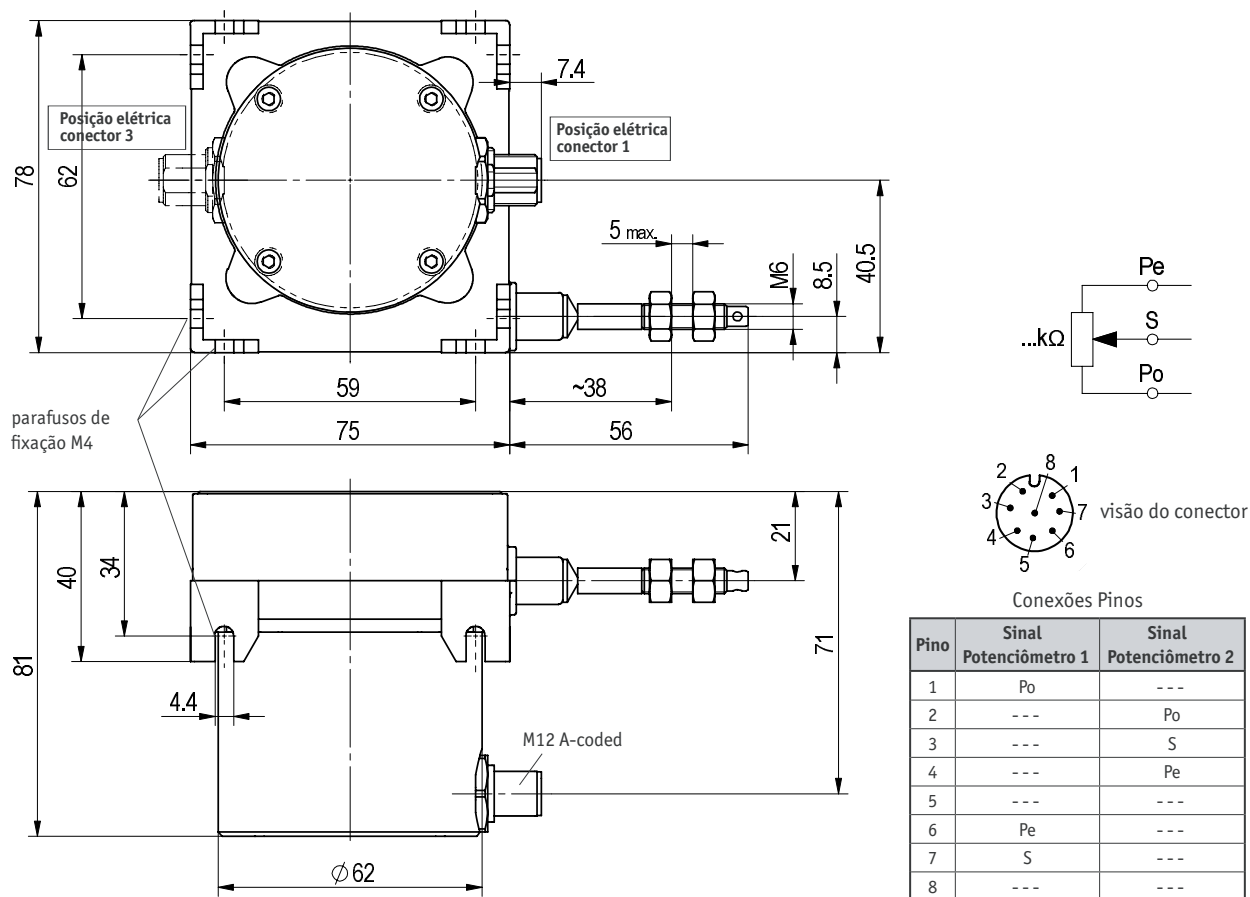
- Curso de medição de até 3000mm
- Analógico, sinal de saída redundante (potenciômetro duplo)
- Diversas opções de montagem
- Design robusto
- Cabo (aço inoxidável)
- Conector M12
- Furos de ventilação vedáveis para evitar evitar condensação

Componente	Ordem dos dados	Informação adicional
Curso de medição (mm)	2000	A
	2500	
	3000	
Tipo de encoder	P10/10	B 2x potenciômetro com 10kΩ
Posição da conexão elétrica	1	C 0°
	3	180°
Impedância em série	0	D 0 0hm
	1k2	1,2 k0hm

Sujeito à alterações técnicas sem prévio aviso

Ordem do código: - - - -

Encoder atuador à fio SG32



Dados técnicos

Força requerida para extensão do cabo	mín. 3N	
Alimentação	≤ 30V	perda, dissipação do potenciômetro < 1W
Temperatura de trabalho	-40° ... +80°C	
Condensação	não permitido	
Velocidade	máx. 800mm/s	
Precisão de repetição (depende da direção)	± 0,15mm	
Precisão absoluta	± 0,35%	correspondente ao curso medido (mm)
Carcaça	aço microfundido/ poliamida	
Tipo de fio	fio de aço inoxidável, envolto em plástico	
Categoria de proteção	IP65 de acordo com DIN VDE 04070	
Teste de sinal / classe de proteção à interferências	CE	
Peso	ca. 0,5kg	

Informação adicional

Dados elétricos / potenciômetro

Tolerância da resistência	± 5%	
Tolerância de linearidade	± 0,25%	
Capacidade de carga	1W à 70°C	
Resistência residual padrão	0,5Ω ou 1Ω	(considerar o valor maior)

Acessórios

83525	Conector de encaixe	8 pinos, conector fêmea M12 A-coded
75250	Fio extensor	
75367	Roleta guia	