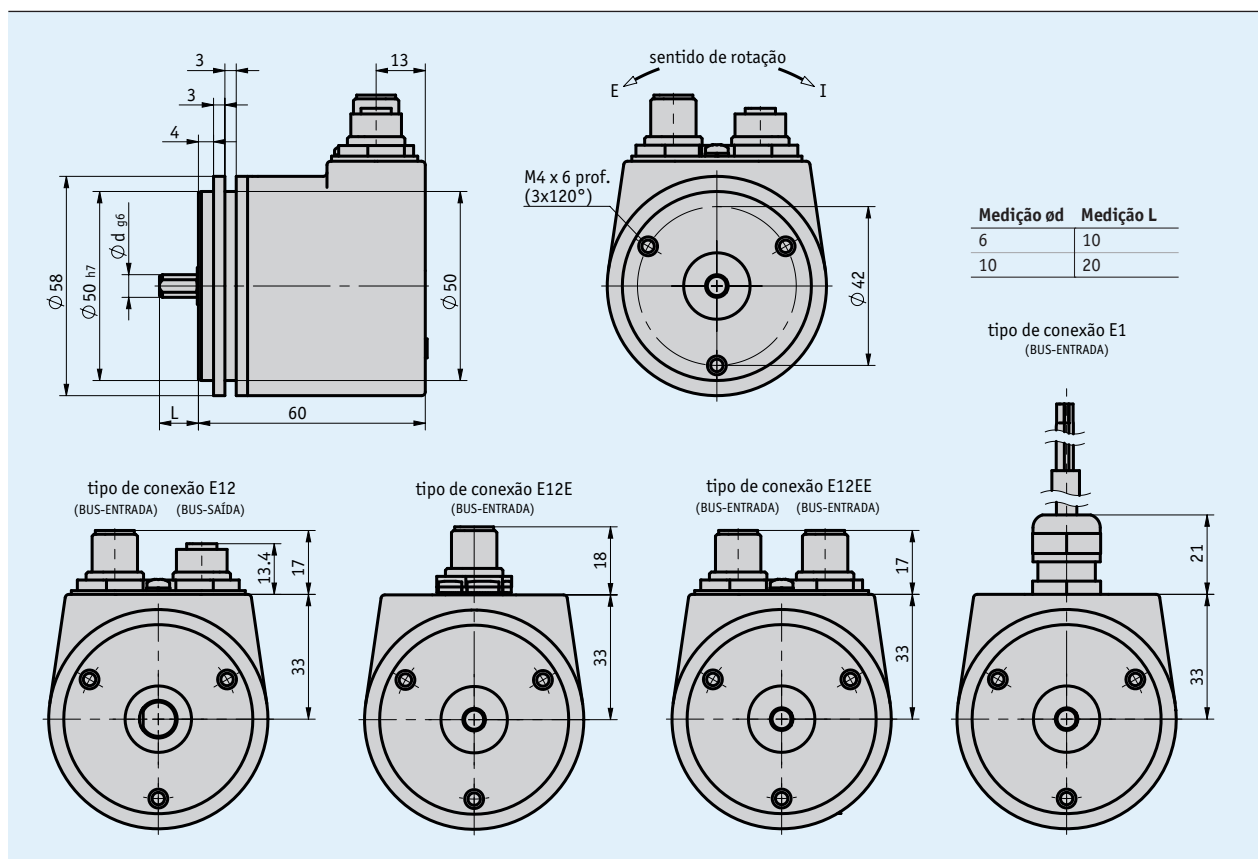


Características

- Encoder absoluto rotativo de segurança redundante
- Interface de segurança CANopen ou CANopen redundante
- Adequado para aplicações até Performance Level PLd
- Carcaça resistente à corrosão
- Alta compatibilidade eletromagnética
- Disponível com funcionalidade especial de anel de giro



Dados mecânicos

Componente	Dados técnicos	Informação adicional
Eixo	aço inoxidável	
Flange	alumínio	
Carcaça	alumínio fundido	revestido com CDP
Velocidade	≤6000 rpm	IP65
	≤3000 rpm	IP67
Momento de inércia	≤8 gcm ²	
Torque de partida	≤2 Ncm	à 20 °C
Classificação de carga do eixo	≤80 N	radial
	≤40 N	axial
Acabamento do cabo	PVC	tipo de conexão E1
Raio de curvatura do cabo	>25 mm	tipo de conexão E1, estática
Tipo de montagem	servo-flange	
Peso	~0.35 kg	

Dados elétricos

Componente	Dados técnicos	Informação adicional
Voltagem de operação	8 ... 36 V DC	polaridade reversa protegida
Consumo de corrente	20 mA	à 36 V
	28 mA	à 24 V DC
	76 mA	à 8 V
Entrada de energia	≤800 mW	sem carga
Display de status	2x LEDs tricolor (vermelho/verde/amarelo)	status do dispositivo / status CAN
Potência	±60 V	interface CAN
Interface	CANopen (Perfil DS406)	de acordo com a ISO 11898, não isolado galvanicamente
	CANopen Segurança (EN 50325-5)	de acordo com a ISO 11898, não isolado galvanicamente
Endereçamento	1 ... 127	node ID
Taxa de transmissão	20 kBit/s	
	50 kBit/s	
	125 kBit/s	
	250 kBit/s	
	500 kBit/s	
	800 kBit/s	
	1 MBit/s	
Tempo de ciclo	<1.5 ms	
Tempo de inicialização	<150 ms	
Parametrização	conforme especificado pela CiA DS-301, DS-406, DS-303 Parte 3, EN 50325-5	CANopen Segurança
	de acordo com a CiA DS-301, DS-406, DS-303 Parte 3 CANopen	
Tipo de conexão	1 conector M12 (codificado em A)	5 pólos, 1x pino (tipo de conexão E12E), codificador conectado internamente
	2x conectores M12 (codificado em A)	5 pólos, 1x pino; soquete 1x (tipo de conexão E12), codificador conectado internamente
	2x conectores M12 (codificado em A)	5 pólos, 2x pinos (tipo de conexão E12EE), codificador não conectado internamente
	extremidade do cabo aberto	tipo de conexão E1, codificador conectado internamente

Dados do sistema

Componente	Dados técnicos	Informação adicional
Escaneamento	magnético	
Resolução	14 Bit	turno único, 16384 passos / revolução
Faixa de medição	1 revolução	turno único
	4096 revoluções	
Taxa de falha	206.1 ano(s)	à 40 °C (MTTF) de acordo com EN/IEC 61709 (SN29500)
	580 ano(s)	à 60 °C (MTTFd) cada canal
	FIT=1,0E-09	à 60 °C (PFH)
Detecção de erro	77 %	à 60 °C (DCavg) de acordo com ISO13849-1, Appendix E.2

Condições ambientais

Componente	Dados técnicos	Informação adicional
Temperatura ambiente	-40 ... 85 °C	
Temperatura de armazenamento	-40 ... 85 °C	
Umidade relativa	100 %	condensação admissível
EMC	EN 61000-6-2	resistência à interferência / imissão
	EN 61000-6-4	emissão / interferência emitida
Categoria de proteção	IP65	EN 60529 na condição instalada
	IP67	EN 60529
Resistência à corrosão	nível de severidade 4	EN 60068-2-52 (condição ambiente SN)
Resistência ao choque	500 m/s ² , 11 ms	EN 60068-2-27, meio-seno, 3 eixos (+/-), cada 3 choques
Resistência à vibração	100 m/s ² , 10 ... 2000 Hz	EN 60068-2-6, 3 eixos, cada 10 ciclos

Atribuição dos pinos

■ E12, E12E, E12EE

Sinal	PINO
CAN_GND	1
+UB	2
GND	3
CAN_H	4
CAN_L	5

■ E1

Sinal	E1
CAN_GND	branco
+UB	marrom
GND	verde
CAN_H	amarelo
CAN_L	cinza

Formando o código para seu pedido

■ Tabela de definições

Componente	Ordem dos dados	Especificação	Informação adicional
Interface/protocolo	CAN	CANopen	
	CANs	CANopen Segurança	
Tipo de conexão	E1	extremidade do cabo aberto	
	E12	bus ENTRADA / bus SAÍDA	2x M12, 5 polos codificados com A, fieldbus e fonte de alimentação conectados internamente
	E12E	bus ENTRADA	1x M12, 5 polos com codificação A, fieldbus e fonte de alimentação conectados internamente
	E12EE	bus ENTRADA / bus ENTRADA	2x M12, 5 polos com codificação A, fieldbus e fonte de alimentação isolados
Número de revoluções	1	turno único	
	4096	12 bit	multi turnos
Diâmetro do eixo x comprimento	10x20	∅10 mm, comprimento 20 mm	
	6x10	∅6 mm, comprimento 10 mm	
Condições ambientais	S	padrão	
	SN	caraça com resistência à corrosão	
Categoria de proteção	IP65	IP65	
	IP67	IP67	
Comprimento do cabo L	...	01.0, 02.0, 03.0, 05.0, 10.0	
	OK	sem cabo	

■ Ordem do pedido

WV58MR - - - 16384 - - - - - M2 - R - - SW

Escopo de fornecimento: WV58MR, Guia rápido

Acessórios:

Cabo extensor KV05S0 Mating
Visão geral do conector
conector, 5 polos, soquete

www.grunn.com.br
www.grunn.com.br
Pedido 84109