

Encoder absoluto WV36M/SSI



LF Equipamentos

Telefone

+55 (11) 4497-1735

Fax

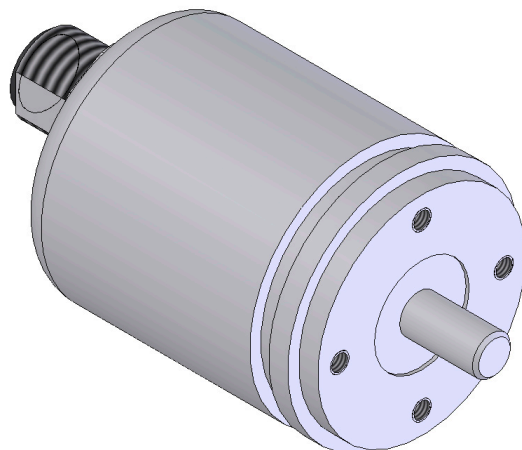
+55 (11) 4497-1735

eMail

vendas@lfequip.com.br

Internet

www.siko.com.br



Características:

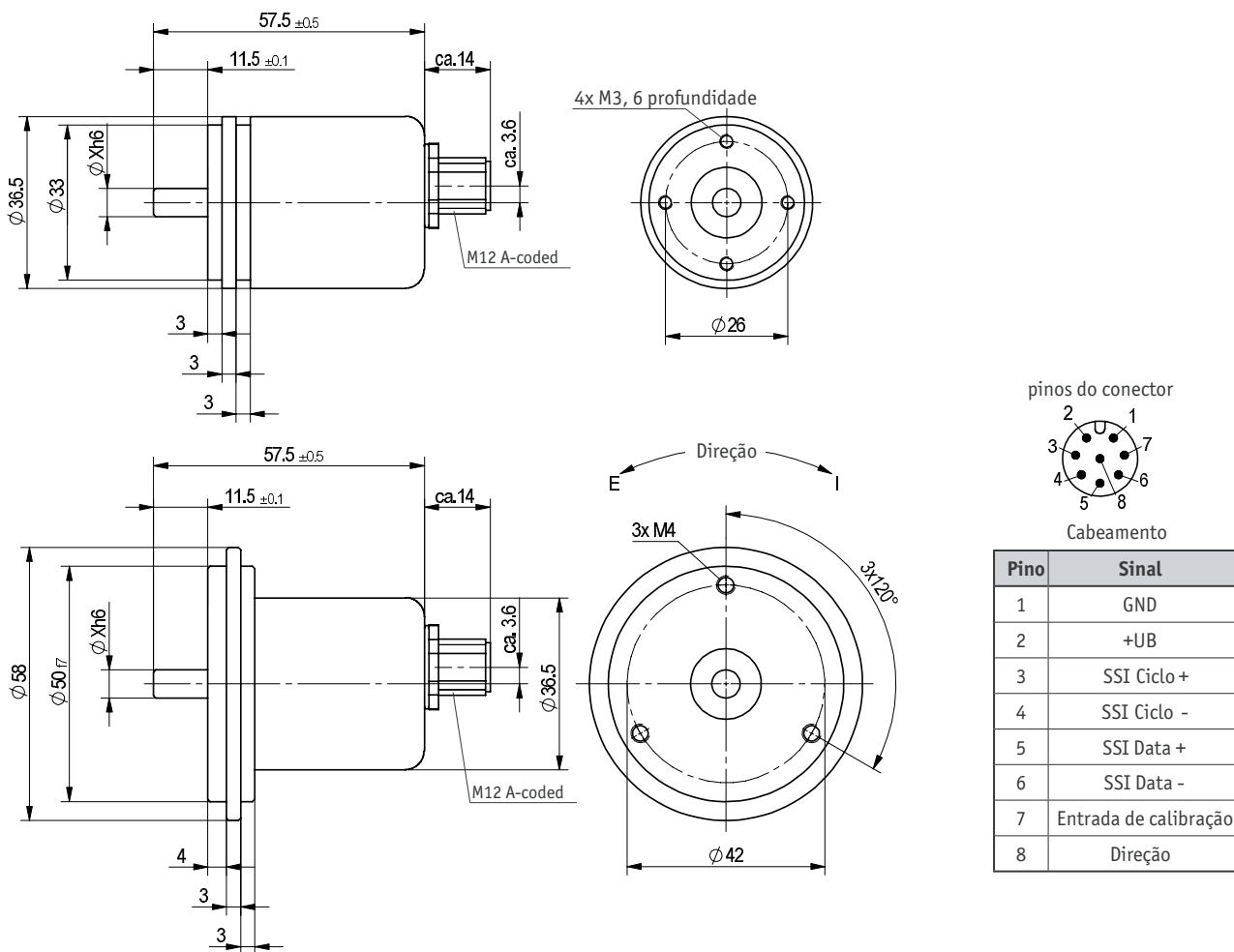
- Pequeno tamanho
- Interface SSI
- Categoria de proteção IP64
- Várias revoluções sem bateria

Componente	Ordem dos dados		Informação adicional
Codificação de saída	B	A	binário
	G		gray
Passos por revolução	4096	B	12 Bit
Número de revolução	4096	C	12 Bit
	8192		13 Bit
Tipo de montagem	6/S36	D	eixo-Ø/flange-Ø
	6/S58		eixo-Ø/flange-Ø
Tipo de conexão	M12	E	8 pólo (A-coded)

Sujeito a alterações técnicas sem prévio aviso

Ordem do código: WV36M/SSI - A - B - C - D - E

Encoder absoluto WV36M/SSI



Dados técnicos

Dados mecânicos:

Flange/carcaça	alumínio / aço
Eixo	aço inoxidável
Carga no eixo	máx. axial 20N; máx. radial 80N
Velocidade	máx. 12000min ⁻¹
Ínércia do eixo	≤ 30gcm ²
Resistência à impacto	≤ 100g / 6ms
Resistência à vibração	≤ 10g (10Hz ... 1,000Hz)
Peso	ca. 0,15kg
Categoria de proteção	IP64
Temperatura de trabalho	-30°C ... +85°C
Temperatura de armazenagem	-30°C ... +85°C
Umidade	98%

Informação adicional

Dados elétricos:

Voltagem operacional	10-30VDC	proteção contra inversão de polaridade
SSI velocidade	100kHz - 2MHz	(máx. 1200m; 100kHz)
Consumo de energia	ca. 0,25W	
Tempo do ciclo (única revolução)	<600µs	
Dados de saída SSI	line-driver de acordo com RS422	
EMC	EN 61000-6-4	emissão de interferências
	EN 61000-6-2	proteção contra ruídos

Acessórios

83525	Conector de encaixe M12	cabo redondo, conector A-coded
SK	Flange	
AK18	Acoplamento flexível	