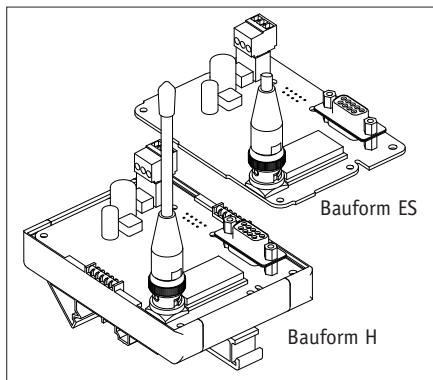


RTX500

Funkmodul



DEUTSCH

1. Gewährleistungshinweise

- Lesen Sie vor der Montage und der Inbetriebnahme dieses Dokument sorgfältig durch. Beachten Sie zu Ihrer eigenen Sicherheit und der Betriebssicherheit alle Warnungen und Hinweise.
- Ihr Produkt hat unser Werk in geprüftem und betriebsbereitem Zustand verlassen. Für den Betrieb gelten die angegebenen Spezifikationen und die Angaben auf dem Typenschild als Bedingung.
- Garantieansprüche gelten nur für Produkte der Firma SIKO GmbH. Bei dem Einsatz in Verbindung mit Fremdprodukten besteht für das Gesamtsystem kein Garantieanspruch.
- Reparaturen dürfen nur im Werk vorgenommen werden. Für weitere Fragen steht Ihnen die Firma SIKO GmbH gerne zur Verfügung.

2. Identifikation

Das Typenschild zeigt den Gerätetyp mit Variantennummer. Die Lieferpapiere ordnen jeder Variantennummer eine detaillierte Bestellbezeichnung zu.

z.B. RTX500-0023

└───┬───┬───
 └───┬───┬───
 Varianten-Nr.
 Geräte-Typ

3. Kurzbeschreibung

Das RTX500 ist ein Interfacemodul mit Empfangsfunktion (wahlweise Sendefunktion) zur drahtlosen Kommunikation mit der Funkmessanzeige MA503WL. An einem RTX500 können bis zu zehn MA503WL betrieben werden.

Technische Daten:

Spannungsversorgung:	24VDC \pm 20%
Stromaufnahme:	< 1VA
Funkfrequenz:	868 ... 870 MHz, 902 ... 928 MHz (USA)
Empfangsempfindlichkeit:	-111 dbm
Schutz:	kein Verpolschutz
Schnittstelle:	RS232 / RS485
Arbeitstemperatur:	0° ... +60°C
Lagertemperatur:	-20° ... +70°C
Luftfeuchte:	Betauung nicht erlaubt

4. Mechanische Montage

Die Montage darf nur gemäß der angegebenen IP-Schutzart vorgenommen werden. Das System muss ggf. zusätzlich gegen schädliche Umwelteinflüsse, wie z.B. Spritzwasser, Staub, Schläge, Temperatur geschützt werden.

Das RTX500 ist zum Anbau an eine Hutschiene z.B. nach DIN EN 50022, DIN EN 50035 vorgesehen.

- Gerät in die Schiene einhängen und aufschneiden.
- Zum Lösen des RTX500 mit einem Schraubendreher unten einhaken und in Pfeilrichtung Klemmung lösen.

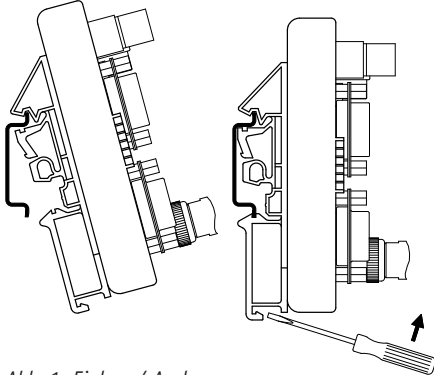


Abb. 1: Einbau / Ausbau

Hinweis: Beim Einbau des RTX500 in ein metallisches Gehäuse (z.B. Schaltschrank) empfehlen wir die Antenne über eine BNC Verlängerungsleitung + BNC Schaltschrankdurchführung nach außen zu führen, um die maximale Reichweite zu gewährleisten.



5. Elektrischer Anschluss

- Verdrahtungsarbeiten dürfen nur spannungslos erfolgen!
- Litzen sind mit Aderendhülsen zu versehen.
- Vor dem Einschalten sind alle Leitungsanschlüsse und Steckverbindungen zu überprüfen.

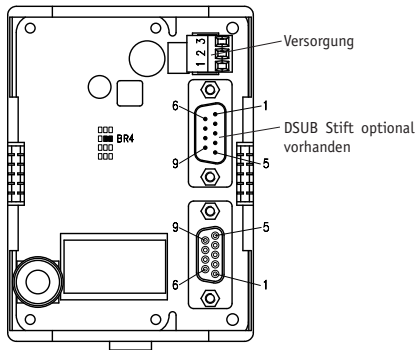
Hinweise zur Störsicherheit

Alle Anschlüsse sind gegen äußere Störeinflüsse geschützt. **Der Einsatzort ist aber so zu wählen, dass induktive oder kapazitive Störungen nicht auf den Geber oder dessen Anschlussleitungen einwirken können!** Durch geeignete Kabelführung und Verdrahtung können Störeinflüsse (z.B. von Schaltnetzteilen, Motoren, getakteten Reglern oder Schützen) vermindert werden.

Erforderliche Maßnahmen:

- Das System muss in möglichst großem Abstand von Leitungen eingebaut werden, die mit Störungen belastet sind; ggfs. sind **zusätzliche Maßnahmen wie Schirmbleche oder metallisierte Gehäuse** vorzusehen. Leitungsführungen parallel zu Energieleitungen vermeiden.

5.1 Anschluss



Belegung 3-pol. Versorgung

Pin	Signal
1	+UB
2	GND
3	PE

Belegung RS232 9-pol. DSUB (Buchse + Stift)

Pin	Signal
1	- - -
2	TXD
3	RXD
5	GND
4, 6-9	- - -

Belegung RS485 9-pol. DSUB (Buchse + Stift)

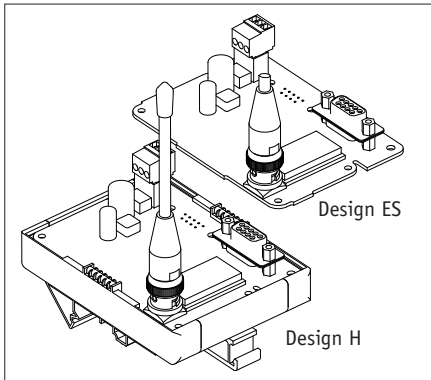
Pin	Signal
1	DÜB (D-)
2, 3	- - -
4	DÜA (D+)
5	GND
6 - 9	- - -

Datenübertragung / Funktion etc. siehe Beiblatt Softwarebeschreibung.



RTX500

Radio Transmitter/Receiver



ENGLISH

1. Warranty information

- In order to carry out installation correctly, we strongly recommend this document is read very carefully. This will ensure your own safety and the operating reliability of the device.
- Your device has been quality controlled, tested and is ready for use. Please observe all warnings and information which are marked either directly on the device or specified in this document.
- Warranty can only be claimed for components supplied by SIKO GmbH. If the system is used together with other products, there is no warranty for the complete system.
- Repairs should be carried out only at our works. If any information is missing or unclear, please contact the SIKO sales staff.

2. Identification

Please check the particular type of unit and type number from the identification plate. Type number and the corresponding version are indicated in the delivery documentation.

e.g. RTX500-0023
 └───┬───┬───
 version number
 type of unit

3. Summary description

The RTX500 is an interface module with receive function (optionally, send function) for wireless communication with the radio-based electronic

display MA503WL. Up to ten MA503WL units can be operated with one RTX500.

Technical data:

Power supply:	24VDC ±20%
Power consumption:	< 1VA
Radio frequency:	868 ... 870 MHz, 902 ... 928 MHz (USA)
Receive sensitivity:	-111 dbm
Protection:	no polarity inversion protection
Interface:	RS232 / RS485
Working temperature:	0° ... +60°C
Storage temperature:	-20° ... +70°C
Humidity:	condensation not permitted

4. Installation

For mounting, the degree of protection specified must be observed. If necessary, protect the unit against environmental influences such as sprayed water, dust, knocks, extreme temperatures.

The RTX500 is intended for mounting on a top-hat rail, e.g. acc. to DIN EN 50022, DIN EN 50035.

- Hang the device onto the rail and snap on.
- For detaching the RTX500, hook in a screwdriver below and loosen the clamping in the direction of the arrow.

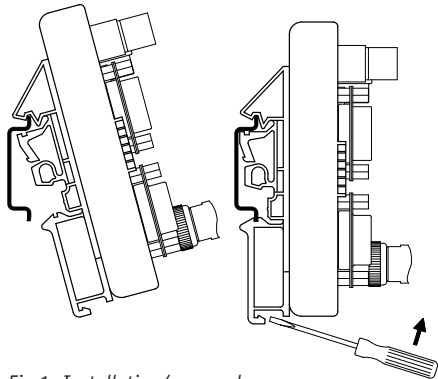


Fig.1: Installation/ removal

Note: When integrating the RTX500 into a metallic casing (e.g. a switchboard), we recommend leading the antenna outside via a BNC-extension line and a BNC switchboard feedthrough for getting maximum coverage.



5. Electrical connection

- Wiring must only be carried out with power off.
- Provide stranded wires with ferrules.
- Check all lines and connections before switching on the equipment.

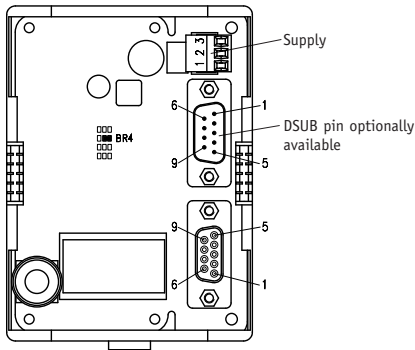
Interference and distortion

All connections are protected against the effects of interference. **The location should be selected to ensure that no capacitive or inductive interferences can affect the encoder or the connection lines!** Suitable wiring layout and choice of cable can minimise the effects of interference (eg. interference caused by SMPS, motors, cyclic controls and contactors).

Necessary measures

- The unit should be positioned well away from cables with interference; if necessary **a protective screen or metal housing must be provided.** The running of wiring parallel to the mains supply should be avoided.

5.1 Connection



Designation 3 pole supply


Pin	Signal
1	+UB
2	GND
3	PE

Designation RS232 9 pole DSUB (socket + pin)

Pin	Signal
1	- - -
2	TXD
3	RXD
5	GND
4, 6-9	- - -

Designation RS485 9 pole DSUB (socket + pin)

Pin	Signal
1	DÜB (D-)
2, 3	- - -
4	DÜA (D+)
5	GND
6 - 9	- - -

Data transmission / function etc. see enclosed page with software description. 

SIKO GmbH

Werk / Factory:

Weiherrmattenweg 2
79256 Buchenbach-Unteribental

Postanschrift / Postal address:

Postfach 1106
79195 Kirchzarten

Telefon/Phone +49 7661 394-0

Telefax/Fax +49 7661 394-388

E-Mail info@siko.de

Internet www.siko.de

Service support@siko.de