

Indicador de vazão

FRA

H₂O



VISÃO GERAL

Operação

- Impulsor

Aplicação

- Sistemas e circuitos de resfriamento
- Engenharia Mecânica
- Tratamento de água
- Indústria farmacêutica
- Pesquisa e desenvolvimento

Características

- Orientação universal
- Alta confiabilidade
- Limpeza do visor durante a operação
- Conexão por rosca

Informação de instalação

- A instalação do indicador de fluxo pode ser feita de qualquer maneira no sistema. A direção do fluxo deve ser observada. Em taxas de fluxo muito baixas, recomendamos uma instalação vertical com fluxo de baixo para cima. O indicador de fluxo não deve ser usado como peça de suporte na construção de tubos! O meio não deve conter partículas sólidas! Recomendamos a instalação de filtros tipo SFD ou tipo SFM
- **Download: www.grunn.com.br**

DADOS DE OPERAÇÃO

Pressão máx. de operação	16 bar
Queda de pressão	0,25 bar
Temperatura máx.	100 °C
Processo de conexão	Rosca

FAIXAS DE MEDIÇÃO

Tipo	Faixa de exibição para H ₂ O a 20 °C		
	l/min	gph	gpm
FRA-8	0,7 – 4		
FRA-10	0,8 – 8		
FRA-15	1,4 – 12		
FRA-20	1,4 – 25		
FRA-25	1,7 – 40		
FRA-32	8 – 80		
FRA-40	8 – 100		

MATERIAIS

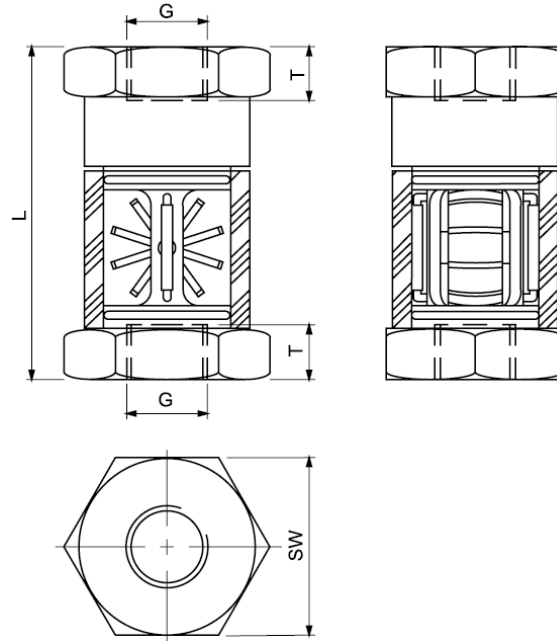
Versão em cobre, partes úmidas

Carcaça:	Cobre, nickel-plated
Rotor (DN 8 - DN 25):	POM red
Rotor (DN 32 - DN 40):	Nylon branco
Rolamento liso:	PEEK
Junstas:	NBR
Limpador:	NBR

Versão em aço inoxidável, partes úmidas

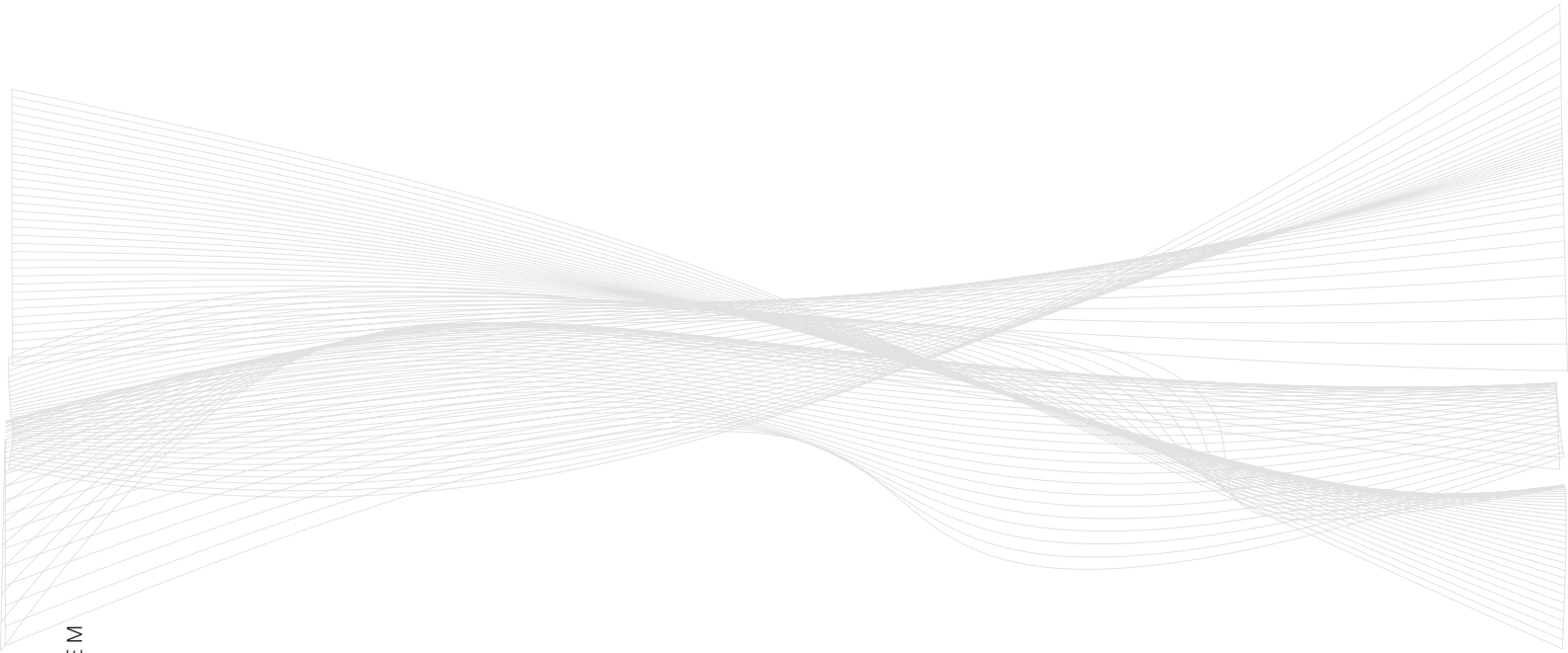
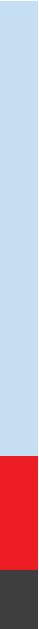
Carcaça:	1.4305
Rotor (DN 8 - DN 25):	POM red
Rotor (DN 32 - DN 40):	Nylon branco
Rolamento liso:	PEEK
Juntas:	FKM
Limpador:	FKM

■ DESENHO TÉCNICO



■ SUMÁRIO DOS TIPOS

Tipo	Dimensões globais [mm]				Peso aprox. [g]
	G	SW	L	T	
FRA-8	1/4"	36	71	9	350
FRA-10	3/8"	36	71	9	350
FRA-15	1/2"	46	86	13	650
FRA-20	3/4"	46	94	16	650
FRA-25	1"	46	104	16	650
FRA-32	1 1/4"	65	120	19	1600
FRA-40	1 1/2"	65	130	20	1700



FRA 4 0001 12-15 E M

Meister Strömungstechnik GmbH • Im Gewerbegebiet 2 • 63831 Wiesen / Germany
Tel. +49 (0) 6096 9720-0 • Fax +49 (0) 6096 9720-30 • sales@meister-flow.com • www.meister-flow.com
The general business terms of Meister Strömungstechnik GmbH are valid • All rights reserved

