

Medidor de vazão

DHSF-2

DHSF-4



VISÃO GERAL

Operação

- Impulsor

Aplicação

- Engenharia mecânica
- Indústria química
- Pesquisa e desenvolvimento

Características

- Orientação universal
- Alta precisão
- Saída de pulso
- Ligação da Mangueira

Informação de instalação

- A instalação do medidor de vazão pode ser feita de qualquer maneira no sistema. A melhor aeração será alcançada quando montado verticalmente. A direção do fluxo deve ser observada.
- O medidor de vazão não deve ser usado como peça de suporte em uma construção de tubulação.
- O meio não deve conter nenhum sólido.
- Campos magnéticos externos influenciam a medição. Mantenha distância suficiente para campos magnéticos (por exemplo, motores elétricos).
- **Download: www.grunn.com.br**

DADOS DE OPERAÇÃO

Pressão máx. de operação	6 bar (versão POM) 10 bar (versão ECTFE)
Pressão de ruptura (22 °C)	> 15 bar (versão POM) > 30 bar (versão ECTFE)
Temperatura de operação	0 °C - 80 °C
Precisão de medição	± 2 % do valor medido ⁽¹⁾
Repetibilidade	< ± 0,8 % do valor medido ⁽¹⁾
Faixa de viscosidade	1 - 10 cSt
Princípio de detecção	Efeito Hall, técnica de medição sem contato

⁽¹⁾ Sob as mesmas condições de operação

FAIXAS DE MEDIÇÃO

Tipo	Faixa de medição para H ₂ O a 22 °
	C l/h
DHSF-2	1,5 – 100
DHSF-4	6 – 250

MATERIAIS

Versão POM

Carcaça do sensor:	POM
Impulsor:	POM
Rolamento (rolamento do spigot)	
Eixo / rolamento:	Corepoint® / POM
Imãs:	cerâmica sinterizada
O-Rings:	FKM ou EPDM ⁽²⁾
Peso:	aprox. 45 g
Processo de conexão:	Ligação da Mangueira
DHSF-2	6 mm / 8 mm 9 mm
DHSF-4	

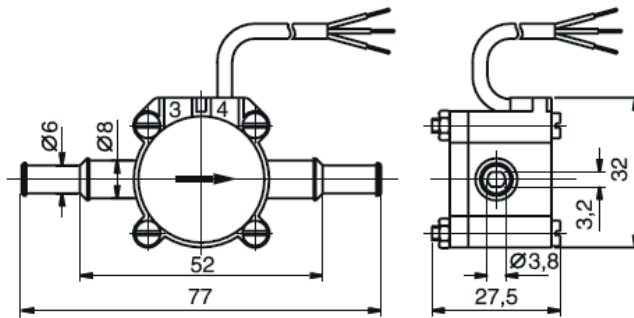
Versão ECTFE

Carcaça do sensor:	ECTFE
Impulsor:	ECTFE
Rolamento (rolamento do spigot)	
Eixo / rolamento:	Sapphire / Ruby
Imãs:	ECTFE - encapsulado
O-Rings:	FKM ou EPDM ⁽²⁾
Peso:	approx. 50 g
Processo de conexão:	Ligação da mangueira
DHSF-2	6 mm / 8 mm 9 mm
DHSF-4	

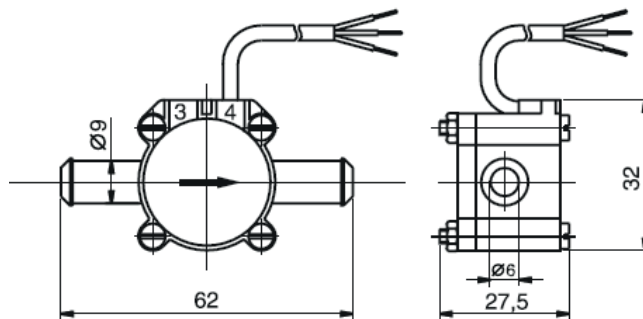
⁽²⁾ FKM: código de cor verde / EPDM: código de cor preto / KALREZ® (opcional): código de cor branco

DADOS TÉCNICOS

DHSF-2



DHSF-4



DADOS ELÉTRICOS

Tensão de alimentação	4,5 - 24 VDC
Sinal de saída	Onda quadrada Estágio de saída push-pull
Max. corrente de saída (a 24 V)	11 mA

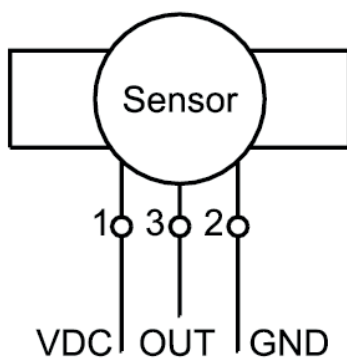
CONEXÃO ELÉTRICA

- Cabo (1 m)
Cabo redondo 3 x 0,14 mm² LIYY

Proteção contra penetração / vazamento

IP65

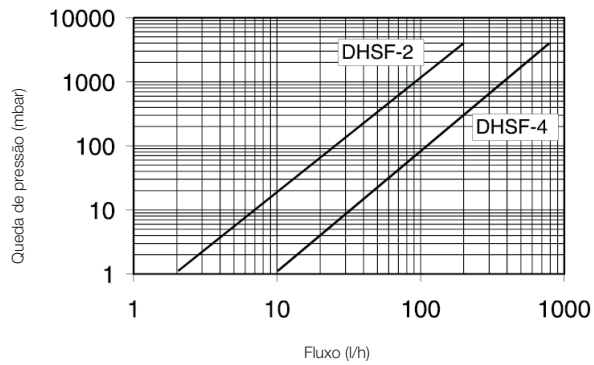
DIAGRAMA DE CONEXÃO



- | | | |
|----|-----|--------|
| 1: | VDC | branco |
| 2: | GND | marrom |
| 3: | OUT | verde |

DIAGRAMAS

Diagrama de queda de pressão



Curva característica de pulso

