

Medidor de vazão

DHGA-10



H₂O

VISÃO GERAL

Operação

- Impulsor

Aplicação

- Engenharia mecânica
- Indústria farmacêutica
- Indústria química
- Pesquisa e desenvolvimento

Características

- Orientação universal
- Alta precisão
- Saída analógica (4 - 20 mA)
- Alta resistência química (versão ECTFE)
- Conexão por rosca

Informação de instalação

- A instalação do medidor de vazão pode ser feita de qualquer maneira no sistema. O melhor resultado será alcançado quando montado verticalmente. A direção do fluxo deve ser observada.
- O medidor de vazão não deve ser usado como peça de suporte em uma construção de tubulação.
- O meio não deve conter nenhum sólido.
- Campos magnéticos externos influenciam a medição. Mantenha distância suficiente para campos magnéticos (por exemplo, motores elétricos).
- **Download: www.grunn.com.br**

DADOS DE OPERAÇÃO

Pressão máx. de operação	6 bar
Pressão de ruptura (22 °C)	> 15 bar
Temperatura de operação	0 °C - 60 °C
Precisão de medição	± 2 % do valor medido ⁽¹⁾
Repetibilidade	< ± 0,8 % do valor medido ⁽¹⁾
Faixa de viscosidade	1 - 10 cSt
Princípio de detecção	Efeito Hall, técnica de medição sem contato

⁽¹⁾ Sob as mesmas condições de operação

FAIXAS DE MEDIÇÃO

Tipo	Faixa de medição para H ₂ O a 22 °C	
	l/h	Versão
DHGA-10	50 – 1000 ⁽²⁾	POM
DHGA-10	80 – 1000	ECTFE

⁽²⁾ Opcional (com rolamento cerâmico) 80 - 1000 l/h

MATERIAIS

Versão POM

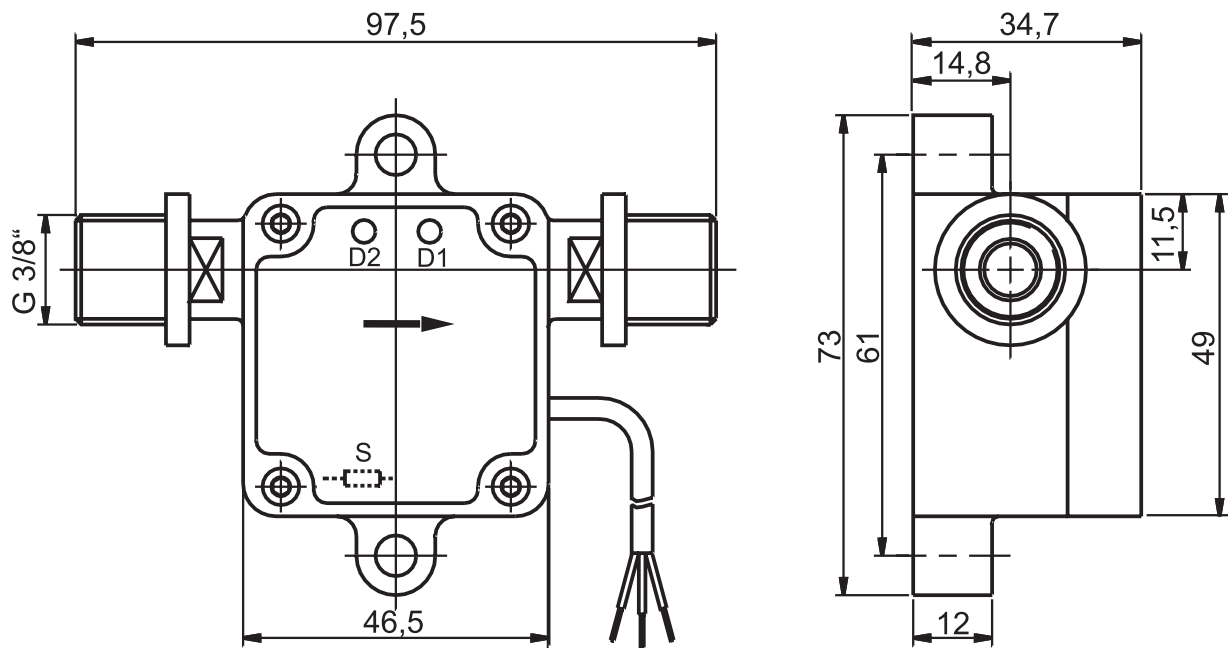
Carcaça do sensor:	POM
Impulsor:	POM
Rolamento (rolamento spigot)	
padrão (Axle / rolamento):	Corepoint® / POM
opcional (Axle / rolamento):	Cerâmica / Cerâmica
Imãs:	POM - encapsulado
O-Rings:	FKM ou EPDM ⁽³⁾
Peso:	aprox. 80 g
Conexão:	Rosca G 3/8"

Versão ECTFE

Carcaça do sensor:	ECTFE
Impulsor:	ECTFE
Rolamento (rolamento spigot)	
padrão (Axle / rolamento):	Cerâmica / Cerâmica
opcional (Axle / rolamento):	---
Imãs:	ECTFE - encapsulado
O-Rings:	FKM ou EPDM ⁽³⁾
Peso:	aprox. 140 g
Conexão:	Rosca G 3/8"

⁽³⁾ FKM: código de cor verde / EPDM: código de cor preto / KALREZ® (opcional): código de cor branco

DESENHO TÉCNICO



DADOS ELÉTRICOS

Tensão de alimentação	12 - 24 VDC ⁽⁴⁾
Sinal de saída	4 - 20 mA ⁽⁵⁾

⁽⁴⁾ veja o exemplo do circuito de medição na página 4

⁽⁵⁾ Os limites de medição são programados pelo operador

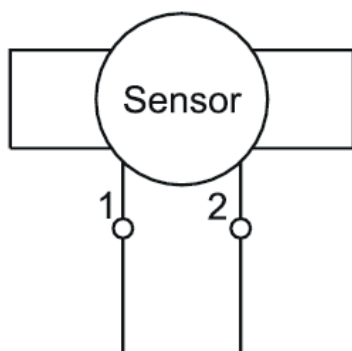
CONEXÃO ELÉTRICA

- Cabo (1 m)
Cabo redondo 2 x 0,14 mm² LIYY

Proteção contra penetração / vazamento

IP65

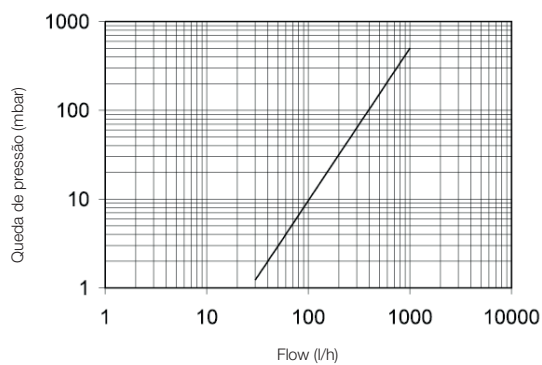
DIAGRAMA DE CONEXÃO



- | | | |
|----|-----------|--------|
| 1: | 4 - 20 mA | branco |
| 2: | 4 - 20 mA | marrom |

DIAGRAMAS

Diagrama de queda de pressão



Circuito de medição (exemplo)

