


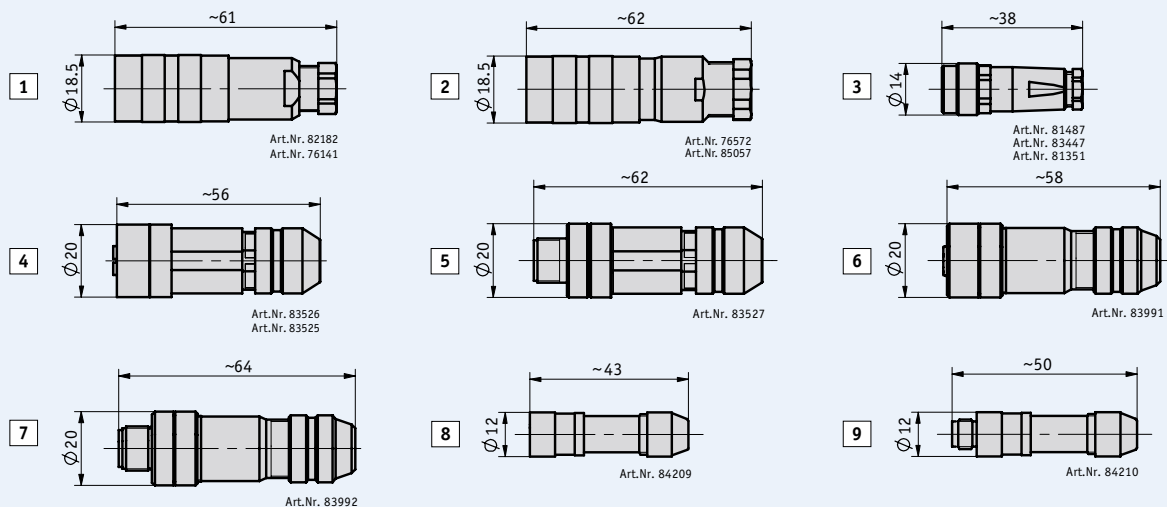
Características

- Conectores retos acopláveis
- Conectores em ângulo acopláveis
- Terminações retas, Bus.

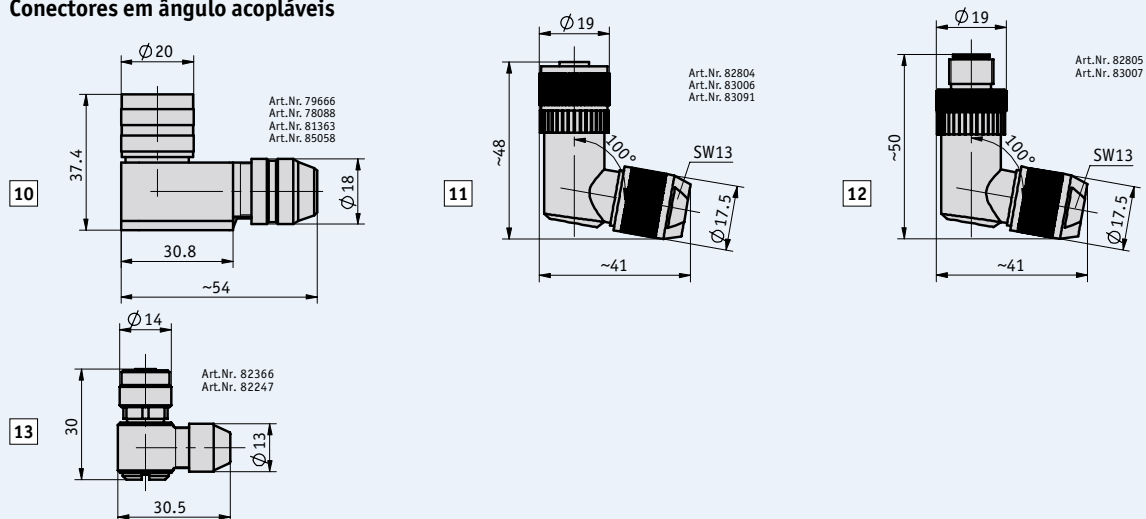
 Quando montado o conector, a distância entre o equipamento aumenta aproximadamente 3mm.

4.2

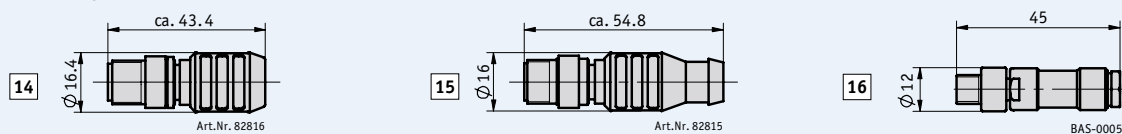
Conectores retos acopláveis



Conectores em ângulo acopláveis



Terminações retas, Bus



■ Tabela de definições

				Atuadores									
				AG01 incre- mental	AG01 analóg.	AG02 incre- mental	AG02 analóg.	AG02 fieldbus	AG03 incre- mental	AG03 fieldbus	AG04B fieldbus	AG05 fieldbus	AG12 incre- mental
Imag.	PINO	Ø cabo	Ordem dos dados										
Conectores retos acopláveis													
Encoder/ entradas digitais	1	7	4 ... 6	76141			•				•		
Encoder	2	12	6 ... 8	76572		•		•					•
	3	8	3.5 ... 5	81351	•					•			
	4	8	6 ... 8	83525									
Potenciômetro	3	3	3.5 ... 5	81487		•							
Motor/ voltagem de alimentação	1	3	4 ... 6	82182			•	•					•
	2	3	6 ... 8	85057							•		
Motor	3	4	3.5 ... 5	83447	•	•							
Volt. alimentação	4	4	6 ... 8	83526					•	•			
Motor control	3	8	3.5 ... 5	81351		•							
	5	8	6 ... 8	83527					•				
Fieldbus ENTRADA	8	4	3.5 ... 5	84209								•	
Fieldbus SAÍDA	9	4	3.5 ... 5	84210								•	
Profibus ENTRADA	6	5	6 ... 8	83991				•		•			
Profibus SAÍDA	7	5	6 ... 8	83992				•		•			
CANopen ENTRADA	6	5	6 ... 8	84109				•		•			
CANopen SAÍDA	7	5	6 ... 8	84732				•		•			
Conectores em ângulo acopláveis													
Encoder/ entradas digitais	10	7	4 ... 6	78088			•				•		
Motor/ voltagem de alimentação	10	12	6 ... 8	79666		•		•					•
	10	3	4 ... 6	81363		•	•	•					•
	10	3	6 ... 8	85058							•		
Motor	13	4	3.5 ... 5	82247		•							
Volt. alimentação	13	4	3.5 ... 5	82247						•			
Volt. alimentação	11	4	3.5 ... 5	83091								•	
Potenciômetro	13	3	3.5 ... 5	82366		•							
Profibus ENTRADA	11	5	4 ... 8	82804				•		•	•		
Profibus SAÍDA	12	5	4 ... 8	82805				•		•	•		
CANopen ENTRADA	11	5	4 ... 8	83006				•		•			
CANopen SAÍDA	12	5	4 ... 8	83007				•		•			
Terminações retas, Bus													
Profibus	14	5		82816				•					
CAN-Bus	15	5		82815				•					
Fieldbus	16	4		BAS-0005								•	

4.2

■ Ordem do código

Modelo: Conectores