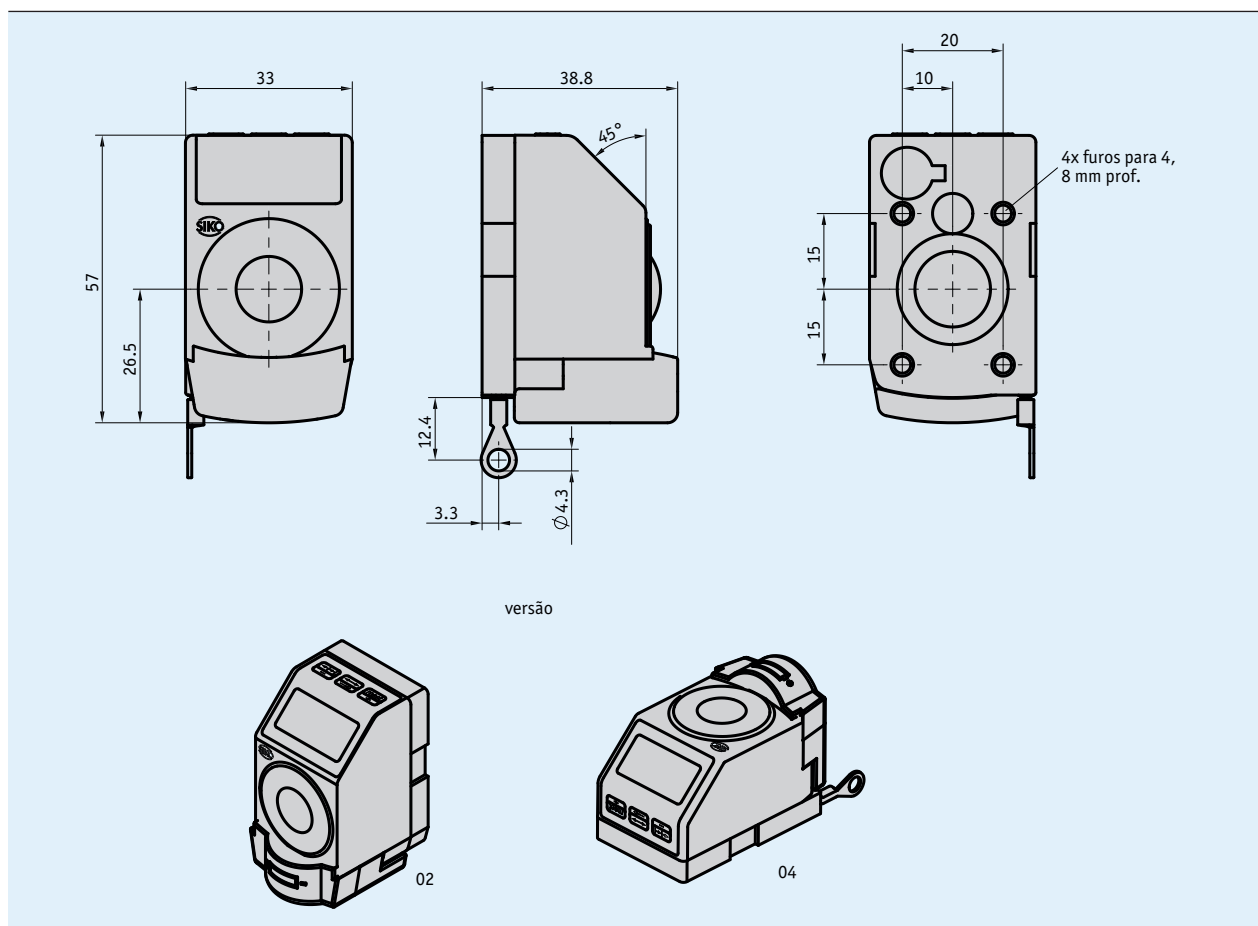


Características

- Codificador acionado por fio com display digital eletrônico livremente programável
- Medição de distância linear até 1000 mm
- Bateria de longa duração
- Fácil troca de bateria sem desmontar o dispositivo
- Display LCD com 5 dígitos e caracteres especiais
- Altura dos dígitos aprox. 8 mm
- Posição de montagem flexível
- Montagem fácil



Dados mecânicos

Componente	Dados técnicos	Informação adicional
Carcaça	plástico	
Tipo de cabo	cabo de aço (aço inoxidável) Ø0,36 mm	revestido em plástico
Força de extensão	≥3 N	
Peso	~0.06	

Dados elétricos

Componente	Dados técnicos	Informação adicional
Bateria	célula de moeda de lítio, 3 V, tipo CR2477	~ 8 anos de vida útil
Faixa de exibição	LCD de 5 dígitos, 7 segm., ~ 8 mm de altura	-19999 ... 99999

Dados do sistema

Componente	Dados técnicos	Informação adicional
Precisão de repetição	±0.15 mm	
Velocidade de deslocamento	≤800 mm/s	

Condições ambientais

Componente	Dados técnicos	Informação adicional
Temperatura ambiente	-10 ... 60 °C	
Temperatura de armazenamento	-30 ... 80 °C	
EMC	EN 61000-6-2 EN 61000-6-4	interference resistance / immission emissão eletromagnética
Categoria de proteção	IP50	EN 60529

Formando o código para seu pedido

Tabela de definições

Componente	Ordem dos dados	Especificações	Informação adicional
Versão	02	A	extensão de fio descendente
	04		
Faixa de medição	1000	B	1000 mm, resolução 1 mm
	1000.0		1000 mm, resolução 0.1 mm
	40.0		40 polegadas, resolução 0.1 polegada
	40.00		40 polegadas, resolução 0.01 polegada
Direção de contagem	e	C	ascendente com extensão de fio
	i		descendente com extensão de fio
Teclado de operação	D	D	zeramento direto
	V		zeramento atrasado por 5 s

Ordem do pedido

SDE04 - - - - - -

Escopo de fornecimento: SDE04, informação do usuário