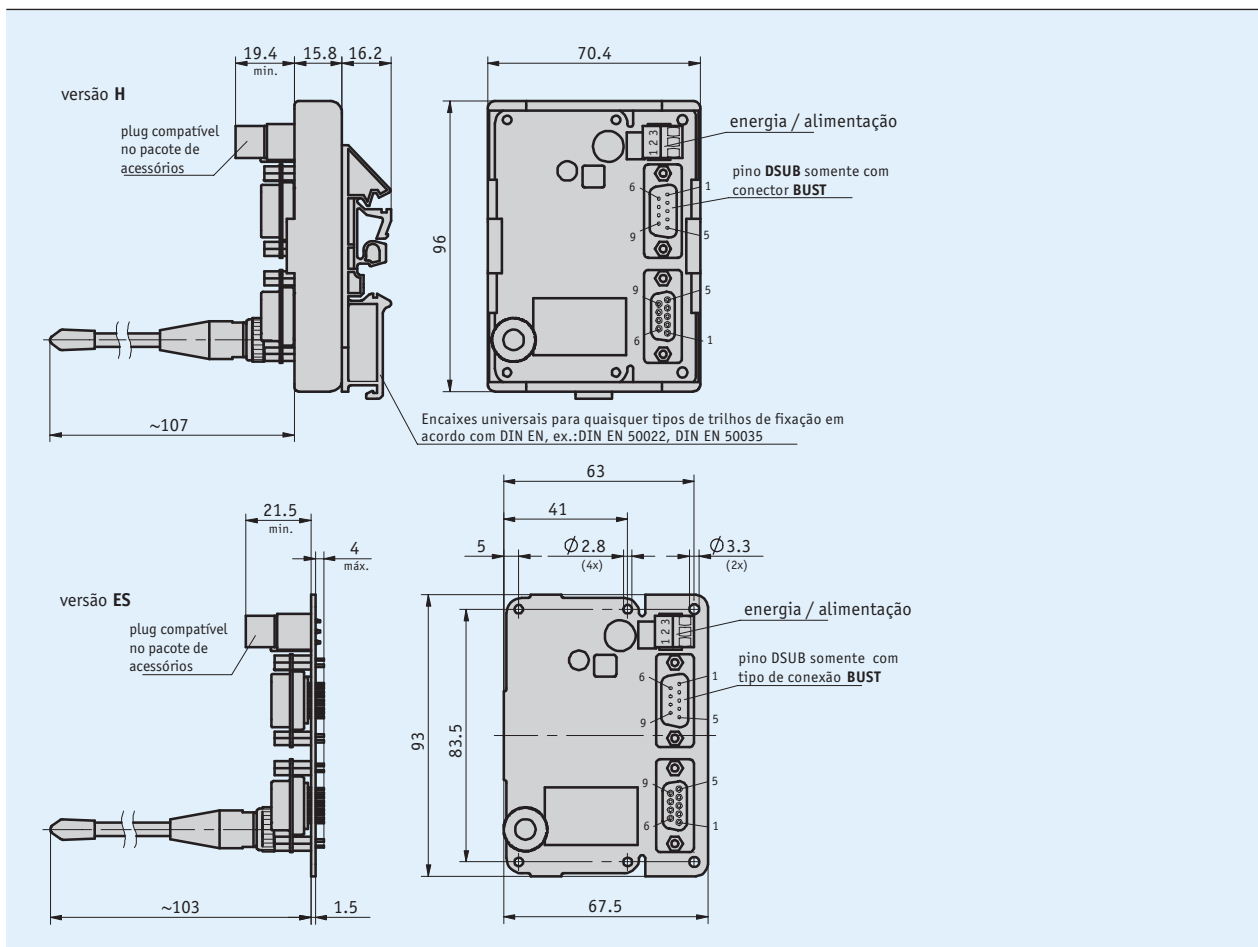


### Características

- Específico para uso com o display magnético MA503WL
- Montagem com clip para painel ou como acessório individual
- Plugável a antena BNC
- Alimentação de 24 V DC
- Interface RS232 ou RS485 com protocolo ASCII



### Dados mecânicos

Componente	Dados técnicos	Informação adicional
Carcaça	plástico	módulo de encaixe para a montagem em trilhos

## Dados elétricos

Componente	Dados técnicos	Informação adicional
Tensão de operação	24 V DC ±20 %	
Entrada de energia	<1 VA	
Sensibilidade do receptor	-111 dBm	
Interface	RS232, RS485	
Frequência de rádio	868 ... 870 MHz 902 ... 928 MHz	USA
Tipo de conexão	parafuso do terminal D-Sub	3-pólos (energia) 9-pólos (sinal de saída)

## Condições ambientais

Componente	Dados técnicos	Informação adicional
Temperatura ambiente	0 ... 60 °C	
Temperatura de armazenamento	-20 ... 70 °C	
Umidade relativa	<95 %	condensação não aplicada
EMC	EN 61000-6-2 EN 61000-6-4	resistência à interferência / imissão interferência emitida / emissão
Categoria de proteção	IP40	

## Atribuição dos pinos

### ■ Energia

Sinal	PINO
+UB	1
GND	2
PE	3

### ■ RS232, 9-pólos D-

SUB Sinal	PINO
nc	1
TXD	2
RXD	3
nc	4
GND	5
nc	6
nc	7
nc	8
nc	9

### ■ RS485, 9-pole D-SUB

Sinal	PINO
DÜB (D-)	1
nc	2
nc	3
DÜA (D+)	4
GND	5
nc	6
nc	7
nc	8
nc	9

## Formando o código para seu pedido

### ■ Tabela de definições

Componente	Ordem dos dados	Especificação	Informação adicional
Versão	H	DIN trilho de fixação kit de instalação	
	ES		A
Tipo de conexão	BU	9 pólos, D-Sub soquete 2 x 9 pólos, D-Sub soquete + pinos	
	BUST		B
Modo operacional	TX	enviar / transmitir receber	
	RX		C
Interface	RS232	RS232 RS485	
	RS485		D
Software	S	padrão comunicação bi-direcional	
	SW03		E
Frequência do rádio	869	869 MHz 915 MHz	
	915		F

### ■ Ordem do código

RTX500 -  -  -  -  -  - BNC -

A      B      C      D      E      F

Produto: RTX500