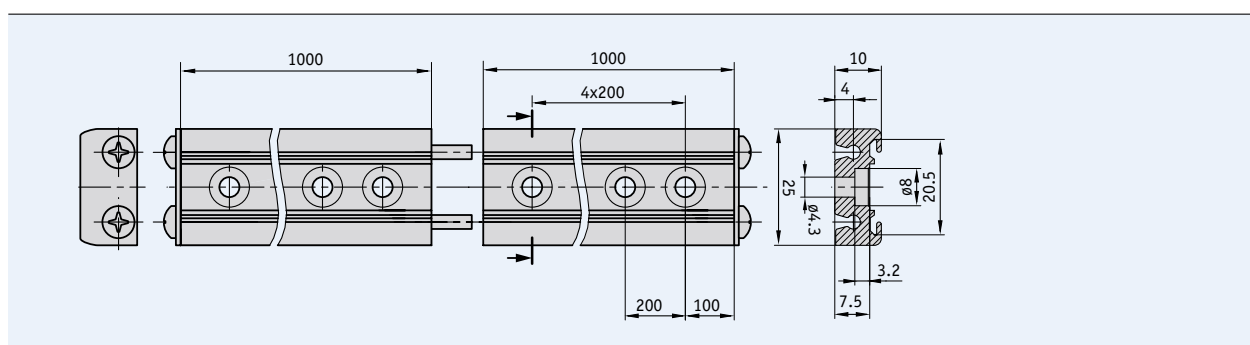


Características

- Unidade de montagem robusta para fitas magnéticas com 10mm de largura
- Sem conexões adesivas
- Encaixe perfeito para as fitas magnéticas
- Extensível, via módulos encaixáveis
- Fácil montagem/instalação



Dados mecânicos

Componente	Dados técnicos	Informação adicional
Material	alumínio	

5.5

Tabela de definição

Componente	Ordem dos dados	Especificação	Informação adicional
Comprimento	1.0	1 m	
	...	0.3 ... 10m, em passos de 0.1 m	

Ordem do código

PS -

Modelo: PS



Acessórios:
Fita de proteção SB

Pág. 181