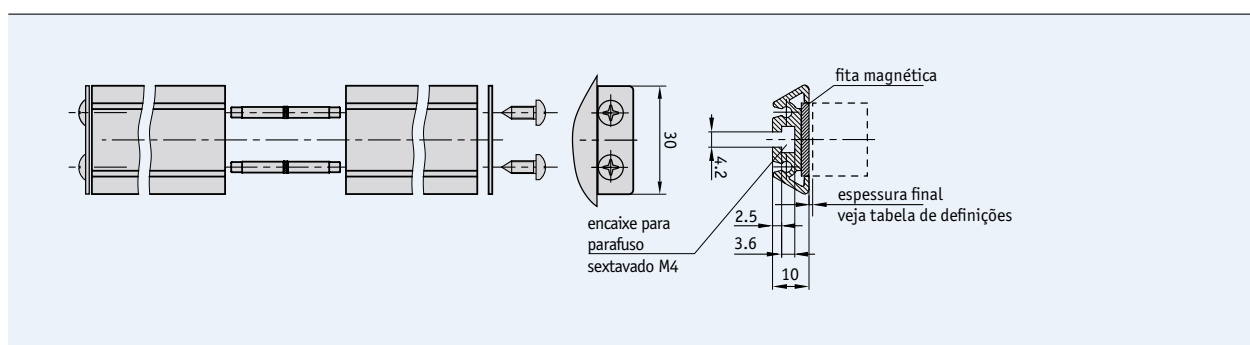


Características

- Sistema para montagem de fitas magnéticas com largura de 20mm
- Extensível, via módulos encaixáveis
- Fácil montagem/instalação



Dados técnicos

Componente	Dados técnicos	Informação adicional
Material	alumínio	

5.5

Tabela de definições

Componente	Ordem dos dados	Especificações	Informação adicional
Comprimento	0.5	0.5 m ±0.5 mm	
	...	0.15 ... 3m, em passos de 0.15 m	

Ordem do código

PSA -

Modelo: PS