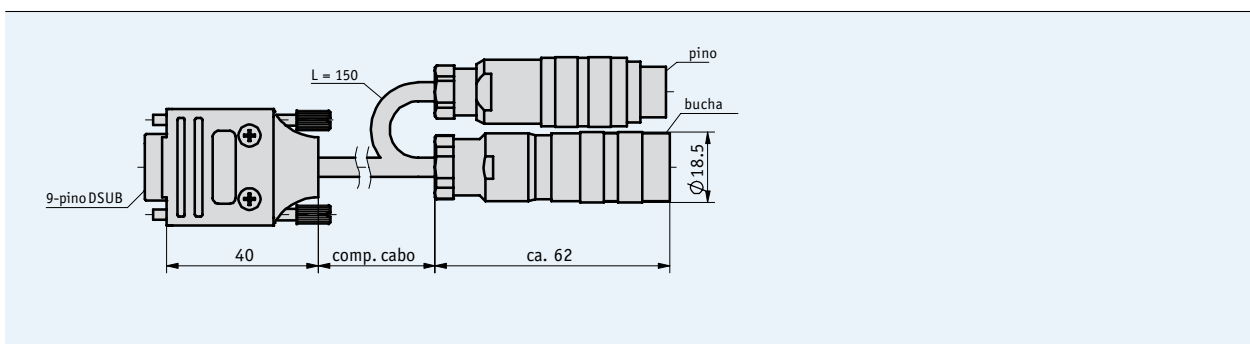


Características

- Pronto para conectar e usar
- Comprimento do cabo até 5 m



4.2

Dados mecânicos

Componente	Dados técnicos	Informação adicional
Cabo	PVC	
Faixa de temperatura	-30 ... +80 °C	

Formando o código para seu pedido

■ Tabela de definições

Componente	Ordem dos dados	Dados técnicos	Informação adicional
Comprimento do cabo (mm)	...	1.0, 2.0, 5.0	

■ Ordem do código

KA485 - AG02/S3/00 - A - 0S

Produto: KA485