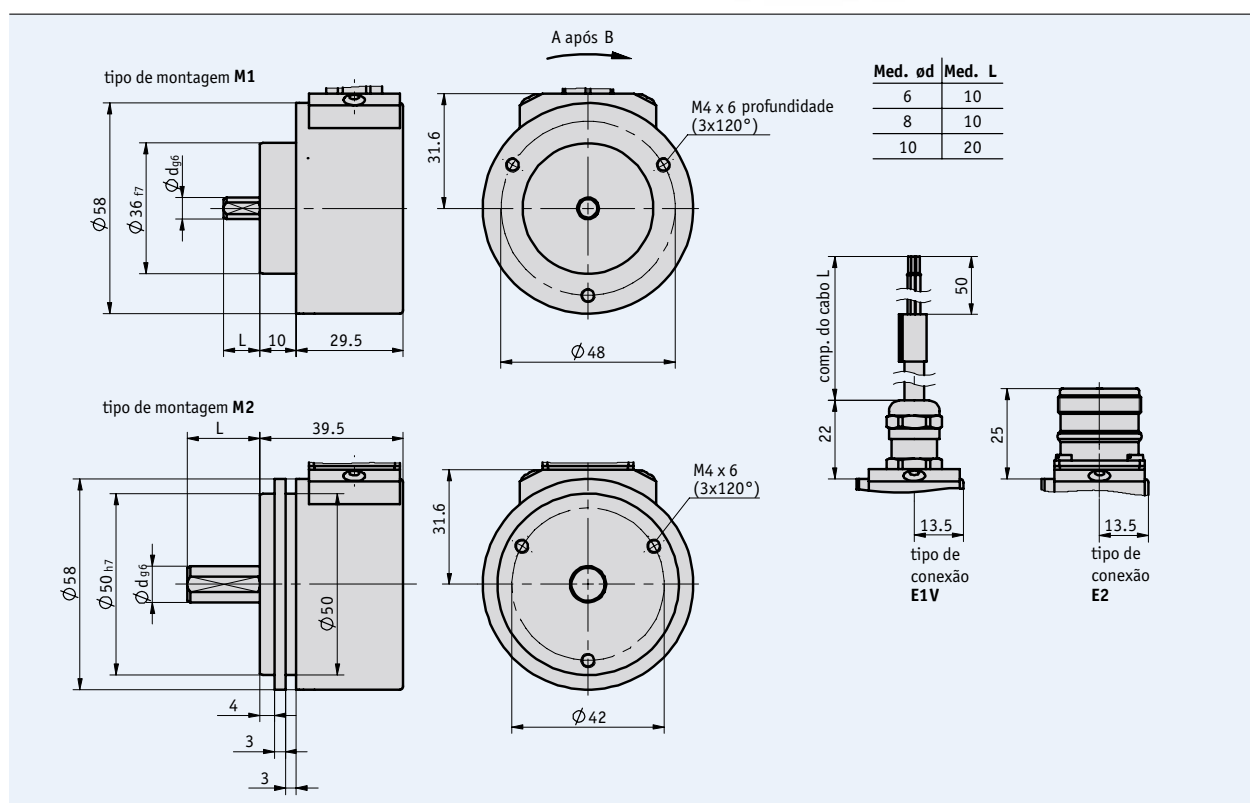


Características

- Resoluções máx. de 2560 pulsos/revolução
- Eixos sólidos de até Ø 10 mm, aço inoxidável
- Categoria de proteção IP65
- Carcaça em alumínio
- Condensação permitida



2.1

Dados mecânicos

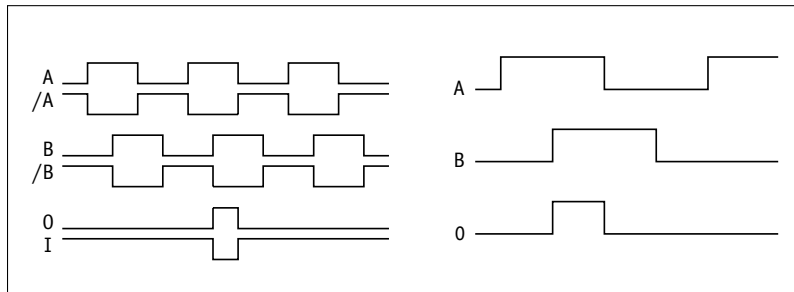
Componente	Dados técnicos	Informação adicional
Velocidade máxima	6000 rpm	
Inércia do eixo	~0.15 x 10 ⁻⁶ kgm ²	
Torque inicial	≤ 1.5 Ncm	à 20 °C
Carga no eixo	radial 80 N axial 40 N	
Peso	~0.4 kg	
Categoria de proteção	IP65	
Temperatura de trabalho	-20 ... +100 °C	
Temperatura de armazenamento	-20 ... +100 °C	
Resistência à impacto	200 g/6 ms	de acordo com DIN EN 60068-2-27
Resistência à vibração	10 g/50 Hz	de acordo com DIN EN 60068-2-6
Eixo	aço inoxidável	
Carcaça	alumínio	
Cabo	PUR Ø 4.8 mm	

Dados elétricos

■ Circuito de saída

Componente	PP, OP Push-pull	LD5 Line driver	LD24 Line driver	Informação adicional
Voltagem de operação	+10 ... +30 V DC	+5 V DC $\pm 5\%$	+10 ... +30 V DC	
Consumo de corrente c/s carga (typ.)	<25 mA	<25 mA	<25 mA	AB0
Carga máxima	± 30 mA	± 30 mA	± 30 mA	
Frequência máx. no pulso	100 kHz	100 kHz	100 kHz	
Faseamento	$90^\circ \pm 15^\circ$	$90^\circ \pm 15^\circ$	$90^\circ \pm 15^\circ$	
Nível sinal alto (mín.)	29,2 V DC			UB = 30 V, IOH = -30 mA
Nível sinal baixo (max.)	0,5 V DC			UB = 30 V, IOL = 30 mA
Nível sinal				
Proteção contra inversão de polaridade UB	sim	não	sim	

■ Formato dos sinais



! The state of the signals A and B with regard to the reference signal 0 is not defined and can deviate from the signal image.

2.1

Cabeamento

■ Circuito de saída PP

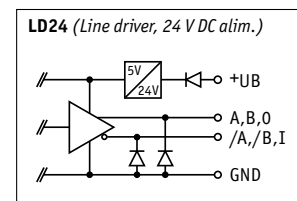
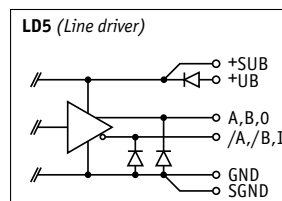
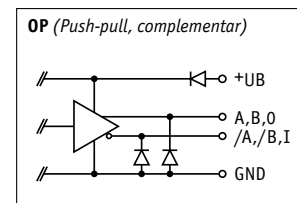
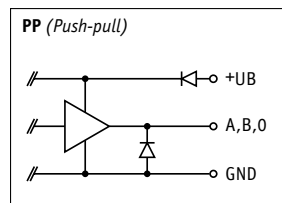
Sinal	E1V	E2
N.C.		1
N.C.		2
O/I	verde	3
N.C.		4
A	amarelo	5
N.C.		6
N.C.		7
B	branco	8
N.C.		9
GND	cinza	10
N.C.		11
+UB	marrom	12

■ Circuito de saída LD5

Sinal	E1V	E2
/B	azul	1
+SUB	violeta	2
0	verde	3
/0	vermelho	4
A	amarelo	5
/A	rosa	6
N.C.		7
B	branco	8
N.C.		9
GND	cinza	10
SGND	preto	11
+UB	marrom	12

■ Circuito de saída OP, LD24

Sinal	E1V	E2
/B	azul	1
N.C.		2
0	verde	3
/0	vermelho	4
A	amarelo	5
/A	rosa	6
N.C.		7
B	branco	8
N.C.		9
GND	cinza	10
N.C.		11
+UB	marrom	12



■ Tabela de definições

Componente	Ordem dos dados	Especificações	Informação adicional
Sinais de saída	... A	ABO, ABI, ABX	
Pulsos/revolução	... B	50, 64, 100, 128, 200, 250, 256, 320, 400, 500, 512, 640, 800, 1000, 1024, 1280, 1600, 2000, 2048, 2560 outros à pedido	
Tipo de conexão	E1V	PG roscado	
	E2	conector	
Comprimento do cabo L (m)	... D	1, 2, 3, 4, 5, 7, 8, 10, 15, 20	
	OK	sem cabo	somente com E2
Tipo de montagem	M1	flange de fixação	
	M2	servo-flange	
Circuito de saída	PP	push-pull	
	OP	push-pull com sinais invertidos	
	LD5	line driver	
	LD24	line driver	
Diâmetro do eixo	6x10	Ø 6 mm, comprimento 10 mm	
	8x10	Ø 8 mm, comprimento 10 mm	
	10x20	Ø 10 mm, comprimento 20 mm	
Condições ambientais	S	condensação não permitida	
	E	condensação permitida	

2.1

■ Ordem do código

IV58M - - - - - - - -

A B C D E F G H

Modelo: IV58M

Acessórios:

Conectores de encaixe	Pág. 106
Cabo extensor	Pág. 108
Acoplamento auto-alinhável	Pág. 112
Parafuso de fixação	Pág. 113
Display eletrônico MA10/4	Pág. 96
Display eletrônico MA55	Pág. 94

Informação adicional:

Informações gerais e áreas de aplicação Pág. 8 cont.