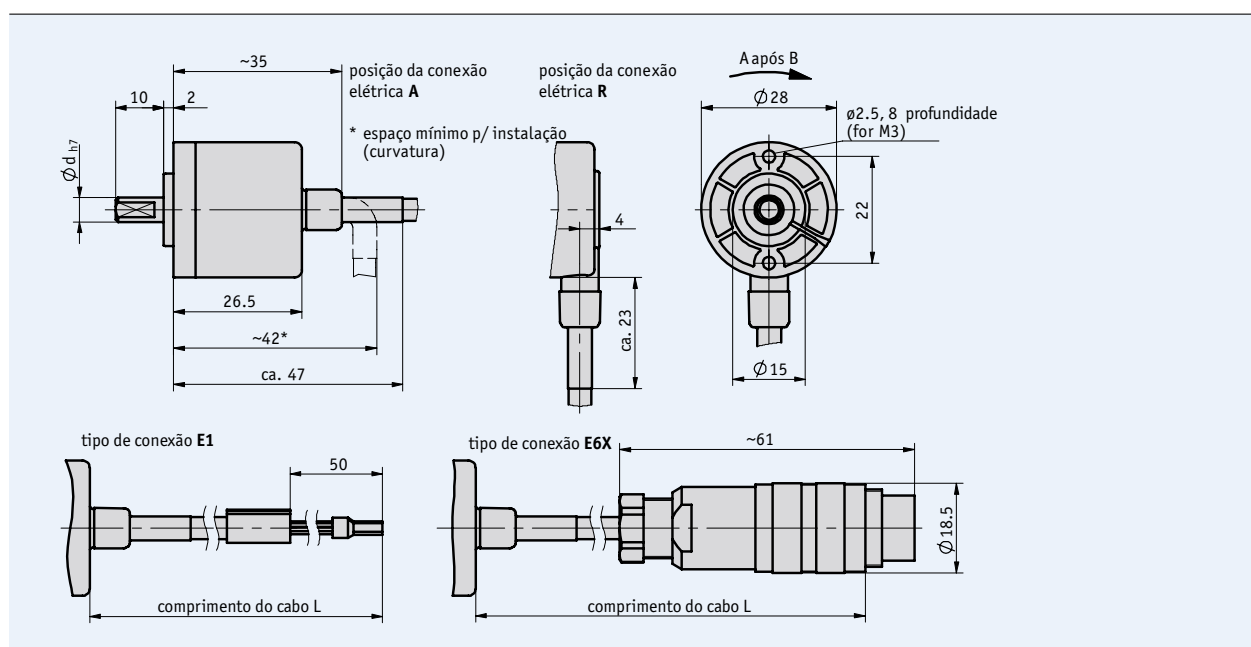


Características

- Pequeno tamanho Ø 28 mm
- Resoluções máx. de. 1000 pulsos/revoluções
- Eixos de até Ø 6 mm, aço inoxidável
- Categoria de proteção IP54
- Carcaça em poliamida



2.1

Dados mecânicos

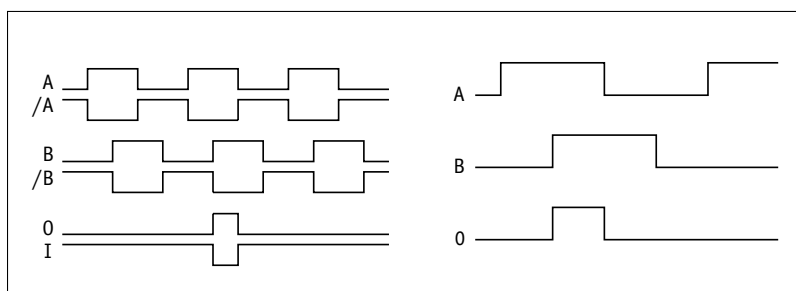
Componente	Dados técnicos	Informação adicional
Velocidade máxima	3000 rpm	
Inércia do eixo	$\sim 0.24 \times 10^{-6} \text{ kgm}^2$	
Torque inicial	$\leq 0.1 \text{ Ncm}$	à 20 °C
Carga no eixo	radial 30 N axial 8 N	
Peso	$\sim 0.1 \text{ kg}$	
Categoria de proteção	IP54	
Temperatura de trabalho	-20 ... +70 °C	
Temperatura de armazenamento	-20 ... +80 °C	
Resistência à impacto	200 g/6 ms	de acordo com DIN EN 60068-2-27
Resistência à vibração	10 g/50 Hz	de acordo com DIN EN 60068-2-6
Eixo	aço inoxidável	
Carcaça	poliamida	
Cabo	PUR Ø 4.8 mm	

Dados elétricos

■ Circuito de saída

Componente	PP, OP Push-pull	LD5 Line driver	LD24 Line driver	Informação adicional
Voltagem de operação	+10 ... +30 V DC	+5 V DC $\pm 5\%$	+10 ... +30 V DC	
Consumo de corrente c/s carga (typ.)	<25 mA	<25 mA	<25 mA	ABO
Carga máxima	± 30 mA	± 30 mA	± 30 mA	
Frequência máx. no pulso	100 kHz	100 kHz	100 kHz	
Faseamento	90°	90°	90°	
Nível sinal alto (mín.)	29.2 V DC			UB = 30 V, IOH = -30 mA
Nível sinal baixo (máx.)	0.5 V DC			UB = 30 V, IOL = 30 mA
Nível sinal		RS422	RS422	
Proteção contra inversão de polaridade UB	sim	não	sim	

■ Formato dos sinais



! A condição lógica dos sinais A e B não é definida com referência ao sinal índice I ou ao sinal de referência R. Ele pode diferir do formato do sinal.

2.1

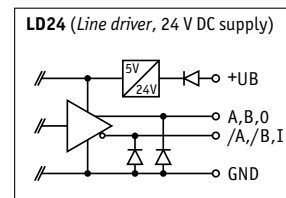
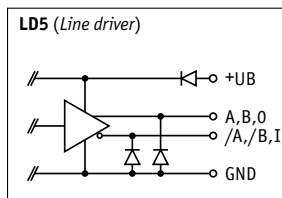
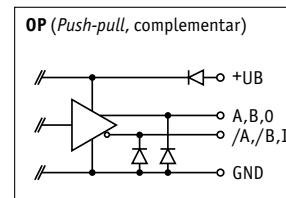
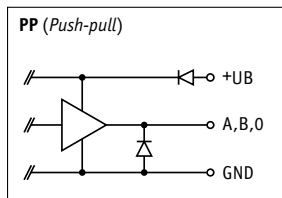
Cabeamento

■ Circuito de saída PP

Sinal	E1	E6X
B	branco	1
+UB	marrom	2
0/I	verde	3
A	amarelo	4
GND	cinza	5
N.C.		6-7

■ Circuito de saída OP, LD5, LD24

Sinal	E1	E6X
/B	azul	A
N.C.		B
0	verde	C
/0	vermelho	D
A	amarelo	E
/A	rosa	F
N.C.		G
B	branco	H
N.C.		J
GND	cinza	K
N.C.		L
+UB	marrom	M



■ Tabela de definições

Componente	Ordem dos dados	Especificações	Informações adicionais
Sinais de saída	... A	AB0, ABI, ABX	
Pulsos/revolução	... B	36, 50, 200, 250, 400, 500, 800, 1000 outros à pedido	
Tipo de conexão	E1 E6X C	sem conector, apenas fios conector	
Posição da conexão elétrica	A R D	axial radial	
Comprimento do cabo L (m)	... E	0.07, 0.3, 0.35, 1, 2, 2.5, 3, 4, 5, 8, 10	
Circuito de saída	PP OP LD5 LD24 F	<i>push-pull</i> <i>push-pull com sinais invertidos</i> <i>line driver</i> <i>line driver</i>	
Diâmetro do eixo	5x10 6x10 G	Ø 5 mm, comprimento 10 mm Ø 6 mm, comprimento 10 mm	

2.1

■ Ordem do código

IV28M/1 - - - - - - -

A B C D E F G

Modelo: IV28/1

➔ Acessórios:

Conectores de encaixe

Pág. 88

Cabo extensor

Pág. 90

Displays eletrônicos MA55, MA10/4

Catálogo 6 DisplayLine

Informação adicional:

Informações gerais e áreas de aplicações

Pág. 8 cont.