

Encoder magnético incremental IH58M

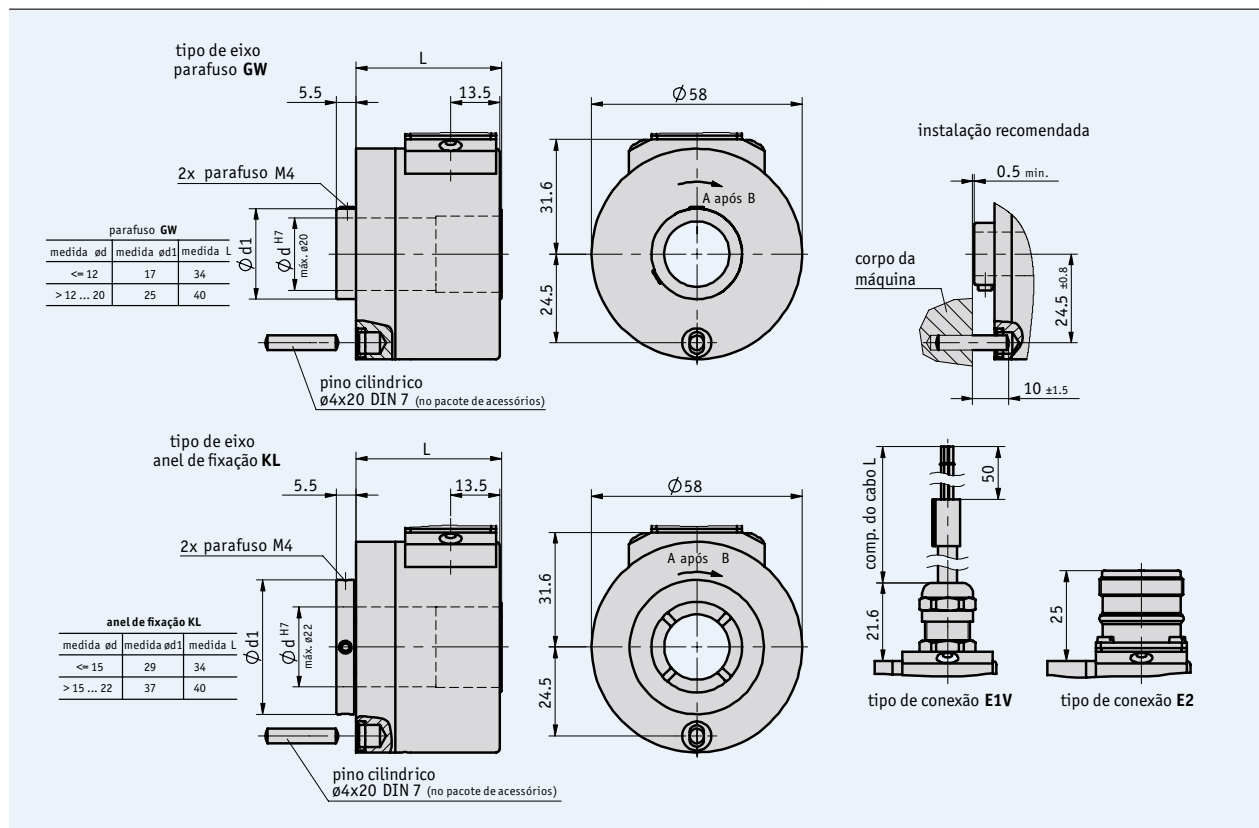
Carcaça em alumínio com eixo oco

Características

- Resoluções máxima de 2560 pulsos/revolução
- Eixo oco de até $\varnothing 22$ mm, aço inoxidável
- Categoria de proteção IP65
- Carcaça em alumínio
- Condensação permitida



2.1



Dados mecânicos

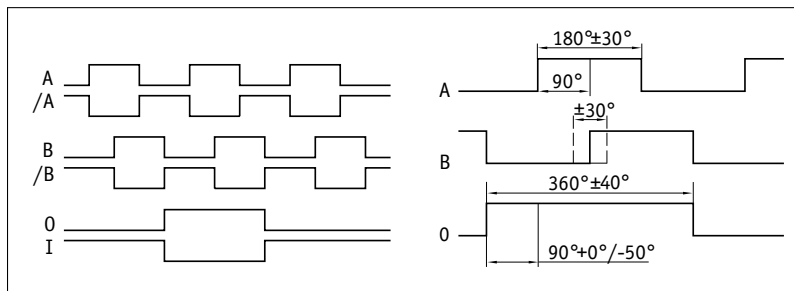
Componente	Dados técnicos	Informação adicional
Velocidade máxima	6000 rpm	
Inércia do eixo	$\sim 0,3 \times 10^{-6} \text{ kgm}^2$	
Torque inicial	$\leq 4 \text{ Ncm}$	à 20 °C
Peso	$\sim 0,4 \text{ kg}$	
Categoria de proteção	IP65	
Temperatura de trabalho	-20 ... +100 °C	
Temperatura de armazenamento	-20 ... +100 °C	
Resistência à impacto	200 g/6 ms	de acordo com DIN EN 60068-2-27
Resistência à vibração	10 g/50 Hz	de acordo com DIN EN 60068-2-6
Eixo	aço inoxidável	
Carcaça	alumínio	
Cabo	PUR $\varnothing 4,8 \text{ mm}$	

Dados elétricos

Características

Componente	PP, OP Push-pull	LD5 Line driver	LD24 Line driver	Informação adicional
Voltagem de operação	+10 ... +30 V DC	+5 V DC $\pm 5\%$	+10 ... +30 V DC	
Consumo de corrente c/s carga (typ.)	<25 mA	<25 mA	<25 mA	AB0
Carga máxima	± 30 mA	± 30 mA	± 30 mA	
Frequência máx. no pulso	100 kHz	100 kHz	100 kHz	
Faseamento	$90^\circ \pm 15^\circ$	90°	$90^\circ \pm 15^\circ$	
Nível sinal alto (mín.)	29.2 V DC			UB = 30 V, IOH = -30 mA
Nível sinal baixo (máx.)	0.5 V DC			UB = 30 V, IOL = 30 mA
Nível sinal		RS422	RS422	
Proteção contra inversão de polaridade UB	sim	não	sim	

Formato dos sinais



2.1

Cabeamento

Circuito da saída PP

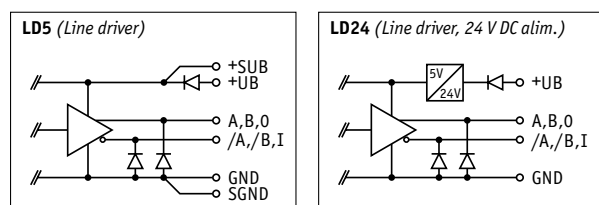
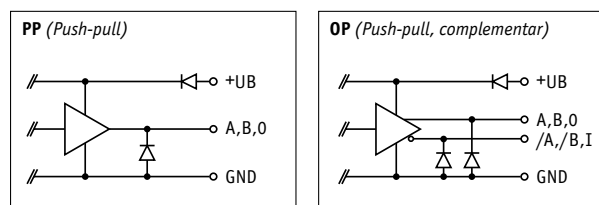
Sinal	E1V	E2
N.C.		1
N.C.		2
O/I	verde	3
N.C.		4
A	amarelo	5
N.C.		6
N.C.		7
B	branco	8
N.C.		9
GND	cinza	10
N.C.		11
+UB	marrom	12

Circuito de saída LD5

Sinal	E1V	E2
/B	azul	1
+SUB	violeta	2
O	verde	3
/O	vermelho	4
A	amarelo	5
/A	rosa	6
N.C.		7
B	branco	8
N.C.		9
GND	cinza	10
SGND	preto	11
+UB	marrom	12

Circuito de saída OP, LD24

Sinal	E1V	E2
/B	azul	1
N.C.		2
O	verde	3
/O	vermelho	4
A	amarelo	5
/A	rosa	6
N.C.		7
B	branco	8
N.C.		9
GND	cinza	10
N.C.		11
+UB	marrom	12



■ Tabela de definições

Componente	Ordem dos dados	Especificações	Informações adicionais
Sinais de saída	... A	AB0, ABI, ABX	
Pulsos/revolução	... B	50, 64, 100, 128, 200, 250, 256, 320, 400, 500, 512, 640, 800, 1000, 1024, 1280, 1600, 2000, 2048, 2560 outros à pedido	
Tipo de conexão	E1V E2 C	PG roscado conector	
Comprimento do cabo L (m)	... D OK	0.2, 0.3, 0.5, 1, 2, 3, 4, 5, 6, 7, 8, 10, 20 sem cabo	somente com E2
Circuito de saída	PP OP LD5 LD24 E	<i>push-pull</i> <i>push-pull com sinais invertidos</i> <i>line driver</i> <i>line driver</i>	
Tipo de eixo	GW KL F	parafuso de ajuste anel de trava	
Diâmetro do eixo	... G	6, 7, 8, 9.525, 10, 12, 14, 15, 15.875, 16, 18, 19, 19.05, 20, 22	
Condições ambientais	S E H	condensação não aplicada condensação aplicada	

■ Ordem do código

IH58M - - - - - - - -

A B C D E F G H

Modelo: IH58M

➔ Acessórios:

Conectores de encaixe

Pág. 88

Cabo extensor

Pág. 90

Displays magnéticos MA55, MA10/4

Catálogo 6 DisplayLine

Informação adicional:

Informações gerais e áreas de aplicações

Pág. 8 cont.