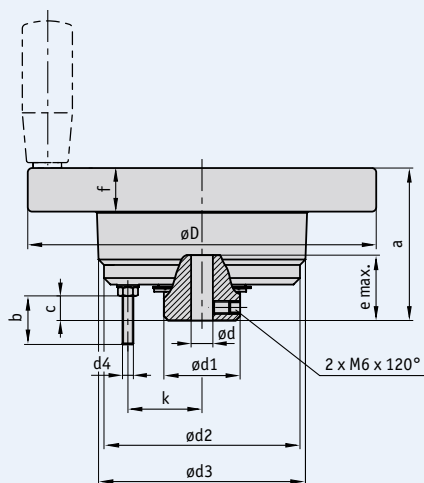


**Características**

- Volante em alumínio com indicador integrado
- Escalas especiais disponíveis
- Diversos tamanhos
- Superfície revestida em poliamida



1.4

**Dados técnicos**

■ **Dimensões**

| tipo   | ØD  | Ødv | Ødx | Ød1 | Ød2 | Ød3 | d4 | a  | b    | c    | e  | f  | k  | GfG | peso   | material |
|--------|-----|-----|-----|-----|-----|-----|----|----|------|------|----|----|----|-----|--------|----------|
| HKF 12 | 120 | 6.8 | 20  | 35  | 90  | 95  | M5 | 64 | 22.3 | 13.3 | 32 | 15 | 34 | M6  | 1 kg   | alumínio |
| HKF 16 | 160 | 7.8 | 20  | 35  | 90  | 95  | M5 | 70 | 22.3 | 11.3 | 30 | 20 | 34 | M8  | 1.1 kg | alumínio |

dv = d pré-furo dx = d max.; GfG = furo para volante

## Formando o código para seu pedido

### ■ Tabela de definições

| Componente                    | Ordem dos dados | Dados técnicos   | Informação adicional         |
|-------------------------------|-----------------|--|------------------------------|
| Tipo de volante               | HKF...<br>A     | 12, 16   | veja tabela acima            |
| Superfície                    | C               | alumínio usinado   |                              |
|                               | KS              | alumínio com cobertura plástica, preto RAL9005 fosca                       |                              |
| Furo do volante               | OG              | sem furo de encaixe  |                              |
|                               | ...             | M6 ... M8 com furo ou rosca  | veja "dimensões" valor GFG   |
| Furo Ød                       | d vorg.         | pré-furo   | veja "Dimensions", valor Ødv |
|                               | ...             | 7...20 d máx. em mm (H7)   | veja "Dimensions"            |
| Chaveta                       | OP              | sem chaveta  |                              |
|                               | JS9             | chaveta justa (leve)   | de acordo com DIN 6885 T1    |
|                               | P9              | chaveta justa (forçada)  | de acordo com DIN 6885 T1    |
| Anel de trava                 | OK              | sem (padrão)   |                              |
|                               | MK              | com  | apenas com furo OG           |
| Visor após 1 volta (relação)  | ...             | 1, 2, 3, 6, 10, 12, 15, 18, 20, 24, 30,<br>36, 48, 50, 60, 72, 84, 96, 100 |                              |
| Sentido de contagem/crescente | i               | horário  |                              |
|                               | e               | anti-horário   |                              |
| Ponteiro                      | 1               | com 1 ponteiro girando conforme relação escolhida                          |                              |
|                               | 2               | com 1 ponteiro girando conforme relação e 1 girando à 1:1                  |                              |
| Set zero                      | ON              | sem (padrão)   |                              |
|                               | MN              | com  |                              |
| Escala                        | N               | escala normal (padrão)   | conforme relação escolhida   |
|                               | VK              | escala especial  | solicite                     |

1.4

### ■ Ordem do código



**Modelo:** HKF

**Acessórios:**  
Volantes

Pág. 98

**Informação adicional:**  
Informações gerais e exemplos de aplicações

Pág. 62 cont.